

PennEngineering®



CATALOGUE DE PRODUITS

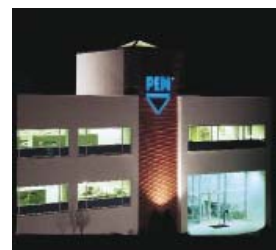
SertiTec
A Bossard Company



LA SOCIÉTÉ

Fondée en 1942 à Doylestown en Pennsylvanie (États-Unis), Penn Engineering & Manufacturing Corp. est le chef de file de la conception et de la fabrication de dispositifs de fixation en tôle mince et de systèmes d'installation. Nous sommes les inventeurs et nous sommes encore les seuls fabricants des authentiques fixations à montage en surface et pièces soudées à brochage autoriveuses de la marque PEM®. Nous disposons actuellement de centres de fabrication et techniques

régionaux dans deux sites des États-Unis, en Irlande et en Chine. Ensemble, ils soutiennent un vaste réseau mondial de distributeurs exclusifs et de représentants techniques, offrant aux clients une qualité constante, un approvisionnement local et expertise technique où qu'ils se trouvent dans le monde.



CAPACITÉS MONDIALES

Services d'ingénierie applicative

Depuis nos usines, ou sur site, nous pouvons vous fournir l'analyse/l'examen des applications, la modélisation en 3D, l'échantillonnage des produits, la formation sur site et une assistance technique totale.

Un site Web complet

Notre centre de ressources de fixations PEMNET.com offre les outils qui vous permettront de déterminer le type de fixation ou l'équipement d'installation qui vous conviendra. Il comprend une bibliothèque de CAO, un outil de sélection de fixation, des tableaux de conversion, des didacticiels et des animations, de la documentation, une assistance technique et des références sur la conformité environnementale.

Conception personnalisée

Nos ingénieurs peuvent vous aider à trouver la solution la plus efficace pour votre application et à concevoir la fixation qui répond à vos besoins.

Équipement d'installation

Nous pouvons évaluer votre application et recommander l'équipement qui vous aidera à réaliser le coût d'installation le plus bas. Il est possible

de développer des systèmes pour gérer simultanément plusieurs types de fixations et relever les défis de la gestion des composants et de l'installation des fixations.

Développement de prototypes

Nous disposons du tout dernier équipement pour fournir des prototypes et des petites quantités de production pour vos essais et analyses.

Laboratoire technique

Nous disposons d'installations complètes d'essai sur chacun de nos sites de fabrication. Les essais incluent les tests mécaniques, la charge de rupture, la compression, les performances de la tôle, la micro-dureté (Knop, Rockwell et superficielle), la période de régulation thermique, l'analyse d'image et les problèmes de corrosion et de revêtement.



QUALITÉ ET CONFORMITÉ MONDIALES

L'objectif de PennEngineering est un produit sans aucun défaut. Pour ce faire, nous avons adopté une stratégie de fabrication de prévention des défauts plutôt que de détection des défauts. Nous utilisons des outils statistiques tout au long de nos processus de fabrication pour surveiller les performances et assurer un contrôle efficace de la qualité de chaque étape du processus. En cas de situation non conforme, celle-ci est résolue immédiatement grâce aux outils d'assurance de la qualité appropriés.






















Notre système de gestion de la qualité des fixations est homologuée **ISO9001** et approuvé QSLM par le Ministère américain de la Défense ; nous sommes également à même de respecter les exigences de la clause 252,225 DFARS. De plus, nos sites de Galway, en Irlande, et de Kunshan, en Chine, sont homologués pour la spécification technique **ISO/TS 16949**. Ceci souligne encore notre engagement pour l'excellence et nous continuons à fournir des produits et des services de qualité qui satisfont aux attentes des clients, et même les dépassent.

Nous sommes membres de l'Automotive Industry Action Group (**AIAG**) au sein duquel nous collaborons avec d'autres sociétés membres à

résoudre des problèmes essentiels pour la chaîne d'approvisionnement automobile. PennEngineering est également membre de l'International Material Data System (**IMDS**).

La majorité des pièces est conforme à la révision de la directive européenne **RoHS**. Pour vérifier l'état des types de produit spécifiques, consulter le Détail de la conformité des produits sur notre site Web.

Une déclaration **REACH** complètement à jour figure également sur notre site Web.

A4, AC, AS	Série ALA	 Écrous à filetage non freiné à support de charge permettant un réglage jusqu'à 0,76 mm du désalignement de l'orifice correspondant. <i>p. 6</i>	Série FH	 Goujons à tête à faible déplacement pouvant être installés près du bord d'une tôle sans provoquer de renflement de ce bord. <i>p. 27</i>
B, BS	Série B	 Écrous utilisés dans les applications qui exigent des extrémités de filetage fermées. L'extrémité borgne limite la pénétration de la vis et exclut les corps étrangers. <i>p. 8</i>	Série CL	 Écrous avec filetage autofreiné ou non offrant une grande résistance à la poussée et à la torsion vers l'extérieur. <i>p. 14</i>
BSO, BS04, BSOA, BSOS	Série SO	 Colonnettes de couplage à filetage borgne dont la tête affleure sur une des surfaces des tôles d'assemblage. <i>p. 102</i>	Série HFG8 & FH	 Goujons à force résistance à la traction, classe de qualité 10,9 résistant à 1040 MPa minimum. <i>p. 29</i>
CFN	Série PL	 Écrous autofreïnés à bague de nylon brochant pour les applications près du bord dans les tôles minces. <i>p. 85</i>	Séries FH	 Goujons à tête de grand diamètre offrant une grande résistance dans les tôles minces. <i>p. 28</i>
CFHA, CFHC, CHA, CHC	Série CH	 Goujons à tête cachée à insérer dans un orifice borgne quand la surface opposée au goujon doit rester intacte. <i>p. 10</i>	Série FH	 Goujons pour applications à forte résistance contre l'arrachement au travers de la tôle. <i>p. 29</i>
CLA, CLS, CLSS	Série CL	 Écrous à filetage à support de charge pour tôles minces offrant une grande résistance à la poussée et à la torsion vers l'extérieur. <i>p. 13</i>	Série K	 Écrous à brochage à filetage interne pour montage sur cartes de circuit imprimé. <i>p. 44</i>
CSOS, CSS	Série CH	 Colonnettes à tête cachée à insérer dans un orifice borgne quand la surface opposée à la colonnette doit rester intacte. <i>p. 10</i>	Série K	 Colonnettes évasées pour le montage sur les cartes de circuit imprimé avec meilleure résistance à l'arrachement. <i>p. 45</i>
DSO, DSOS	Série SO	 Colonnettes autoriveuses filetées pour les applications près du bord. <i>p. 107</i>	Série K	 Colonnettes filetées ou non montées sur les cartes de circuit imprimé pour l'empilage ou l'espacement <i>p. 44</i>
F	Série F	 Les fixations affleurantes PEMsert® affleurent des deux cotés de la tôle. <i>p. 20</i>	Série K	 Colonnettes filetées ou non montées sur les cartes de circuit imprimé pour l'empilage ou l'espacement. <i>p. 46</i>
FE, FEO, FEOX, FEX	Série FE	 Écrous miniatures avec filetage résistant Disponibles avec filetage freiné et non freiné. <i>p. 22</i>	Séries K et SSA	 Les colonnettes SNAP-TOP® présentant une action ressort afin de maintenir fermement une carte de circuit imprimé sans vis ni boulonnerie filetée. <i>p. 45</i>
FH, FH4, FHA, FHP, FHS	Série FH	 Goujons à tête affleurante offrant une grande résistance à la poussée et à la torsion vers l'extérieur. <i>p. 26</i>		

- **Les fixations autoriveuses** sont enfoncées dans les plaques de métal à partir de 0,4 mm d'épaisseur.
- **Les fixations à brochage** sont enfoncées dans la carte de circuit imprimé ou tout autre matériau plastique à partir de 1,53 mm d'épaisseur.
- **Les fixations à montage en surface** sur bande ou rouleau sont soudées sur une carte de circuit imprimé de la même manière que les autres composants montés en surface.
- **Les fixations évasées** peuvent être installées dans presque tout type de panneau rigide.
- **Les écrous à souder** sont conçus spécialement pour être soudés en place.
- **L'équipement PEMsERTER®** offre vitesse et qualité d'installation tout en permettant de réduire les coûts.
(Les produits sont répertoriés dans l'ordre alphabétique par type. Consulter le carré à correspondance de couleur pour le style de montage.)

LA4, LAC, LAS	Série ALA	 Écrous à filetage autofreiné support de charge permettant un réglage jusqu'à 0,76 mm du désalignement de l'orifice correspondant <i>p. 6</i>	PF50	Série PF	 Dispositif de fixation de panneau surbaissé avec grosse coiffe moletée et empreinte Phillips pour vissage avec outil ou à la main. <i>p. 66</i>
LK, LKA, LKS	Série LK	 Écrous avec fonctionnalité d'autofreinage exclusive PEMFLEX® permettant une utilisation répétée et un couple de freinage efficace. <i>p. 40</i>	PF60	Série PF	 Dispositif de fixation de panneau surbaissé avec grosse coiffe lisse et empreinte Phillips pour vissage avec outil ou à la main. <i>p. 66</i>
MPP	Série MPP	 Micro-tourillons autoriveurs pouvant être installés dans des tôles dès 0,5 mm d'épaisseur. <i>p. 55</i>	PFC2, PFS2	Série PF	 Dispositif de fixation de panneau à ressort pour utilisation avec outil ou à la main. <i>p. 63</i>
MS04	Série MS04	 Micro-colonnettes autoriveuses pouvant être installées dans des tôles dès 0,4 mm d'épaisseur. <i>p. 57</i>	PFC2P	Série PF	 Dispositif de fixation de panneau avec empreinte Phillips pour vissage avec outil uniquement. <i>p. 64</i>
PEM C.A.P.S.™	Série PF	 Vis de panneau d'accès avec capuchon de plastique coloré (Colored Access Panel Screws). Les principales caractéristiques incluent un carré d'entraînement Phillips et le filetage antidéformation MATHread®. <i>p. 62</i>	PFC4	Séries PF et SS	 Dispositif de fixation de panneau pour installation dans les tôles en acier inoxydable avec empreinte Phillips pour vissage avec outil uniquement. <i>p. 65 & 115</i>
PF10	Série PF	 Éléments de visserie affleurante pour panneau N10 (écrou), PR10 (arrêteur) et PS10 (vis). <i>p. 70</i>	PFHV	Série PF	 Dispositif de fixation de panneau économique avec empreinte universelle plate/Phillips pour vissage avec outil ou à la main. <i>p. 68</i>
PF11, PF11M	Série PF	 Dispositif de fixation de panneau avec coiffe moletée et empreinte universelle plate/Phillips. Disponible avec filetage antidéformation. <i>p. 59</i>	PFK	Séries K & PF	 Dispositif de fixation de panneau à brochage pour le montage sur les cartes de circuit imprimé. <i>p. 48 & 76</i>
PF11MF	Série PF	 Dispositif de vis imperdable à évasement avec filetage antidéformation. <i>p. 60</i>	PL, PLC	Série PL	 Écrous autofreinés PEMHEX® avec un élément hexagonal en nylon offrant un freinage réutilisable du filetage par couple de serrage. <i>p. 85</i>
PF11MW	Série PF	 Dispositif de vis imperdable mobile autorisant le désalignement de l'orifice correspondant. <i>p. 61</i>	PSHP	Série K	 Vis de fixation de panneau pour montage en surface utilisée avec l'arrêteur de type SMTPR. <i>p. 47</i>
PF12, PF12M	Série PF	 Dispositif de fixation de panneau avec coiffe lisse et empreinte universelle plate/Phillips. Disponible avec filetage antidéformation. <i>p. 59</i>	PSL2, PTL2	Série PF	 Dispositif plongeur à ressort. Fonctionnalité de verrouillage rapide sur les plongeurs de type PTL2 à maintien en position rétractée. <i>p. 73</i>
PF12MF	Série PF	 Dispositif de vis imperdable à évasement avec filetage antidéformation. <i>p. 60</i>	RAA	Série RA	 Les fixations auto-taraudeuses R'ANGLE® offrent des points d'ancrage à angle droit solides dans les tôles minces. <i>p. 88</i>
PF12MW	Série PF	 Dispositif de vis imperdable mobile permettant le désalignement de l'orifice correspondant. <i>p. 61</i>	RAS	Série RA	 Les fixations R'ANGLE® filetées offrent des points d'ancrage à angle droit solides dans les tôles minces. <i>p. 89</i>
PF30, PF31, PF32	Série PF	 Dispositif de fixation de panneau surbaissé avec grosse tête moletée pour vissage avec outil ou à la main. <i>p. 67</i>	S, SS	Série CL	 Écrous à filetage à support de charge pour tôles minces offrant une grande résistance à la poussée et à la torsion vers l'extérieur. <i>p. 13</i>

INDEX DU CATALOGUE

SCB	Série PF	 Le boulon-rivet rotatif à mobilité axiale est imperdable dans le panneau et tourne cependant librement. <i>p. 69</i>	S0, S04, S0A, S0S	Série S0	 Colonnets avec et sans filetage à placer dans un orifice, la tête affleurant l'une des surface des tôles d'assemblage. <i>p. 101</i>
SCBJ	Séries PF	 Le boulon-rivet rotatif à relevage est imperdable dans le panneau et tourne cependant librement. <i>p. 69</i>	SOAG, SOSG	Série S0	 Colonnets d'immobilisation pour rivetage dans le châssis métallique avec des « dents d'ancrage » à l'extrémité opposée pour un contact solide avec la carte à assembler. <i>p. 107</i>
SF, SFP	Série SF	 Les fixations autoriveuses SpotFast® créent un raccordement permanent affleurant de deux feuilles de métal. <i>p. 92</i>	SP	Séries CL et SS	 Écrous autoriveuses spécialement durcis pour l'installation dans les tôles d'acier inoxydable. <i>p. 13 et p.111</i>
SFK	Série SF	 Les fixations autoriveuses SportFast® créent un raccordement permanent affleurant entre une feuille de métal et une plaque de circuit imprimé ou de plastique. <i>p. 93</i>	SSA, SSC, SSS	Série SSA	 Colonnets SNAP-TOP® présentant une action ressort afin de maintenir fermement une carte de circuit imprimé sans vis ni boulonnerie filetée. <i>p. 122</i>
SFW	Série SF	 Les fixations autoriveuses SpotFast® créent un raccordement permanent affleurant de deux feuilles de métal. La rondelle permet aux deux panneaux métalliques de pivoter régulièrement. <i>p. 93</i>	TD	Série TD	 Les attaches autoriveuses TY-D® fournissent des points d'ancrage solides pour la fixation des fils aux châssis ou boîtiers électroniques. <i>p. 126</i>
SKC	Série SK	 Les colonnettes KEYHOLE® permettent de faire glisser rapidement une plaque en place et de la retirer en la faisant glisser de côté puis en la soulevant. <i>p. 97</i>	TDO	Série TD	 Les crochets autoriveuses TY-D® permettent aux utilisateurs de fixer et détacher facilement les fils attachés en faisceau puis de les refixer à leurs points d'ancrage. <i>p. 127</i>
SKC-F	Série SK	 Les fixations de raccordement de plaques KEYHOLE® permettent d'assembler deux plaques à plat l'une contre l'autre puis de les séparer. <i>p. 98</i>	TFH, TFHS	Série FH	 Goujons non affleurants autoriveuses pour les tôles dès 0,020 po./0,51 mm d'épaisseur. <i>p. 28</i>
SMTPR	Série K	 Arrêtoir de fixation de panneau pour montage en surface utilisée avec la vis de type PSHP. <i>p. 47</i>	TPS, TP4	Série FH	 Goupilles pilotes affleurantes avec bout chanfreiné pour faciliter l'emplacement de l'orifice correspondant. <i>p. 30</i>
SMTRA	Série K	 Les fixations R'ANGLE® pour montage en surface offrent un filetage réutilisable solide à angle droit sur la carte de circuit imprimé. <i>p. 49</i>	TPXS	Série FH	 Goupille d'alignement autoriveuse pour solutions de fixation de plaque de contact ATCO®. <i>p. 31</i>
SMTSO	Type K	 Les entretoises et écrous pour montage en surface sont disponibles avec et sans filetage. <i>p. 43</i>	TSO, TSOA, TSOS	Série S0	 Les colonnettes autoriveuses offrent un filetage permanent dans les tôles ultraminces. <i>p. 106</i>
SL	Série CL	 Contre-écrous présentant la fonctionnalité de freinage exclusive TRI-DENT® qui satisfait à des conditions de freinage exigeantes. <i>p. 15</i>	U, UL	Série FE	 Écrous miniatures avec filetage résistant Disponibles avec filetage freiné et non freiné. <i>p. 22</i>
SMPS	Séries CL	 Écrous minces à monter plus près du bord de la tôle que les écrous autoriveuses standard. <i>p. 15</i>	WN, WNS	Série WN	 Écrous à souder à projection de positionnement automatique. Les projections sont mises au point pour prévenir toute brûlure des tôles minces. <i>p. 130</i>
AUTRES MARQUES	ATLAS®, SI®, STICKSCREW®	Inserts filetés borgnes ATLAS®, inserts pour plastiques SI® et système STICKSCREW® pour l'insertion de vis miniatures. <i>p. 134</i>	PRESSES PEMSERTER®	Série PS	Équipement d'assemblage de fixations allant du simple outillage à main aux systèmes de presse à la technologie la plus évoluée actuellement disponible. <i>p. 131</i>

MARQUES D'IDENTIFICATION DE FIXATIONS PEM®

Pour vous aider à identifier les fixations authentiques de la marque PEM®, la plupart sont marquées de l'une de nos marques déposées. Les fixations PEM authentiques ne peuvent être achetées qu'auprès de l'un de nos distributeurs mondiaux agréés. Consultez la liste complète de ces distributeurs sur notre site Web: www.pemnet.com.

Deux sillons sur les écrous, les colonnettes et les pousoirs.

Les marques d'identification PEM® 300

Double carré sur les fixations mobiles



Dépression sur les goujons, goupilles, fixations de panneau, colonnettes KEYHOLE® et SNAP-TOP®



Estampage « PEM » sur les écrous et les fixations de panneau HYBRID™

Identificateur d'accotement

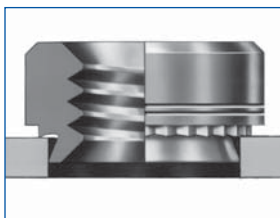
Sillon unique

Éléments de freinage en nylon bleu sur les écrous PEMHEX®

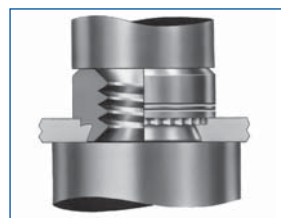
PEM® C.A.P.S.™
Dessin de points



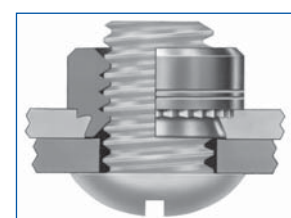
Fonctionnement des éléments autoriveurs



Placer la fixation dans l'orifice de montage.

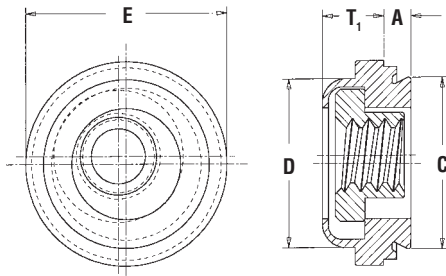


Appliquer une force suffisante pour que la fixation entre en contact avec la tôle.



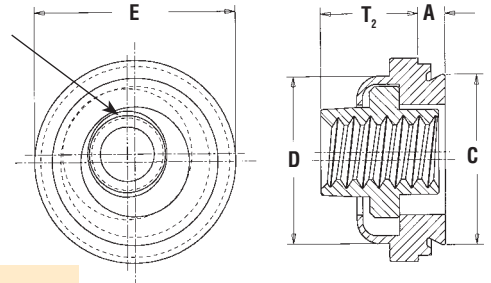
Assembler la fixation correspondante.

SANS FREINAGE
Types AS, AC, A4



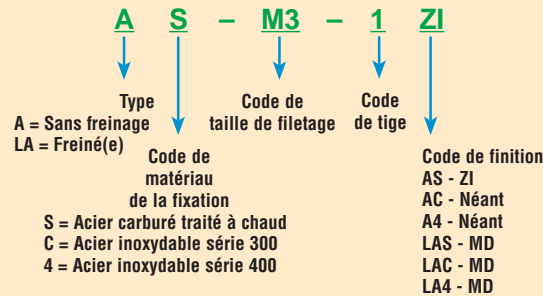
AUTOFREINÉES
Types LAS, LAC, LA4

Partie supérieure filetée en ellipse



Mobilité – 0,38 mm minimum dans toutes les directions depuis le centre, 0,76 mm au total.

DÉSIGNATION DU NUMÉRO DE RÉFÉRENCE



Toutes les dimensions sont exprimées en mm..

MÉTRIQUE	Pas de taille de filetage	Type						Code de filetage	Code de tige	A (tige) max.	Épaisseur de tôle min.	Taille d'orifice dans la tôle +0,08	C Max.	D Max.	E ±0,38	T ₁ Max.	T ₂ Max.	Dist. min. entre orifice Φ et bord
		Sans freinage			Autofreiné(e)													
		Matériau de la fixation			Matériau de la fixation													
		Steel	300 Series Stainless	400 Series Stainless	Steel	300 Series Stainless	400 Series Stainless											
M3 x 0,5	AS	AC	A4	LAS	LAC	LA4	M3	1	0,97	0,97	7,37	7,35	7,37	9,14	3,31	4,83	7,62	
																		2 ⁽¹⁾
M4 x 0,7	AS	AC	A4	LAS	LAC	LA4	M4	1	0,97	0,97	9,35	9,33	9,28	11,18	3,31	5,34	8,64	
																		2 ⁽¹⁾
M5 x 0,8	AS	AC	A4	LAS	LAC	LA4	M5	1	0,97	0,97	10,31	10,29	10,29	11,94	4,32	6,86	9,14	
																		2 ⁽¹⁾
M6 x 1	AS	AC	NA	LAS	LAC	NA	M6	2	1,38	1,38	13,08	13,06	12,96	15,24	5,34	7,88	10,67	

(1) Ce code de longueur n'est pas disponible pour les types A4 et LA4.. NA - Non disponible.

Matériau et caractéristiques

Type	Filetages		Matériaux des fixations					Finitions standard			Pour utilisation dans tôle de dureté (3)			
	Sans freinage	Autofreiné	Arrêtoir			Écrou	Sans freinage		Autofreiné					
			Acier carburé traité à chaud	Acier inoxydable série 400	Acier inoxydable série 300		Arrêtoir et écrou	Arrêtoir et écrou	Arrêtoir	Arrêtoir			Écrou	
	ANSI B1,1, 2B/ ANSI/ASME B1,13M, 6H interne	ANSI B1,1, 3B/ ANSI/ASME B1,13M, 6H interne	Acier carburé traité à chaud	Acier inoxydable série 400	Acier inoxydable série 300	Acier carburé	Acier inoxydable série 300	Zingué, 5 µm, incolore (2)	Passivé et/ou testé selon ASTM A380	Zingué, 5µm, incolore (2)	Passivé et/ou testé selon ASTM A380	Lubrifiant par film sec noir	HRB 70/ HB 125 ou moins	HRB 88/ HB 183 ou moins
AS	•		•			•		•					•	
AC	•				•		•		•				•	
A4	•			•			•		•					•
LAS		•	•							•			•	
LAC		•			•						•		•	
LA4		•		•									•	•
Codes de référence pour les finitions								ZI	Aucun	MD				

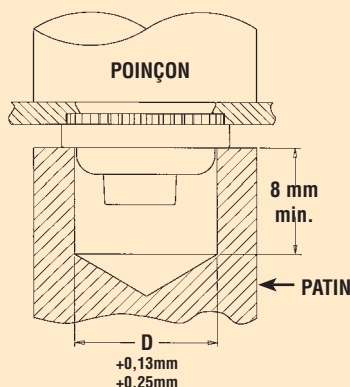
(2) Voir les normes et caractéristiques de placage dans la section Assistance technique de PEM sur notre site Web.

(3) HRB – Échelle « B » de dureté Rockwell. HB – Dureté Brinell.

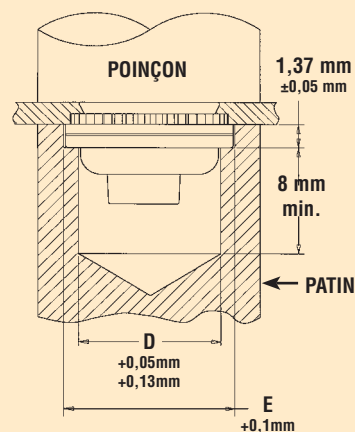
Installation

1. Préparer l'orifice de montage de la bonne taille dans la tôle. Ne pas effectuer d'opérations secondaires telle que l'élimination des bavures.
2. Placer la fixation dans le trou de patin et placer l'orifice de montage (de préférence côté poinçon) par-dessus la tige de la fixation.
3. Les surfaces de poinçon et de patin étant parallèles, appliquer une force de compression suffisante pour que la bride entre en contact avec la tôle de montage. Le croquis de droite illustre l'outillage suggéré pour appliquer ces forces. Force d'installation et données de performances illustrées ci-dessous.

Types AC, AS, LAC et LAS



Types A4 et LA4



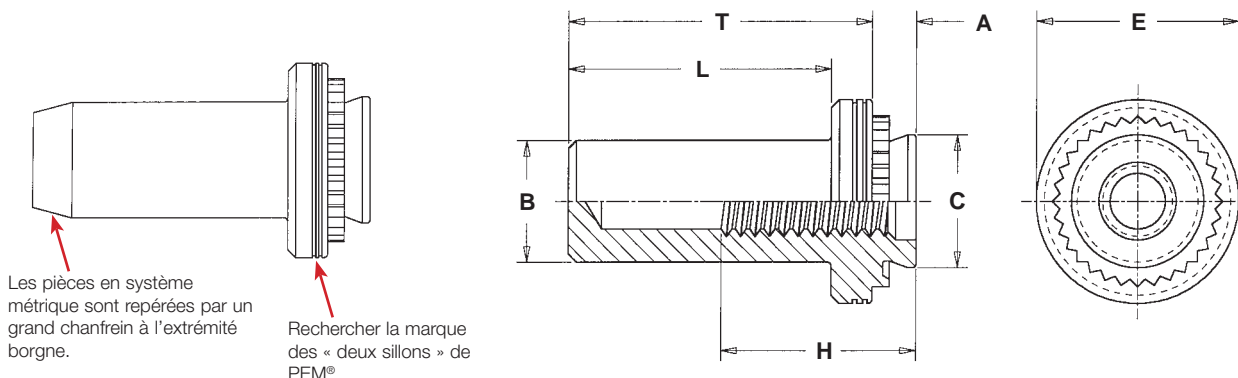
Données de performances⁽¹⁾ Types AS, AC, LAS et LAC

MÉTRIQUE	Code de filetage	Code de tige	Matériau de tôle d'essai								
			Aluminium 2024-T3			Aluminium 5052-H34			Acier laminé à froid		
			Installation (kN)	Poussée sur l'arrêtoir (N)	Couple d'éjection sur l'arrêtoir (N•m)	Installation (kN)	Poussée d'éjection sur l'arrêtoir (N)	Couple d'éjection sur l'arrêtoir (N•m)	Installation (kN)	Poussée d'éjection sur l'arrêtoir (N)	Couple d'éjection sur l'arrêtoir (N•m)
M3	1	13,3	978	7,3	6,7	956	7,3	13,3	1334	9,6	
	2	13,3	1000	16,9	8,9	1000	9	13,3	1334	16,9	
M4	1	13,3	1067	12,4	8,9	1112	15,8	13,3	1334	16,9	
	2	15,6	1334	16,9	8,9	1178	16,9	13,3	1779	22,6	
M5	1	15,6	1334	16,9	8,9	1334	16,9	15,6	1779	16,9	
	2	16,6	1334	22,6	8,9	1556	19,7	15,6	2001	22,6	
M6	2	22,2	1334	36,7	13,3	1779	36,7	22,2	2224	36,7	

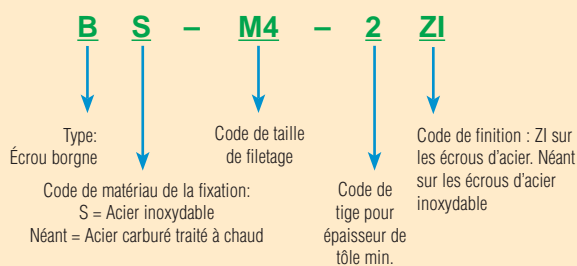
Types A4 et LA4

MÉTRIQUE	Code de filetage	Matériau de tôle d'essai			PATIN Part Number	POINÇON Part Number
		Acier inoxydable série 300				
		Installation (kN)	Poussée sur l'arrêtoir (N)	Couple d'éjection sur l'arrêtoir (N•m)		
M3	40	890	9,6	8013889	975200048	
M4	53	890	9,6	8013891	975200048	
M5	57	1100	14,1	8013892	975200048	

- (1) Les valeurs mentionnées sont des moyennes lorsque toutes les spécifications et méthodes d'installation sont respectées. Les variations de la taille de l'orifice de montage, du matériau de la tôle et de la méthode d'installation modifient les résultats. Il est conseillé de tester les performances de ce produit dans votre application. Nous serons heureux de fournir des échantillons dans ce but.
- (2) Pour les fixations de type LAC, LAS et LA4, les performances de freinage du filetage sont équivalentes aux spécifications NASM25027. Consulter les détails dans le document PEM-REF25027.



DÉSIGNATION DU NUMÉRO DE RÉFÉRENCE



MÉTRIQUE	Taille et pas du filetage	Type		Code de filetage	Code de tige	A (tige) max.	Taille d'orifice dans la tôle +0,08	Diamètre in Sheet + 0,08	Barrel de fût B max.	Diamètre de tige C max.	E ± 0,25	Profondeur min. filets parfaits H	L max.	T ± 0,25	Dist. min. entre orifice et bord
		Matériaux des fixations													
		Acier	Acier inoxydable												
M3 x 0,5	B	BS	M3	1	1	1	4,25	3,84	4,22	6,35	5,3	8,5	9,6	4,8	
				2	1,4	1,4									
M4 x 0,7	B	BS	M4	1	1	1	5,4	5,2	5,38	7,95	7,1	9,8	11,2	6,9	
				2	1,4	1,4									
M5 x 0,8	B	BS	M5	1	1	1	6,4	6,02	6,38	8,75	7,1	9,8	11,2	7,1	
				2	1,4	1,4									
M6 x 1	B	BS	M6	1	1,4	1,4	8,75	7,8	8,72	11,1	7,8	12,7	14,3	8,6	
				2	2,3	2,3									

Spécifications du matériau et de la finition

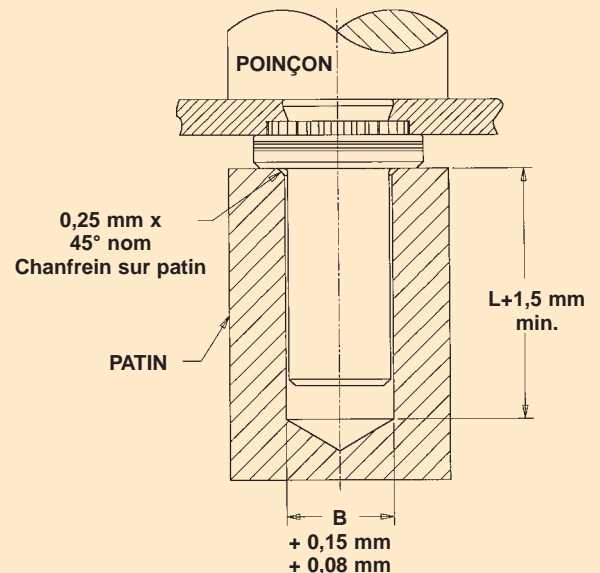
Type	Taille	Matériaux des fixations		Finitions standard		For Use in Sheet Hardness: (2)	
	Interne, ANSI B1.1, 2B/ ANSI/ ASME B1.13M, 6H	Acier carburé traité à chaud	Acier inoxydable série 300	Passivé et/ou testé en fonction de ASTM A380	Zingué, 5 pm, incolore (1)	HRB 80 / HB150 ou moins	HRB 70 / HB 125 ou moins
B	•	•			•	•	
BS	•		•	•			•
Code de référence pour les finitions				Aucun	ZI		

(1) Voir les normes et caractéristiques de placage dans la section Assistance technique de PEM sur notre site Web.

(2) HRB – Échelle « B » de dureté Rockwell. HB – Dureté Brinell.

Installation

1. Préparer l'orifice de montage de la bonne taille dans la tôle. Ne pas effectuer d'opérations secondaires telle que l'élimination des bavures.
2. Placer le fût de la fixation dans l'orifice de patin et placer l'orifice de fixation par-dessus la tige de la fixation.
3. Les surfaces de poinçon et de patin étant parallèles, appliquer une force de compression suffisante pour que la bride entre en contact avec la tôle de montage. Des exemples de forces nécessaires à l'installation figurent ci-dessous. Le croquis de droite illustre l'outillage suggéré pour appliquer ces forces.

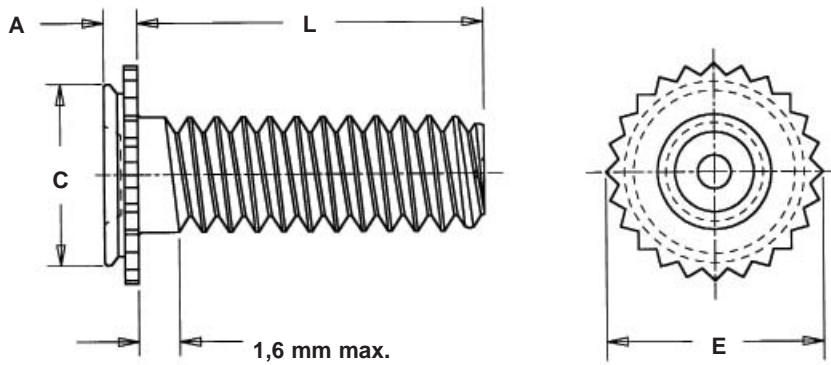


Données de performances⁽¹⁾

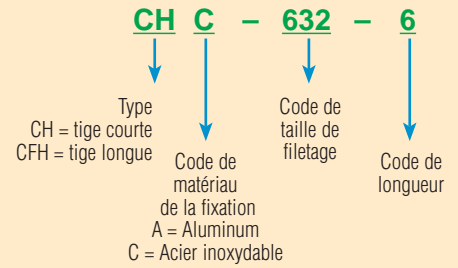
MÉTRIQUE	Code de filetage	Code de tige	Épaisseur de tôle (mm)	Matériau de tôle d'essai					
				Aluminium 5052-H34			Acier laminé à froid		
				Installation (kN)	Poussée d'éjection (N)	Couple d'éjection (N•m)	Installation (kN)	Poussée d'éjection (N)	Couple d'éjection (N•m)
M3	1	1	7,1	400	1,15	11,1	550	1,5	
	2	1,4	9	750	1,47	14	1010	2,05	
M4	1	1	8,9	470	2,6	15,6	600	3,4	
	2	1,4	12,5	970	4	20	1250	5,1	
M5	1	1	9,3	480	3,6	17,8	620	4	
	2	1,4	14	845	5,7	25	1112	6,8	
M6	1	1,4	17,8	1400	10,2	25,7	1760	11,9	
	2	2,3							

(1) Les valeurs mentionnées sont des moyennes lorsque toutes les spécifications et méthodes d'installation sont respectées. Les variations de la taille de l'orifice de montage, du matériau de la tôle et de la méthode d'installation modifient ces données. Il est conseillé de tester les performances de ce produit dans votre application. Nous serons heureux de fournir des échantillons dans ce but.

Goujons en aluminium et acier inoxydable n- Types CHA, CFHA, CHC et CFHC



DÉSIGNATION DU NUMÉRO DE RÉFÉRENCE



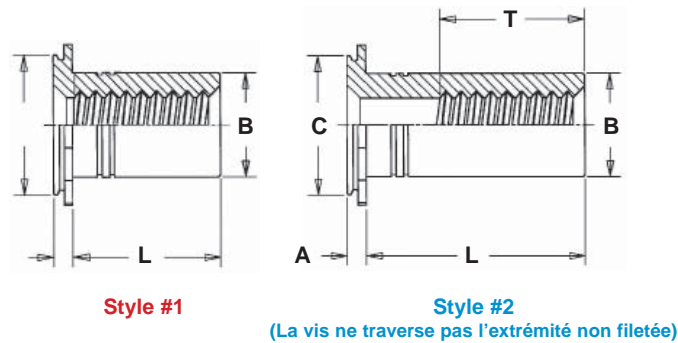
Toutes les dimensions sont exprimées en mm.

MÉTRIQUE	Taille et pas du filetage	Type		Code de filetage	Code de longueur « L » ±0,4 (le code de longueur est exprimé en mm)						Épaisseur de de tôle min.	Dia. de l'orifice de montage borgne+0,08	Min. Depth of Blind Hole (1)	A max.	E ±0,25	C max.	Dist. min. entre orifice et bord.	Max. orifice dans les pièces fixées	
		Aluminium	Acier inoxydable																
M3 x 0,5	CHA CFHA	CHC	M3	6	8	10	12	16	20	NA	1,6	4,37	1,1	1,04	5,21	4,35	4	3,6	
		CFHC									1,91		1,8						
	M4 x 0,7	CHA CFHA	CHC	M4	6	8	10	12	16	20	25	1,6	7,37	1,1	1,04	8,33	7,35	5,6	4,6
			CFHC									1,91		1,8					
M5 x 0,8	CHA CFHA	CHC	M5	NA	NA	10	12	16	20	25	1,6	7,93	1,1	1,04	8,89	7,9	6,4	5,6	
		CFHC									1,91		1,8						

(1) Les orifices borgnes peuvent être plus profonds que les valeurs minimum, sauf quand l'épaisseur du matériau de la tôle est égale ou proche du minimum. Les fixations doivent toujours être installées de telle sorte que la bride affleure la surface de la tôle.

N/D Non disponible.

Colonnets en acier inoxydable – TYPES CSS ET CSOS



DÉSIGNATION DU NUMÉRO DE RÉFÉRENCE

CS S - 632 - 6

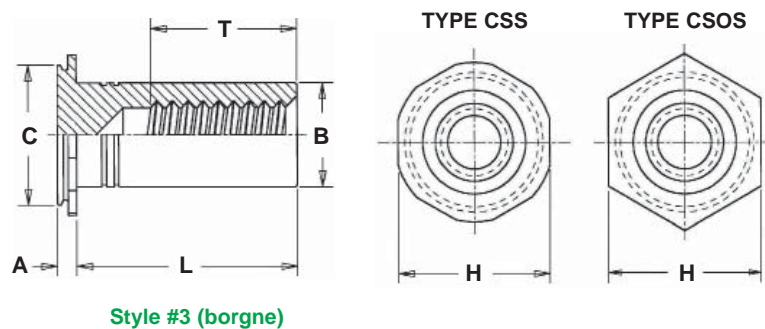
CS = tige courte
CSO = tige longue

S = Acier inoxydable

Code de matériau de la fixation

Code de taille de filetage

Code de longueur



Toutes les dimensions sont exprimées en mm.

MÉTRIQUE	Taille et pas du filetage	Type	Code de filetage	Code de longueur « L » ±0,05 -0,13 (le code de longueur est exprimé en mm)							Épaisseur min. de tôle	Diamètre de l'orifice de montage borgne +0,08	Profondeur min. de l'orifice borgne (4)	Profondeur min. fileté parfait F	A max.	B max. (5)	C max.	H nom.	Dist. min. entre orifice et bord
	Acier inoxydable																		
M3 x 0,5	CSS	M3	4 ⁽¹⁾	6 ⁽¹⁾	8 ⁽²⁾	10 ⁽³⁾	12 ⁽³⁾	16 ⁽³⁾	20 ⁽³⁾	25 ⁽³⁾	1,6	1,1	5	1,04	4,2	5,39	6,35	4,8	
	CSOS				8 ⁽³⁾						1,91	1,83							
M4 x 0,7	CSS	M4	4 ⁽¹⁾	6 ⁽¹⁾	8 ⁽²⁾	10 ⁽²⁾	12 ⁽³⁾	16 ⁽³⁾	20 ⁽³⁾	25 ⁽³⁾	1,6	1,1	6,5	1,04	6,23	7,9	8,74	6,4	
	CSOS				10 ⁽³⁾						1,91	1,83							
M5 x 0,8	CSS	M5	4 ⁽¹⁾	6 ⁽¹⁾	8 ⁽¹⁾	10 ⁽²⁾	12 ⁽²⁾	16 ⁽³⁾	20 ⁽³⁾	25 ⁽³⁾	1,6	1,1	9,6	1,04	7,37	8,72	9,53	7,2	
	CSOS				10 ⁽³⁾						1,91	1,83							
M6 x 1	CSOS	M6	4 ⁽¹⁾	6 ⁽¹⁾	8 ⁽¹⁾	10 ⁽²⁾	12 ⁽²⁾	16 ⁽³⁾	20 ⁽³⁾	25 ⁽³⁾	2,4	1,91	9,6	1,83	9	9,89	11,11	9,5	

- (1) **Style No 1.**
- (2) **Style No 2.**
- (3) **Style No 3.**
- (4) Les orifices de montage borgnes peuvent être plus profonds que les valeurs minimum, sauf quand l'épaisseur du matériau de la tôle est égale ou proche du minimum. Les fixations doivent toujours être installées de telle sorte que la bride affleure la surface de la tôle.
- (5) Si la colonnette est utilisée comme bague, l'orifice de la pièce fixée ne doit pas dépasser « B » plus 0,51 mm.

Données de performances⁽¹⁾

Type	Code de filetage	Couple de serrage max (N·m)	Matériau de tôle d'essai			
			Acier laminé à froid		Aluminium 5052-H34	
			Installation (kN)	Arrachement (N)	Installation (kN)	Arrachement (N)
Colonnets à tête cachée						
CSS	M3	.55	17,8	1330	12,5	890
	M4	2	21,3	1775	17,8	1200
	M5	3,6	24,5	2000	22,2	1290
CSOS	M3	.44	19,2	1465	12,9	975
	M4	1,6	23,6	1955	17,8	1335
	M5	2,9	26,7	2665	22,2	1775
	M6	7,2	28,9	2860	24,4	1915
Goujons à tête cachée						
CHC	M3	0,5	8	1065	6,2	575
	M4	2	17,8	1200	12,5	800
	M5	3,6	22,2	1290	17,8	930
CFHC	M3	0,5	8,9	1065	6,7	890
	M4	2	14,7	1955	13,3	1375
	M5	3,6	17,8	3020	15,6	1600
CHA	M3	0,3	(2)	(2)	6,2	555
	M4	1,2	(2)	(2)	12,5	645
	M5	2,16	(2)	(2)	17,8	755
CFHA	M3	0,3	(2)	(2)	6,7	845
	M4	1,2	(2)	(2)	13,3	1065
	M5	2,16	(2)	(2)	15,6	1330

(1) Les valeurs d'installation et d'arrachement mentionnées sont des moyennes lorsque toutes les spécifications et méthodes d'installation sont respectées. Les variations de la taille de l'orifice de montage, du matériau de la tôle et de la méthode d'installation modifient les résultats. Il est conseillé de tester les performances de ce produit dans votre application. Nous serons heureux de fournir des échantillons à cette fin.

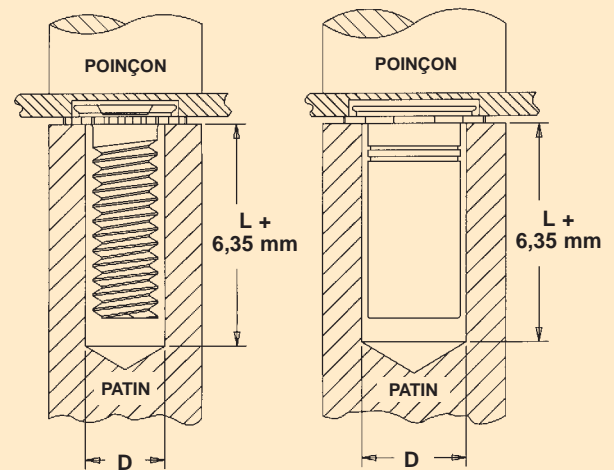
(2) Non recommandé.

Installation

1. Fraiser un orifice borgne de la profondeur minimale correcte. Les fixations peuvent aussi être installées dans des trous débouchants.
2. Placer la fixation dans l'orifice du patin.
3. Place the sheet over the shank of the fastener.
4. Les surfaces du patin et du poinçon étant parallèles, appliquer la force de compression jusqu'à ce que la bride affleure la tôle d'assemblage.

Goujons à tête cachée de type CFHA, CFHC, CHC, CHA

Colonnets à tête cachée de type CSOS, CSS



Dimensions du patin

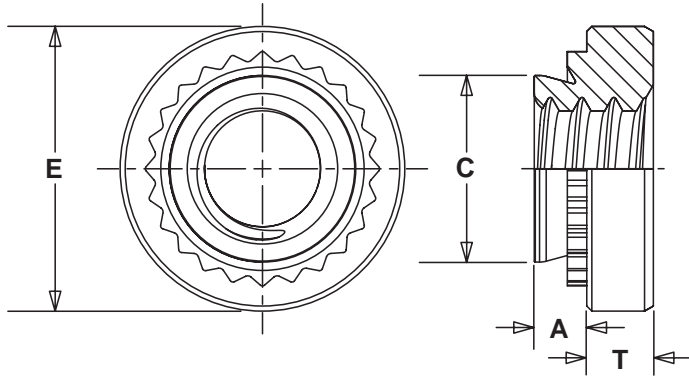
Toutes les dimensions sont exprimées en mm.

Type	Code de filetage	D +0,08	Numéro de référence du poinçon	Numéro de référence du patin
CHA / CHC / CFHA / CFHC	M3	3,4	975200048	970200229300
CHA / CHC / CFHA / CFHC	M4	4,4	975200048	970200019300
CHA / CHC / CFHA / CFHC	M5	5,4	975200048	970200020300
CSS / CSOS	M3	4,33	975200048	970200014300
CSS / CSOS	M4	6,36	975200048	970200016300
CSS / CSOS	M5	7,5	975200048	970200017300
CSS / CSOS	M6	9,13	975200048	970200018300

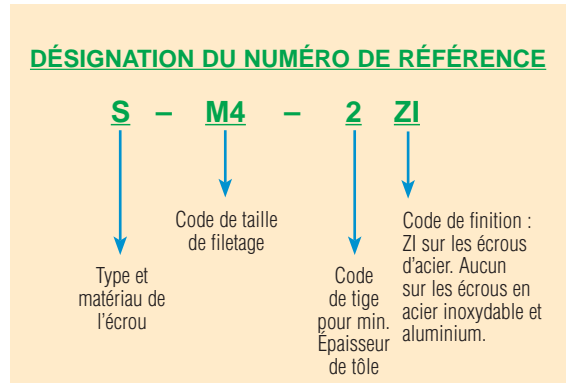
Spécifications du matériau et de la finition

Type	Filetages		Matériaux des fixations		Finition		Pour utilisation dans tôle de dureté	
	Externe ANSI B1,1 2A / ANSI / ASME B1,13M, 6g	Interne, ANSI B1,1 2B / ANSI / ASME B1,13M, 6H	Aluminum	Acier inoxydable série 300	Sans finition	Passivé et/ou testé selon ASTM A380	HRB 70 / HB 125 ou moins	HRB 50 / HB 82 ou moins
CHA	•		•		•			•
CFHA	•		•		•			•
CHC	•			•		•	•	
CFHC	•			•		•	•	
CSS		•		•		•	•	
CSOS		•		•		•	•	

(3) HRB - Échelle « B » de dureté Rockwell. HB - Dureté Brinell.



(Le profil de rivetage peut varier) Selon le procédé de fabrication, les pièces peuvent comporter une fraisure à l'extrémité de la tige.



TYPES S, SS, CLS, CLSS et SP

Toutes les dimensions sont exprimées en mm.

MÉTRIQUE	Taille de filetage	Type			Code de filetage	Code de tige	A (tige) max.	Épaisseur de tôle min. recomm (1)	Taille d'orifice dans la tôle +0,08	C max.	E ±0,25	T ±0,25	Dist. min. entre orifice et bord (2)
		Matériau de la fixation											
		Acier carburé	Acier inoxydable	Acier inoxydable durci									
M2 x 0,4	S	CLS	NA	M2	0	0,77	0,8	4,22	4,2	6,3	1,5	4,8	
					1	0,97	1						
					2	1,38	1,4						
	M2,5 x 0,45	S	CLS	NA	M2,5	0	0,77	0,8	4,22	4,2	6,3	1,5	4,8
						1	0,97	1					
						2	1,38	1,4					
	M3 x 0,5	S	CLS	SP	M3	0	0,77	0,8	4,22	4,2	6,3	1,5	4,8
						1	0,97	1					
						2	1,38	1,4					
M3,5 x 0,6	S	CLS	NA	M3,5	0	0,77	0,8	4,75	4,73	7,1	1,5	5,6	
					1	0,97	1						
					2	1,38	1,4						
M4 x 0,7	S	CLS	SP	M4	0	0,77	0,8	5,41	5,38	7,9	2	6,9	
					1	0,97	1						
					2	1,38	1,4						
M5 x 0,8	SS	CLSS	SP	M5	0	0,77	0,8	6,4	6,33	8,7	2	7,1	
					1	0,97	1						
					2	1,38	1,4						
M6 x 1	S	CLS	SP	M6	00 ⁽³⁾	0,89	0,92	8,75	8,73	11,05	4,08	8,6	
					0 ⁽³⁾	1,15	1,2						
					1	1,38	1,4						
					2 ⁽³⁾	2,21	2,3						
M8 x 1,25	S	CLS	SP	M8	1	1,38	1,4	10,5	10,47	12,65	5,47	9,7	
					2 ⁽³⁾	2,21	2,3						
M10 x 1,5	S	CLS	SP	M10	1	2,21	2,31	14	13,97	17,35	7,48	13,5	
					2 ⁽³⁾	3,05	3,18						
M12 x 1,75	S	NA	NA	M12	1	3,05	3,18	17	16,95	20,55	8,5	16	

- (1) Pour des performances maximales, nous recommandons d'utiliser la longueur de tige maximale pour l'épaisseur de la tôle.
 - (2) Pour limiter la déformation de la tôle et optimiser les performances du produit, utiliser une valeur de distance entre l'axe central et le bord supérieure ou égale à la valeur indiquée.
 - (3) Ce code de longueur n'est pas disponible pour le type SP.
- N/D – Non disponible.

La dureté accrue des panneaux d'acier inoxydable exige un soin particulier lors de l'installation de fixations autoriveuses.

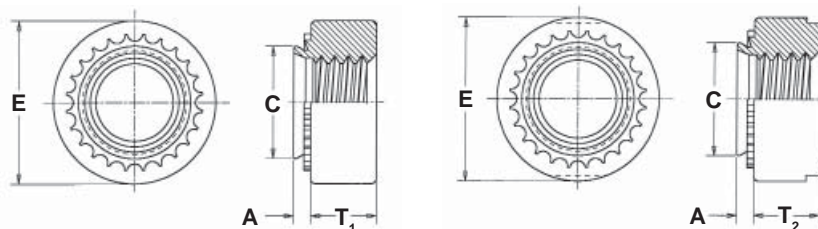
TYPE CLA

(See drawing at the opposite page.) Toutes les dimensions sont exprimées en mm.

MÉTRIQUE	Taille et pas du filetage	Type		Code de filetage	Code de tige	A (tige) max.	Épaisseur min. de tôle (1)	Taille d'orifice dans la tôle +0,08	C max.	E ±0,25	T ±0,25	Dist. min. entre orifice et bord (2)
		Matériau de la fixation	Aluminum									
		CLA	Aluminum									
M2 x 0,4	CLA	M2	1	0,98	1	4,25	4,22	6,3	1,5	4,8		
			2	1,38	1,4							
M3 x 0,5	CLA	M3	1	0,98	1	4,75	4,73	6,3	2	5,6		
			2	1,38	1,4							
M3,5 x 0,6	CLA	M3,5	1	0,98	1	5,4	5,38	7,1	2	6,9		
			2	1,38	1,4							
M4 x 0,7	CLA	M4	1	0,98	1	6	5,97	7,9	3	7,1		
			2	1,38	1,4							
M5 x 0,8	CLA	M5	1	0,98	1	7,5	7,47	9,5	3,8	7,9		
			2	1,38	1,4							
M6 x 1	CLA	M6	1	1,38	1,4	8,75	8,72	11,05	4,08	8,6		
			2	2,21	2,3							

- (1) Pour des performances maximales, nous recommandons d'utiliser la longueur de tige maximale pour l'épaisseur de la tôle.
- (2) Pour limiter la déformation de la tôle et optimiser les performances du produit, utiliser une valeur de distance entre l'axe central et le bord supérieure ou égale à la valeur indiquée.

**Écrous d'acier, autofreinés et non freinés
TYPES H, HN et HNL**

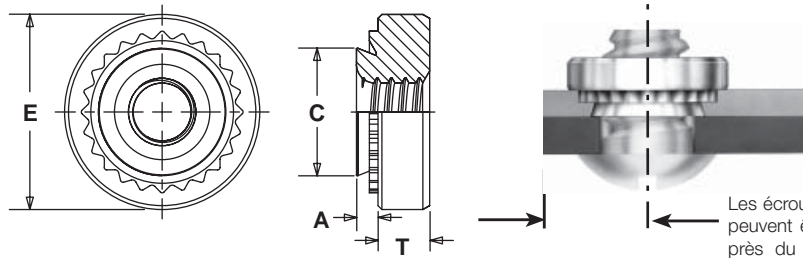


Toutes les dimensions sont exprimées en mm.

MÉTRIQUE	Taille et pas du filetage	Type		Code de filetage	A (tige) max.	Épaisseur min. de tôle	Hole Size In Sheet +0,13	C Max.	E ±0,25	T ₁	T ₂	Min. Dist. Hole To Edge (2)
		Sans-freinage	Autofreiné (1)							Non-locking	Self-locking	
		NA	HNL							±0,13	±0,25	
M6 x 1	NA	HNL	M6	1,48	1,48	8,75	8,72	12,7	5		10	
M8 x 1,25	NA	HNL	M8	1,48	1,48	10,5	10,47	14,6	6,3		11	
M10 x 1,5	H HN	HNL	M10	1,48	1,48	12,7	12,67	16,5	7,9		12	

- (1) Pendant l'installation, la projection de la tête des écrous de type HNL autofreinés peut se trouver aplatie. Cela ne nuit d'aucune manière aux performances d'autofreinage ou d'autorivetage.
 - (2) Pour limiter la déformation de la tôle et optimiser les performances du produit, utiliser une valeur de distance entre l'axe central et le bord supérieure ou égale à la valeur indiquée.
- N/D Non Disponible - Remplacer par le type S.

Écrous pour tôles ultra-minces –
Type SMPS™

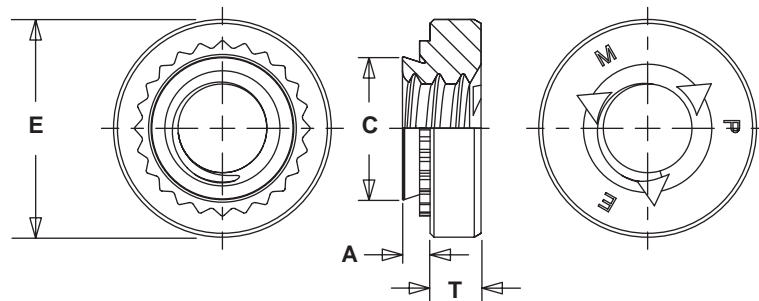
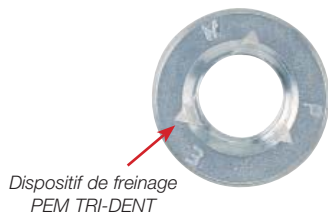


Les écrous de type SMPS peuvent être installés plus près du bord de la tôle que les écrous des types S, SS, CLS, CLSS et SL.

Toutes les dimensions sont exprimées en mm.

MÉTRIQUE	Taille et pas du filetage	Type	Code de filetage	A (tige) max.	Épaisseur min. de tôle	Taille d'orifice dans la tôle +0,08	C max.	E ±0,25	T ±0,25	Dist. min entre orifice et bord
	M2,5 x 0,45	SMPS	M2,5	0,61	0,64	3,8	3,79	5,6	1,4	3,7
	M3 x 0,5	SMPS	M3	0,61	0,64	4,24	4,22	5,6	1,4	4,3
	M3,5 x 0,6	SMPS	M3,5	0,61	0,64	4,75	4,73	6,4	1,4	5,1

Contre-écrous Trident®
TYPE SL™



Toutes les dimensions sont exprimées en mm.

MÉTRIQUE	Taille et pas du filetage	Type	Code de filetage	Code de tige	A (tige) max.	Épaisseur min. de tôle	Taille d'orifice dans la tôle +0,08	C max.	E ±0,25	T ±0,25	Dist. min. entre orifice et bord
	M3 x 0,5	SL	M3	1	0,98	1	4,25	4,22	6,3	1,5	4,8
				2	1,38	1,4					
	M3,5 x 0,6	SL	M3,5	1	0,98	1	4,75	4,73	7,1	1,5	5,6
2				1,38	1,4						
M4 x 0,7	SL	M4	1	0,98	1	5,4	5,38	7,9	2	6,9	
			2	1,38	1,4						
M5 x 0,8	SL	M5	1	0,98	1	6,4	6,38	8,7	2	7,1	
			2	1,38	1,4						
M6 x 1	SL	M6	1	1,38	1,4	8,75	8,73	11,05	4,08	8,6	
			2	2,21	2,3						
M8 x 1,25	SL	M8	1	1,38	1,4	10,5	10,47	12,65	5,47	9,7	
			2	2,21	2,3						

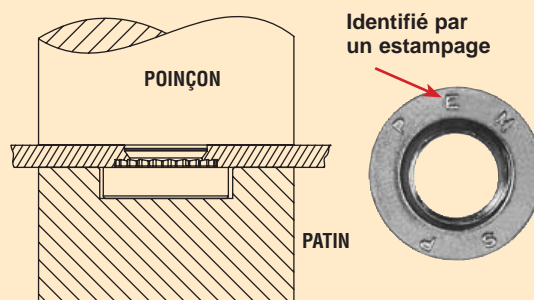
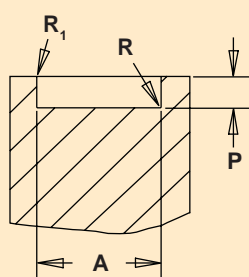
(1) Réalisé en utilisant des vis à tête creuses en acier, 180 ksi / classe de qualité 12,9 avec une finition standard d'oxyde thermique et d'huile légère.

Installation – Type SP⁽¹⁾ – Identifiés par estampage

1. Préparer l'orifice de montage de la bonne taille dans la tôle. Ne pas effectuer d'opérations secondaires telle que l'élimination des bavures.
2. Placer la fixation dans l'orifice de patin fraisé selon les recommandations et placer l'orifice de montage par-dessus la tige de la fixation comme l'indique le diagramme.
3. Les surfaces du patin et du poinçon étant parallèles, appliquer la force de compression jusqu'à ce que la tête de l'écrou entre en contact avec la tôle.

MÉTRIQUE	Code de filetage	Dimensions du patin (mm)				Numéro de référence du patin
		A ±0,05	P -0,03	R max.	R1 +0,13	
	M3	6,48	1,63	0,25	0,13	8012821
	M3,5	7,26	1,63	0,25	0,13	8012822
	M4	8,05	2,08	0,25	0,13	8012823
	M5	8,84	2,08	0,25	0,13	8012824
	M6	11,25	4,14	0,25	0,13	8012825
	M8	12,83	5,41	0,25	0,13	8015360
	M10	17,58	7,46	0,25	0,13	8015886

PATIN RECOMMANDÉ POUR INSTALLATION À FRAISURE

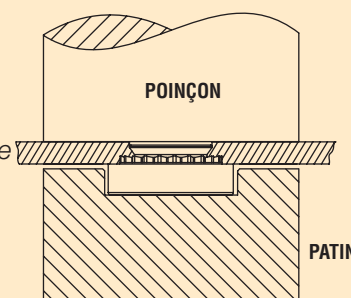


(1) Pour répondre aux données de performances publiées, nous recommandons le poinçon et le patin d'installation illustrés. Toute différence de l'outillage d'installation recommandé peut provoquer une déformation de la tôle et une baisse des performances.

REMARQUE : Les différences de préparation de l'orifice, de l'outillage d'installation, de la force d'installation et du type, de l'épaisseur et de la dureté de la tôle ont un impact tant que les performances que sur le durée de vie de l'outillage.

Installation – TYPE S, SL, SMPS, SS, CLS, CLSS, CLA, H, HN ET HNL

1. Préparer l'orifice de montage de la bonne taille dans la tôle. Ne pas effectuer d'opérations secondaires telle que l'élimination des bavures.
2. Placer la fixation dans l'orifice de patin fraisé selon les recommandations et placer l'orifice de montage par-dessus la tige de la fixation comme l'indique le diagramme de droite.
3. Les surfaces du patin et du poinçon étant parallèles, appliquer la force de compression jusqu'à ce que la tête de l'écrou entre en contact avec la tôle.



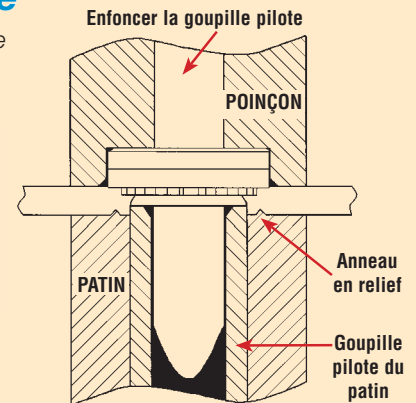
Installation – type SP⁽¹⁾ – Identifié par un anneau unique

Pour une installation correcte, il est nécessaire d'utiliser un poinçon spécial doté d'une goupille pilote et d'un anneau en relief permettant d'aligner la tôle. L'anneau en relief agit comme un piston secondaire sur la tôle en acier inoxydable, ce qui permet une installation correcte.

1. Préparer l'orifice de montage de la bonne taille dans la tôle. Ne pas effectuer d'opérations secondaires telle que l'élimination des bavures.
2. Placer la tôle sur un patin doté d'un anneau en relief.
3. Placer la fixation dans l'orifice.
4. Les surfaces du patin et du poinçon étant parallèles, appliquer la force de compression jusqu'à ce que la tête de l'écrou entre en contact avec la tôle.

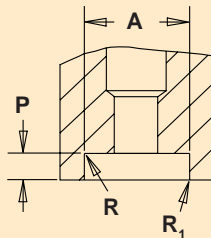


Identifié par un anneau unique



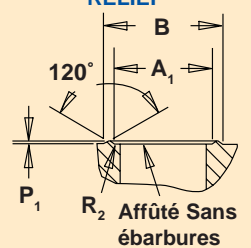
POINÇON RECOMMANDÉ POUR INSTALLATION À FRAISURE

MÉTRIQUE	Code de filetage	Dimensions du poinçon (mm)				Numéro de référence du poinçon
		A ±0,05	P ±0,03	R max.	R ₁ +0,13	
	M3	6,48	1,42	0,25	0,13	8002695
	M3,5	7,26	1,42	0,25	0,13	8002696
	M4	8,05	1,93	0,25	0,13	8002697
	M5	8,84	1,93	0,25	0,13	8002698
	M6	—	—	—	—	(3)



PATIN RECOMMANDÉ POUR INSTALLATION AVEC ANNEAU EN RELIEF

MÉTRIQUE	Code de filetage	Dimensions du patin (mm)				Numéro de référence du patin
		A ₁ ±0,05	B nom.	P ₁ ⁽²⁾ +0,03	R ₂ max.	
	M3	5,05	6,63	,23	,08	8002687
	M3,5	5,54	7,11	,23	,08	8002688
	M4	6,17	7,75	,23	,08	8002689
	M5	7,34	7,75	,23	,08	8002690
	M6	—	—	—	—	(3)



(1) Pour répondre aux données de performances publiées, nous recommandons le poinçon et le patin d'installation illustrés. Toute différence de l'outillage d'installation recommandé peut provoquer une déformation de la tôle et une baisse des performances.

(2) Nous recommandons de remplacer le patin d'installation lorsque la hauteur de la dimension « P₁ » est réduite à 0,13 mm par l'usure. Les performances peuvent être réduites lorsque la hauteur du relief diminue en raison de l'usure.

(3) Il n'est pas nécessaire d'utiliser un outillage d'installation spécial pour la taille de filetage M6.

REMARQUE: Les différences de préparation de l'orifice, de l'outillage d'installation, de la force d'installation et du type, de l'épaisseur et de la dureté de la tôle ont un impact tant que les performances que sur la durée de vie de l'outillage.

Données de performances

TYPE SP

MÉTRIQUE	Type	Code de filetage	Code de tige	Matériau de tôle d'essai	Installation (kN)	Poussée d'éjection (N)	Couple d'éjection (N•m)
	MÉTRIQUE	SP	M3	0	Acier inoxydable 304	35,6	575
1				40		725	1,92
2				44,5		1290	2,03
SP		M4	0	Acier inoxydable 304	40	645	3,38
			1		44,5	800	4,18
			2		49	1600	5,08
SP	M5	0	Acier inoxydable 304	42,3	800	3,95	
		1		46,7	1025	5,08	
		2		51,2	1775	6,77	
SP	M6	1	Acier inoxydable 304	60	2000	17	
SP	M8	1	Acier inoxydable 304	66	2100	19	
SP	M10	1	Acier inoxydable 304	80	2150	38	

TYPE SMPS

MÉTRIQUE	Type	Code de filetage	Matériau de tôle d'essai		
			Acier laminé à froid		
			Installation (kN)	Poussée d'éjection (N)	Couple d'éjection (N•m)
	SMPS	M2,5	7,5	156	1,13
	SMPS	M3	8	267	1,35
	SMPS	M3,5	8,8	289	1,58

TYPE S, CLS, CLSS

MÉTRIQUE	Type	Code de filetage	Code de tige	Matériau de tôle d'essai	Installation (kN)	Poussée d'éjection (N)	Couple d'éjection (N•m)	
	S CLS	M2 M2,5 M3	0	1	Aluminium 5052-H34	6,7-8,9	280	0,9
400							1,13	
750							1,47	
0			1	Acier laminé Steel	11,2-15,6	470	1,47	
						550	1,7	
						1010	2,03	
S CLS		M3,5	0	1	Aluminium 5052-H34	11,2-13,5	280	1,8
							400	1,92
							840	2,5
			0	1	Acier laminé Steel	13,4-26,7	480	1,8
							570	2,3
							1210	2,3
S CLS	M4	0	1	Aluminium 5052-H34	11,2-13,4	300	2,37	
						470	2,6	
						970	4	
		0	1	Acier laminé Steel	18-27	490	2,95	
						645	4	
						1250	5,1	
SS CLSS	M5	0	1	Aluminium 5052-H34	11,2-15,6	300	3	
						480	3,6	
						845	5,7	
		0	1	Acier laminé Steel	18-38	530	3,6	
						800	4,5	
						1112	6,8	
S CLS	M6	00	0	Aluminium 5052-H34	18-32	750	6,5	
						970	7,9	
						1580	10,2	
						1580	14,1	
						1580	14,1	
		00	0	Acier laminé Steel	27-36	900	10	
						1380	13	
						1760	17	
						1760	17	
						1760	17	
S CLS	M8	1	2	Aluminium 5052-H34	18-32	1570	13,6	
						1570	18,1	
		1	2	Acier laminé Steel	27-36	1870	18,7	
						1870	20,3	
S CLS	M10	1	2	Aluminium 5052-H34	22-36	1760	32,7	
						1760	32,7	
		1	2	Acier laminé Steel	32-50	2020	36,2	
						2020	36,2	
S	M12	1	1	Aluminium 5052-H34	23-30	1390	35,2	
						1390	35,2	
S	M12	1	1	Acier laminé Steel	33-49	3065	73,9	
						3065	73,9	

TYPE H

MÉTRIQUE	Type	Code de filetage	Épaisseur et matériau de la tôle d'essai	Installation (kN)	Poussée d'éjection (N)	Couple d'éjection (N•m)
	H	M10		2,29 mm Aluminium 5052-H34	22	1760
2,24 mm Acier laminé à froid				33	2020	27,1

Les valeurs mentionnées sont des moyennes lorsque toutes les spécifications et méthodes d'installation sont respectées. Les variations de la taille de l'orifice de montage, du matériau de la tôle et de la méthode d'installation modifient les résultats. Il est conseillé de tester les performances de ce produit dans votre application. Nous serons heureux de fournir des échantillons dans ce but.

Données de performances

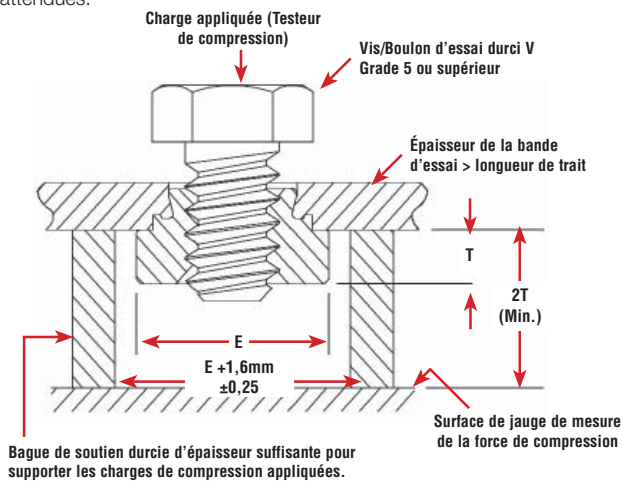
TYPE SL

MÉTRIQUE	Type	Code de filetage	Code de tige	Caractéristiques de freinage du filetage (1)		Matériau de tôle d'essai					
				Couple max. (1er à 3ème) (N•m)	Couple min. (1er à 3ème) (N•m)	Aluminium 5052-H34			Acier laminé à froid		
						Installation (kN)	Pushout (N)	Torque-out (N•m)	Installation (kN)	Poussée d'éjection (N)	Couple d'éjection (N•m)
SL	M3		1	0,67	0,04	6,7 - 8,9	400	1,13	11,2 - 15,6	550	1,7
							750	1,47		1010	2,03
SL	M3,5		1	1,2	0,08	11,2 - 13,5	400	1,92	13,4 - 26,7	570	2,3
							840	2,5		1210	2,3
SL	M4		1	2,1	0,13	11,2 - 13,4	470	2,6	18 - 27	645	4
							970	4		1250	5,1
SL	M5		1	2,4	0,18	11,2 - 15,6	480	3,6	18 - 38	800	4,5
							845	5,7		1112	6,8
SL	M6		1	4	0,30	18 - 32	1580	10,2	27 - 36	1760	17
							1580	14,1		1760	17
SL	M8		1	6	0,50	18 - 32	1570	13,6	27 - 36	1870	18,7
							1570	18,1		1870	20,3

(1) Performances de freinage sur 3 cycles. Caractéristiques PEM PRS-C90 Couple max. positif / min. négatif pour les cycles 1 à 3.

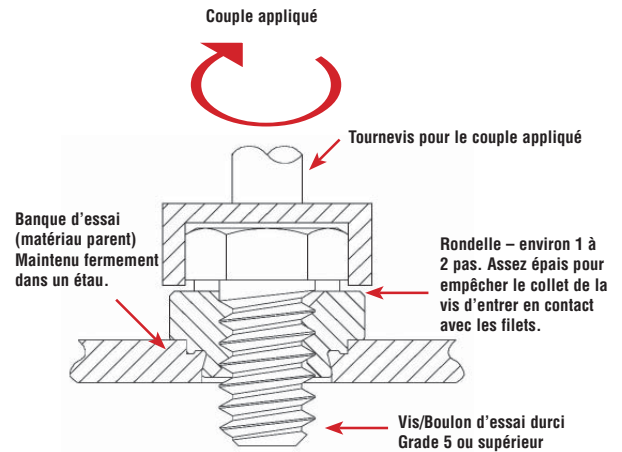
ESSAIS DE POUSSÉE D'ÉJECTION

Les essais de poussée d'éjection seront réalisés depuis le côté serrage ou tige de la fixation installée. Une charge axiale sera appliquée à la fixation comme illustrée au moyen d'une vis d'essai durcie, tout en soutenant de manière régulière la bande d'essai entourant la fixation. Le régime de position type est de 6,35 mm par minute. Les dimensions sont identifiées par les bulletins PEM où « E » désigne le diamètre de la tête et « T » (ou « L ») désigne la hauteur de la tête. La force de poussée d'éjection est mesurée à l'aide d'un testeur de force ou de compression dans la plage des forces attendues.



ESSAI DE COUPLE D'ÉJECTION

Les essais de poussée d'éjection seront réalisés depuis le côté accotement ou tête de la fixation installée. Le couple sera appliqué à la fixation de la manière illustrée en utilisant une vis et rondelle d'essai durcies tout en maintenant fermement la bande d'essai. Les vis d'essai doivent présenter une résistance à la traction suffisante pour résister à l'arrachement du filet. Deux fils de la vis au minimum doivent dépasser de la fixation.

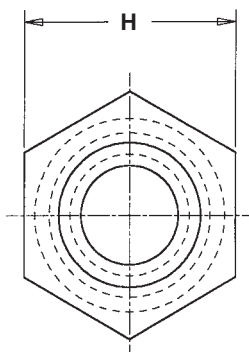


Spécifications du matériau et de la finition

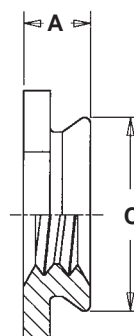
Type	Filetages		Matériaux des fixations					Finitions standard				Finitions en option (1)		Pour utilisation dans tôle de dureté : (6)						
	Interne ASME B1.1 2B/ ASME B1.13M, 6H	Répond aux exigences de couple pour IFI 100/ 107 Grade B (unifié) et ANSI B18. Contre-écrous 16,1M (métrique)	Caractéristiques PEM de performance freinage sur 3 cycles PRS-C90	Acier carburé traité à chaud	Acier inoxydable série 300	Aluminium	Acier carburé	Acier inoxydable durci par précipitation	Acier inoxydable A286 durci par vieillissement	Passivé et/ou tester selon ASTM A380	Zingué, 5µm, incolore (7)	Zingué, 5µm, incolore avec matériau d'étanchéité/lubrifiant (7)	Sans finition (2) (3)	Zingué, 5(1111 Jaune (7)	Caractéristique Cadmium SAE AMS-QQ-P-416, type I, Classe 3, plus passivation au chromate translucide	HRB 90/ HB 185 ou moins (4) (5)	HRB 80/ HB 150 ou moins	HRB 70/ HB 125 ou moins	HRB 60/ HB 107 ou moins	HRB 50/ HB 82 ou moins
S	•			•							•			•		•				
SS	•			•							•			•		•				
CLS	•				•				•									•		
CLSS	•				•				•									•		
CLA	•					•							•							•
SL	•		•	•							•						•			
SMPS	•				•				•									•		
Estampé SP	•							•	•							•				
Gravé SP	•							•	•							•				
H	•			•							•		•				•			
HN	•										•		•							•
HNL	•	•									•			•						•

Codes de référence pour les finitions: Aucun, ZI, LZ, X, ZC, CI

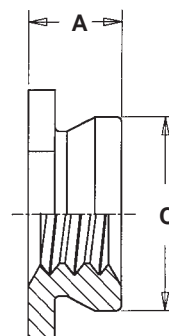
- (1) Commande spéciale avec surcoût.
- (2) Les numéros de référence pour les écrous en aluminium ne comportent pas de suffixe de placage.
- (3) Les filetages non plaqués sont dimensionnés pour recevoir une jauge go de base après placage de 0,00025 po.
- (4) Le matériau du panneau doit être à l'état recuit.
- (5) Les fixations ne doivent pas être installées à côté de courbures ou d'autres zones très écrouies.
- (6) HRB - Échelle « B » de dureté Rockwell. HB - Dureté Brinell.
- (7) Voir les normes et caractéristiques de placage dans la section Assistance technique de PEM sur notre site Web.



Profil pour code de tige -1.



Profil pour codes de tige -2, -3, -4 et -5.

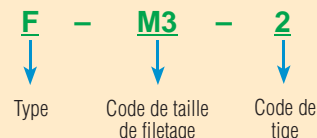


Le profil de rivetage peut varier.

FILETAGES: Interne, ASME B1.1, 2B / ASME B1.13M, 6H.
MATÉRIAU DE LA FIXATION: Acier inoxydable série 300.
FINITION: Passivé et/ou testé selon ASTM A380.
POUR UTILISATION DANS TÔLE DE DURETÉ: HRB 70 / HB 125 ou moins.

HRB – Échelle « B » de dureté Rockwell. HB – Dureté Brinell.

DÉSIGNATION DU NUMÉRO DE RÉFÉRENCE

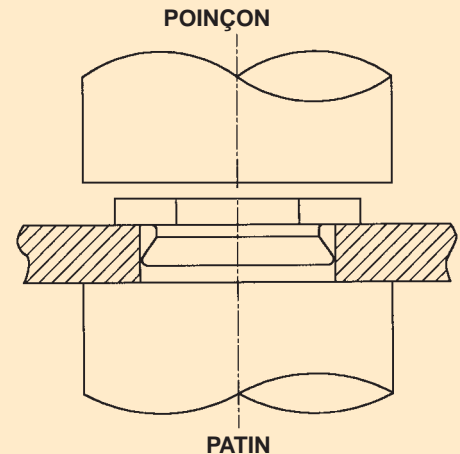


Toutes les dimensions sont exprimées en mm.

MÉTRIQUE	Taille et pas du filetage	Type	Code de filetage	Code de tige	A (tige) max.	Épaisseur de tôle	Taille d'orifice dans la tôle +0,08	C max.	H nom.	Dist. min. entre orifice \varnothing et bord.
	M2 x 0,4	F	M2	1	1,53	1,53-2,3	4,37	4,37	4,35	4,8
2				2,3	2,32 min.					
M2,5 x 0,45	F	M2,5	1	1,53	1,53-2,3	4,37	4,37	4,35	4,8	6
			2	2,3	2,32 min.					
M3 x 0,5	F	M3	1	1,53	1,53-2,3	4,37	4,37	4,35	4,8	6
			2	2,3	2,32 min.					
M4 x 0,7	F	M4	1	1,53	1,53-2,3	7,37	7,37	7,35	7,9	7,2
			2	2,3	2,32 min.					
M5 x 0,8	F	M5	1	1,53	1,53-2,3	7,92	7,92	7,9	8,7	8
			2	2,3	2,32 min.					
M6 x 1	F	M6	3	3,05	3,18-3,94	8,74	8,74	8,72	9,5	8,8
			4	3,84	3,96-4,72					
			5	4,63	4,75 min.					

Installation

1. Préparer l'orifice de montage rond de la bonne taille dans la tôle.
Ne pas effectuer d'opérations secondaires telle que l'élimination des bavures.
2. Placer la tige de la fixation dans l'orifice de montage (de préférence côté poinçon).
3. Les surfaces du poinçon et du patin étant parallèles, appliquer une force de compression suffisante pour enfoncer seulement la tête hexagonale en affleurement de la tôle. Le métal déplacé par la tête est réparti uniformément et régulièrement autour de la tige en cône inversé de la fixation, en fixant solidement cette dernière en place avec une résistance élevée à l'arrachement et, en même temps, la tête hexagonale enfoncée.



Données de performances⁽¹⁾

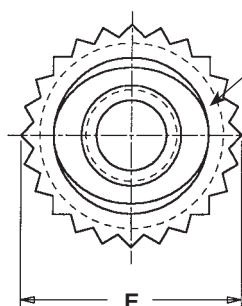
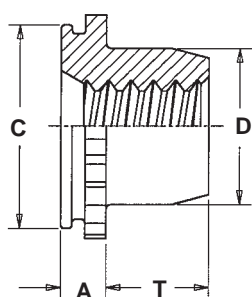
MÉTRIQUE	Code de filetage	Code de tige	Résistance à la traction axiale ⁽²⁾ (kN)	Couple de serrage max. de la vis ⁽³⁾ (N•m)	Matériau de tôle d'essai			
					Aluminium 5052-H34		Acier laminé à froid	
					Installation (kN)	Poussée d'éjection (N)	Installation (kN)	Poussée d'éjection (N)
M2		1	0,57	0,16	8,9	890	13,3	890
		2						
M2,5		1	0,68	0,23	8,9	890	13,3	890
		2						
M3		1	0,85	0,36	8,9	890	13,3	890
		2						
M4		1	1	0,58	8,9	1068	17,8	1068
		2						
M5		1	1,3	0,88	11,1	1068	17,8	1068
		2						
M6		3	4,5	3,7	15,6	2847	20	3736
		4						
		5						

(1) Les valeurs mentionnées sont des moyennes lorsque toutes les spécifications et méthodes d'installation sont respectées. Les variations de la taille de l'orifice de montage, du matériau de la tôle et de la méthode d'installation modifient les résultats. Il est conseillé de tester les performances de ce produit dans votre application. Nous serons heureux de fournir des échantillons dans ce but.

(2) Une rupture se produit lors du désenrubannage de la vis au moyen d'une vis de 60 ksi et la fixation présentant la tige la plus courte.

(3) La tête de l'écrou F peut plier et/ou se rompre si la vis est serrée au-delà de ces valeurs de couple.

Caractéristiques



TYPES U, FEX, FEOX ROUND

TYPES FE, FEO ET UL AVEC
COIFFES COMPRIMÉES EN
ELLIPSE



DÉSIGNATION DU NUMÉRO DE RÉFÉRENCE

UL - **M3** - **1** **MD**

↓
Type:
U = Sans freinage
UL = Avec freinage
FEOX = Sans freinage, tige courte
FEX = Sans freinage, tige longue
FEO = Autofreinée, tige courte
FE = Autofreinée, tige longue

↓
Code de
taille de
filetage

↓
Code
de tige*

↓
Code de finition:
CW ou MD sur modèle autofreiné
Aucun sur modèle sans freinage

*Ce suffixe ne s'applique qu'aux types U et UL.

Toutes les dimensions sont exprimées en mm.

MÉTRIQUE	Taille et pas du filetage	Type		Code de filetage	Code de tige (2) (2)	A (tige) max.	Épaisseur de tôle (3)	Taille d'orifice dans la tôle +0,08	C -0,13	D max.	E ±0,13	T +0,4	Dist. min entre orifice et bord.	Orifice max. dans les pièces fixées
		Sans-freinage (4)	Autofreiné											
M2 x 0,4		U	UL	M2 ^{NS}	1	0,76	0,76-0,91	3,61	3,6	2,5	4,07	1,65	2,8	2,5
		FEOX	FEO			1,02								
M3 x 0,5		FEX	FE	M3		1,53	0,99-1,14 1,5-1,78	4,39	4,37	3,96	4,88	1,9	3,6	3,5
		FEOX	FEO			1,02								
M4 x 0,7		FEX	FE	M4		1,53	0,99-1,14 1,5-1,78	7,39	7,37	5,23	8,17	2,55	5,2	4,5
		FEOX	FEO			1,02								
M5 x 0,8		FEX	FE	M5		1,53	0,99-1,14 1,5-1,78	7,39	7,37	6,48	8,17	3,05	5,2	5,5
		FEOX	FEO			1,02								
M6 x 1		FEX	FE	M6 ^{NS}		1,53	1,5-1,78	8,74	8,72	7,72	9,74	3,3	7,1	6,5

(1) La jauge 2B Go peut s'arrêter à l'extrémité du fût, mais la vis de classe 3A traversera avec un couple au doigt.

(2) Code de tige applicable uniquement aux fixations des types YU et UL.

(3) Pour les applications d'épaisseur de tôle intermédiaires pour la taille du filetage, consulter le dernier paragraphe des données d'installation, page 24. Le collier moleté peut se fracturer si la fixation est utilisée dans des tôles plus épaisses que la plage spécifiée et si la vis est serrée au-delà du couple de serrage maximum.

(4) La jauge 6H peut s'arrêter au niveau du fût mais la vis 4h traversera avec un couple au doigt. HS Hors stock. Disponible sur commande spéciale. HS Hors stock. Disponible sur commande spéciale.

Spécifications du matériau et de la finition

Type	Filetages		Matériau de la fixation	Finitions standard			Pour utilisation dans tôle de dureté (1)
	Interne, ANSI B1,1, 2B / ANSI / ASME B1,13M, 6H	Interne, MIL-S-8879, UNJ-3B, ANSI B1,21M, MJ 4H6H 4H5H (filetage M6)		Passivé et/ou testé en fonction de ASTMA380	Passivé plus lubrifiant par film sec translucide	Lubrifiant par film sec noir	
U	•		•	•			•
UL		•	•		•		•
FE		•	•			•	•
FEX	•		•	•			•
FEO		•	•			•	•
FE0X	•		•	•			•
Codes de référence pour les finitions				Aucun	CW	MD ⁽²⁾	

(1) HRB – Échelle « B » de dureté Rockwell. HB – Dureté Brinell.

(2) Consulter les détails des caractéristiques de finition MD sur notre site Web.

Données de performances - TYPES U AND UL⁽³⁾

MÉTRIQUE	Type	Code de filetage	Code de tige	Couple de serrage max. recommandé (N•m) (4)	Couple de freinage type UL (N•m) (5)	Matériau de tôle d'essai					
						Aluminium 5052-H34			Acier laminé à froid		
						Installation (kN)	Poussée d'éjection (N)	Couple d'éjection (N•m)	Installation (kN)	Poussée d'éjection (N)	Couple d'éjection (N•m)
U & UL	M2	1	0,3	0,02 à 0,2	4	89	0,45	5,8	133	0,45	

(3) Les valeurs ci-dessus sont représentatives de la résistance à la poussée et au couple d'éjection entre la tige de la fixation et la tôle. Les valeurs d'installation, de poussée et de couple d'éjection mentionnées sont des moyennes lorsque toutes les spécifications et méthodes d'installation sont respectées. Les variations de la taille de l'orifice de montage, du matériau de la tôle et de la méthode d'installation modifient les résultats. Ces couples garantissent que la précharge induite ne dépassera pas la résistance au cisaillement du collier moleté. Il est conseillé de tester les performances de ce produit dans votre application. Nous serons heureux de fournir des échantillons dans ce but.

(4) Ces couples ne tiennent compte que de la résistance de l'écrou. L'utilisateur doit aussi tenir compte de la résistance de la vis. Lorsque le type U/UL est installé dans une épaisseur de tôle supérieure à 0,64 mm, le couple de serrage doit être vérifié pour que la précharge ne dépasse pas ces valeurs.

(5) Le couple de freinage maximum et le décollage minimum sont compris dans ces valeurs pendant cinq cycles selon les tests de couple de freinage spécifiés dans NASM25027.

Données de performances - TYPES FE, FEO, FEX, AND FEOX⁽¹⁾⁽²⁾

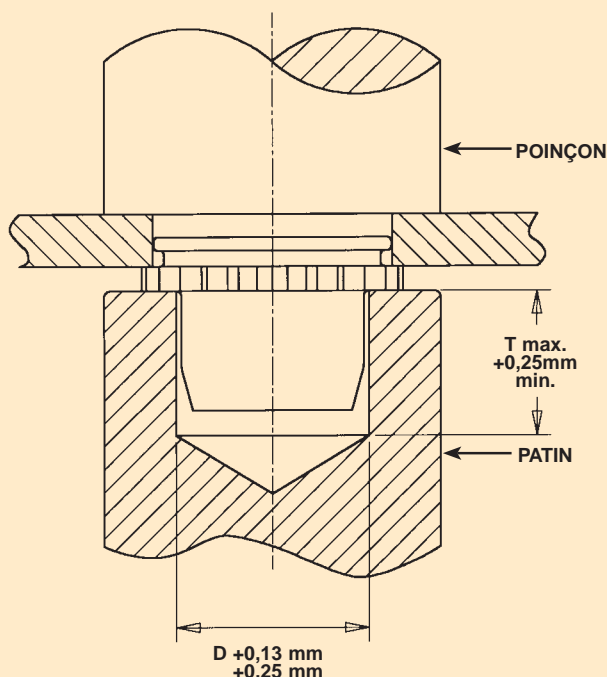
MÉTRIQUE	Type	Code de filetage	Couple de serrage max. recomm. (N•m) (3)	Matériau de tôle d'essai					
				Aluminium 5052-H34			Acier laminé à froid		
				Installation (kN)	Poussée d'éjection (N)	Couple d'éjection (N•m)	Installation (kN)	Poussée d'éjection (N)	Couple d'éjection (N•m)
FEO, FEOX	M3	.76	4	391	1,35	6.7	622	1,35	
		1,13		600			934		
FEO, FEOX	M4	1,8	6.7	689	5,42	11,1	1156	5,42	
		2,8		1134			1601		
FEO, FEOX	M5	2,2	6.7	689	5,42	11,1	1156	5,42	
		3,5		1134			1601		
FE, FEX	M6	4,8	9,4	1423	12,43	15,6	1868	12,43	

(1) Les valeurs ci-dessus sont représentatives de la résistance à la poussée et au couple d'éjection entre la tige de la fixation et la tôle. Les valeurs d'installation, de poussée et de couple d'éjection mentionnées sont des moyennes lorsque toutes les spécifications et méthodes d'installation sont respectées. Les variations de la taille de l'orifice de montage, du matériau de la tôle et de la méthode d'installation modifient les résultats. Il est conseillé de tester les performances de ce produit dans votre application. Nous serons heureux de fournir des échantillons dans ce but.

(2) Pour les fixations de type FE et FEO, les performances de freinage du filetage sont équivalentes aux spécifications NASM25027. Consulter les détails de notre fiche technique PEM-REF/NASM25027 sur notre site Web.

(3) Ces couples garantissent que la précharge induite ne dépassera pas la résistance au cisaillement du collier moleté. Ces couples ne tiennent compte que de la résistance de l'écrou. L'utilisateur doit aussi tenir compte de la résistance de la vis. Lorsque le type FE/FEX est installé dans une épaisseur de tôle supérieure à 1,78 mm ou lorsque le type FEO/FEOX est installé dans une épaisseur de tôle supérieure à 1,14 mm, le couple de serrage doit être vérifié pour que la précharge induite ne dépasse pas ces valeurs.

Installation



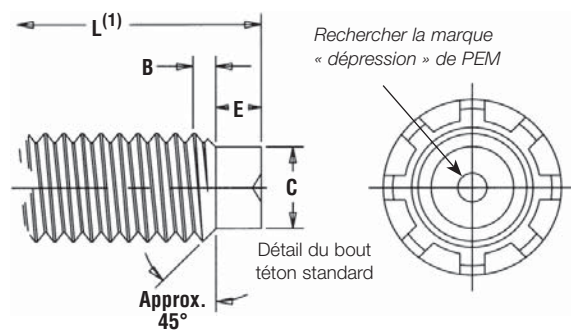
Les fixations miniatures PEM doivent être installées par une force appliquée au travers de surfaces parallèles. La force ne devant pas être appliquée au fût, le poinçon ou le patin doit comporter une cavité afin que la force d'installation s'exerce sur le collier moleté. La dimension « D » de la cavité du poinçon ou du patin figure sur les tableaux de la page 22.

1. Préparer l'orifice de montage de la bonne taille dans la tôle. Ne pas effectuer d'opérations secondaires telle que l'élimination des bavures.
2. Insérer la fixation dans le trou de patin et placer l'orifice de montage (de préférence côté poinçon) par-dessus la tige de la fixation, comme le montre le dessin.
3. Les surfaces du patin et du poinçon étant parallèles, appliquer une force de compression jusqu'à ce que le collier moleté affleure le sommet de la tôle pour les tôles de 1,5 mm d'épaisseur et plus, ou jusqu'à ce que la tige affleure le bas de la tôle pour les tôles de 1 à 1,5 mm d'épaisseur pour le type FED/FEO.

Pour les applications où l'épaisseur de la tôle est intermédiaire entre les deux plages (voir « Épaisseur de la tôle », page 22), utiliser la fixation avec la dimension « A » supérieure. Si, par exemple, pour un filet M3 et une épaisseur de la tôle comprise entre 1,14 mm et 1,49 mm, utiliser le type FE ou FEX. Cette pratique d'installation n'est pas recommandée, mais dans ce cas, si c'est nécessaire, installer la fixation de telle sorte que le bas de la tige affleure la face inférieure de la tôle (au lieu d'avoir le sommet du collier moleté affleurant la face supérieure de la tôle). Lorsque cette méthode est utilisée, il faut veiller à protéger la fixation contre l'écrasement qui endommagerait les filets. Cette méthode peut aussi limiter les valeurs de poussée et de couple d'éjection.

FONCTIONNALITÉ DE BOUT TÉTON EN OPTION

L'option de référence initiale de bout téton PEM® AUTOSPEC® pour les goujons permet le repérage rapide de la fixation correspondance lors de l'assemblage et protège le premier filet du goujon lors de l'engagement dans l'écrou ; cette fonctionnalité est disponible sur les goujons de type FH, HFH et HFE.



DÉSIGNATION DU NUMÉRO DE RÉFÉRENCE

FH A - 632 - 6 ZI

↓ Type ↓ Code de matériau de la fixation: ↓ Taille de filetage ou diam. de goupille Code ↓ Code de longueur ↓ Code de finition: ZI ou ZC sur les goujons d'acier. X sur HFHB. Aucun sur les goujons d'acier inoxydable ou d'aluminium.

Néant = acier carburé traité à chaud
 A = aluminum
 B = cuprophosphore
 S = acier inoxydable série 300
 4 = acier inoxydable série 400
 P = acier inoxydable à durcissement par précipitation
 G8 = grade 8 selon SAE J429
 109 = classe de qualité 10,9 selon ISO 898-1/SAE J1199

Toutes les dimensions sont exprimées en mm.

MÉTRIQUE	Taille et pas du filetage	C ±0,13 (2)	E ±0,25	B nom. Longueur transition vers filet parfait
	M3,5 x 0,6	2,4	1,27	1,88
	M4 x 0,7	2,79	1,4	2,26
	M5 x 0,8	3,66	1,78	2,48
	M6 x 1	4,37	2,03	3,05
	M8 x 1,25	6,05	2,67	3,73
	M10 x 1,5	7,72	3,43	4,37

OPTIONAL DÉSIGNATION DU NUMÉRO DE RÉFÉRENCE

FH D S

↓ Type: ↓ D = Bout téton ↓ Matériau: ↓
 Tout goujon fileté M = MATHread Néant = acier carburé traité à chaud
 A = aluminum
 S = acier inoxydable série 300

(1) Pour « L », consulter les longueurs de goujon type.
 (2) Le diamètre maximum du bout téton est inférieur de 0,08 mm au diamètre inférieur minimum des filets d'écrou 2B ou 6H.

FONCTIONNALITÉ DE FILETAGE ANTIDÉFORMATION MATHread® EN OPTION

PennEngineering détient la licence de la technologie de filetage antidéformation MATHread®. Cette conception exclusive permet aux filets de s'aligner automatiquement et de glisser facilement avec un effort limité. Ceci permet d'accélérer l'assemblage, de limiter, voire d'éliminer les ruptures, réparations, débris, immobilisations et entretien sous garantie associés à la détérioration des filets. Cette option est disponible sur la plupart des types de goujons PEM.



Fonctionnalité de filetage antidéformation

Fonctionnement :

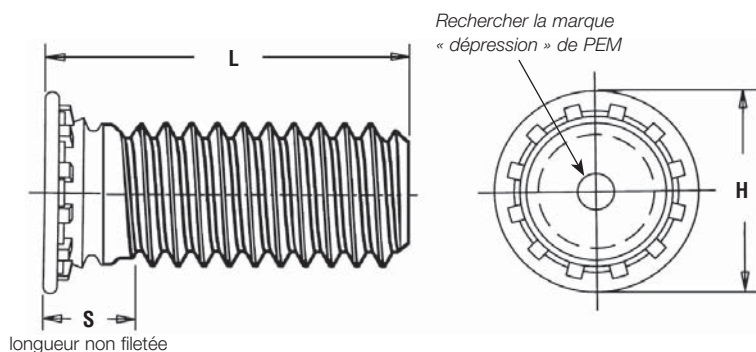
Mauvais alignement de l'axe
La conception de filetage antidéformation permet de profiter de filets à autocentrage antidéformation.

Protubérance des filets
Lorsque les filets entrent en contact, le filetage antidéformation breveté s'engage par-dessus le filetage femelle.

Les filets sont entraînés normalement
Le filetage antidéformation favorise l'alignement des deux spirales de filets. Les fixations glissent facilement en place avec un effort limité.

MATHread est une marque déposée de MATHread inc.

GOUJONS FILETÉS DE TYPES FH, FHS ET FHA



Toutes les dimensions sont exprimées en mm.

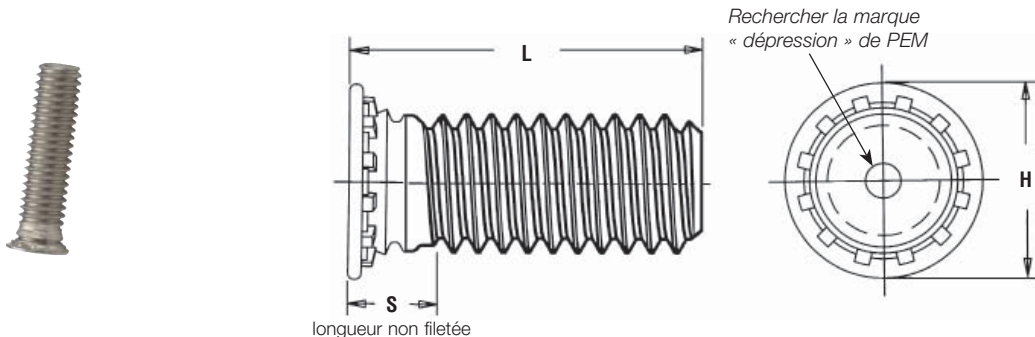
MÉTRIQUE	Taille et pas du filetage	Type			Code de filetage	Code de longueur « L » ±0,4 (le code de longueur est exprimé en mm)										Épaisseur min. de tôle (1)	Taille d'orifice dans la tôle +0,08	Orifice max. dans pièces fixées	H ± 0,4	S max. (2)	Dist. min. entre orifice et bord.
		Matériau de la fixation																			
		Acier	Acier inoxydable	Alu-minum																	
M2,5 x 0,45	FH	FHS	FHA	M2,5	6	8	10	12	15	18	NA	NA	NA	NA	1	2,5	3,1	4,1	1,95	5,4	
M3 x 0,5	FH	FHS	FHA	M3	6	8	10	12	15	18	20	25	NA	NA	1	3	3,6	4,6	2,1	5,6	
M3,5 x 0,6	FH	FHS	FHA	M3,5	6	8	10	12	15	18	20	25	30	NA	1	3,5	4,1	5,3	2,25	6,4	
M4 x 0,7	FH	FHS	FHA	M4	6	8	10	12	15	18	20	25	30	35	1	4	4,6	5,9	2,4	7,2	
M5 x 0,8	FH	FHS	FHA	M5	NA	8	10	12	15	18	20	25	30	35	1	5	5,6	6,5	2,7	7,2	
M6 x 1	FH	FHS	FHA	M6	NA	NA	10	12	15	18	20	25	30	35	1,6	6	6,6	8,2	3	7,9	
M8 x 1,25	FH	FHS	NA	M8	NA	NA	NA	12	15	18	20	25	30	35	2,4	8	8,6	9,6	3,7	9,6	

(1) Voir page 32 pour les outils d'installation nécessaires.

(2) Les filetages sont mesurables jusqu'à 2 pas de part et d'autre de la dimension max. « S ». Un écrou du commerce en matériau de classe 3B/5H maximum laissera passer jusqu'à la dimension « S » maximale.

N/D Non disponible.

GOUJONS TYPE FH4™ ET FHP™ POUR TÔLES D'ACIER INOXYDABLE



Toutes les dimensions sont exprimées en mm.

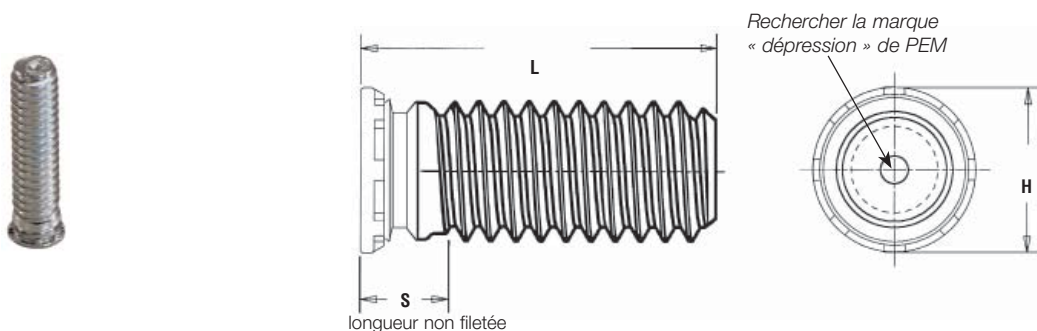
MÉTRIQUE	Taille et pas du filetage	Type		Thread Code	Code de longueur « L » ±0,4 (Length Code in millimeters)										Épaisseur de tôle	Taille d'orifice dans la tôle +0,08	Orifice max. dans pièces fixées	H ±0,4 (2)	S Max.	Dist. min. entre orifice et bord
		Matériau de la fixation																		
		Acier inoxydable (1)																		
	M3 x 0,5	FH4	FHP	M3	6	8	10	12	15	18	20	25	NA	NA	1 - 2,4	3	3,6	4,6	2,1	5,6
	M4 x 0,7	FH4	FHP	M4	6	8	10	12	15	18	20	25	30	35	1 - 2,4	4	4,6	5,9	2,4	7,2
	M5 x 0,8	FH4	FHP	M5	NA	8	10	12	15	18	20	25	30	35	1 - 2,4	5	5,6	6,5	2,7	7,2
	M6 x 1	FH4	NA	M6	NA	NA	10	12	15	18	20	25	30	35	1,6 - 3	6	6,6	8,2	3	7,9

(1) Voir page 31 le détail des caractéristiques du matériau et de la finition.

(2) Les filetages sont mesurables jusqu'à 2 pas de part et d'autre de la dimension max. « S ». Un écrou du commerce en matériau de classe 3B/5H maximum laissera passer jusqu'à la dimension « S » maximale.

N/D Non disponible.

GOUJONS À TÊTE À FAIBLE DÉPLACEMENT TYPE FHL™ ET FHLS™



Toutes les dimensions sont exprimées en mm.

MÉTRIQUE	Taille et pas du filetage	Type		Code de filetage	Code de longueur « L » ±0,4 (Le code de longueur est exprimé en mm)										Épaisseur min. de tôle (1)	Taille d'orifice dans la tôle +0,08	Orifice max. dans pièces fixées	H ±0,4	S max. (2)	Dist. min. entre orifice et bord.
		Matériau de la fixation																		
		Acier	Acier inoxydable																	
	M2,5 x 0,45	FHL	FHLS	M2,5	6	8	10	12	15	18	NA	NA	NA	NA	1	2,5	2,9	3,15	2,1	2,8
	M3 x 0,5	FHL	FHLS	M3	6	8	10	12	15	18	20	25	NA	NA	1	3	3,4	3,65	2,1	3,3
	M3,5 x 0,6	FHL	FHLS	M3,5	6	8	10	12	15	18	20	25	30	NA	1	3,5	3,9	4,15	2,3	3,8
	M4 x 0,7	FHL	FHLS	M4	6	8	10	12	15	18	20	25	30	35	1	4	4,4	4,65	2,4	4,3
	M5 x 0,8	FHL	FHLS	M5	NA	8	10	12	15	18	20	25	30	35	1	5	5,4	5,9	2,7	5,6

(1) Voir page 33 pour les outils d'installation nécessaires.

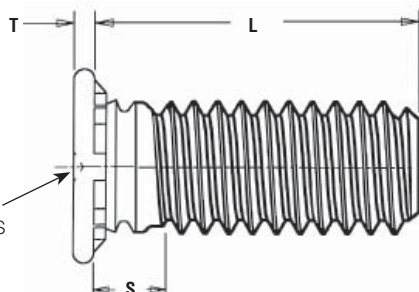
(2) Les filetages sont mesurables jusqu'à 2 pas de part et d'autre de la dimension max. « S ». Un écrou du commerce en matériau de classe 3B/5H maximum laissera passer jusqu'à la dimension « S » maximale.

N/D Non disponible.

GOUJONS NON AFFLEURANTS TYPE TFH ET TFHS

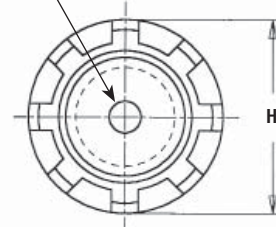


La dépression de la tête identifie les types TFH/TFHS



longueur non fileté

Rechercher la marque « dépression » de PEM



Toutes les dimensions sont exprimées en mm.

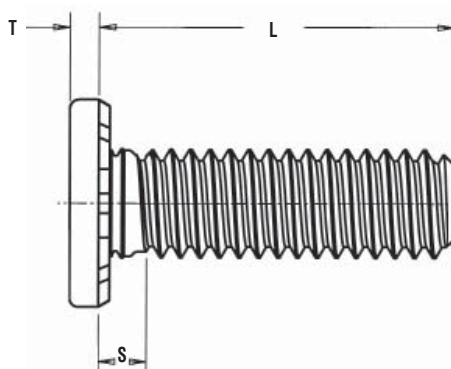
MÉTRIQUE	Taille et pas du filetage	Type		Code de filetage	Code de longueur « L » ±0,4 (Le code de longueur est exprimé en mm)										Épaisseur min. de tôle (1)	Taille d'orifice dans la tôle +0,08	Orifice max dans pièces fixées	H ±0,4	S max. (2)	T max.	Dist. min. entre orifice et bord
		Matériau de la fixation	Code de filetage																		
		Acier	Acier inoxydable																		
M3 x 0,5	TFH	TFHS	M3	6	8	10	12	15	18	20	25	NA	NA	0,51	3	3,6	4,5	1,8	0,64	5,6	
M4 x 0,7	TFH	TFHS	M4	NA	8	10	12	15	18	20	25	30	35	0,51	4	4,6	5,8	1,8	0,64	7,2	
M5 x 0,8	TFH	TFHS	M5	NA	8	10	12	15	18	20	25	30	35	0,51	5	5,6	6,4	2,3	0,64	7,2	

(1) Voir page 34 pour les outils d'installation nécessaires.

(2) Les filetages sont mesurables jusqu'à 2 pas de part et d'autre de la dimension max. « S ». Un écrou du commerce en matériau de classe 3B/5H maximum laissera passer jusqu'à la dimension « S » maximale.

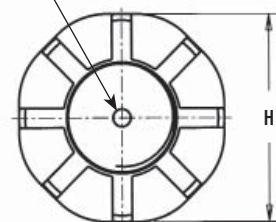
N/D Non disponible.

GOUJONS À GRANDE RÉSISTANCE POUR TÔLES MINCES TYPE HFE™



longueur non fileté

Rechercher la marque « dépression » de PEM



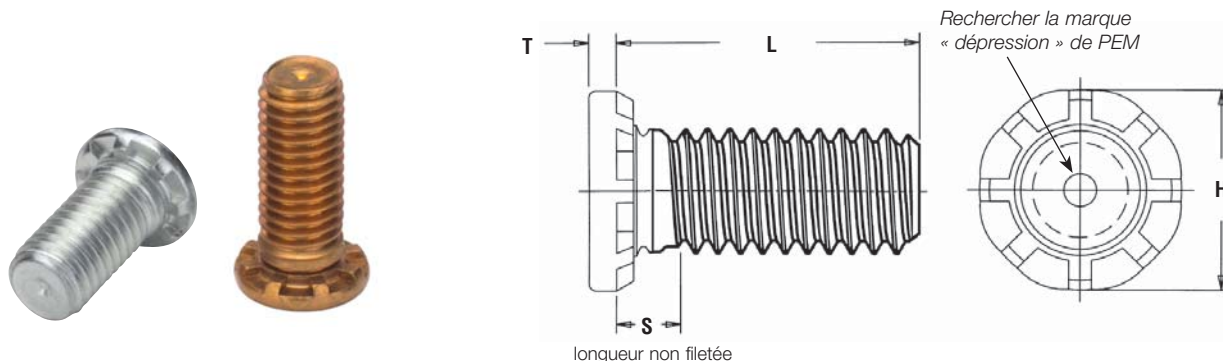
Toutes les dimensions sont exprimées en mm.

MÉTRIQUE	Taille et pas du filetage	Type	Code de filetage	Code de longueur « L » ±0,4 (le code de longueur est exprimé en mm)										Épaisseur min. de tôle (1)	Taille d'orifice dans la tôle +0,13	H ±0,25	S max. (2)	T max.	Orifice max. dans les pièces fixées	Dist. min. entre orifice et bord.
		Matériau de la fixation																		
		Steel																		
M5 x 0,8	HFE	M5	15	20	25	30	35	40	50	1	5	9,6	2,6	1,35	7,3	10				
M6 x 1	HFE	M6	15	20	25	30	35	40	50	1	6	11,35	2,8	1,52	8,3	11,5				
M8 x 1,25	HFE	M8	15	20	25	30	35	40	50	1,5	8	15,3	3,3	2,13	10,3	14,5				

(1) Voir page 34 pour les outils d'installation nécessaires.

(2) Les filetages sont mesurables jusqu'à 2 pas de part et d'autre de la dimension max. « S ». Un écrou du commerce en matériau de classe 3B/5H maximum laissera passer jusqu'à la dimension « S » maximale.

GOUJONS À GRANDE RÉSISTANCE TYPE HFH, HFHS et HFHB



Toutes les dimensions sont exprimées en mm.

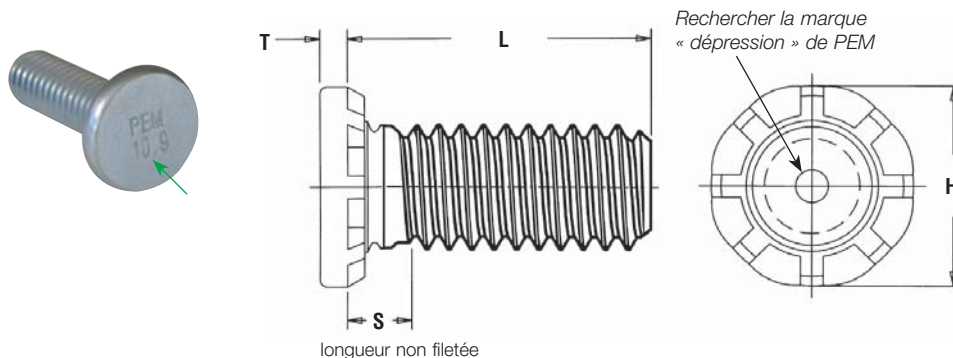
MÉTRIQUE	Taille et pas du filetage	Type			Code de filetage	Code de longueur « L » ±0,4 (Le code de longueur est exprimé en mm)							Épaisseur min. de tôle	Taille d'orifice dans la tôle +0,13	Orifice max. dans pièces fixées	H ±0,25	S max. (2)	T max.	Dist. min. entre orifice \varnothing et bord
		Matériau de la fixation																	
		Acier	Acier inoxydable	Cuprophos-phore(1)															
M5 x 0,8	HFH	HFHS	HFHB	M5	15	20	25	30	35	40	50	1,3	5	6,5	7,8	2,7	1,14	10,7	
M6 x 1	HFH	HFHS	HFHB	M6	15	20	25	30	35	40	50	1,5	6	7,5	9,4	2,8	1,27	11,5	
M8 x 1,25	HFH	HFHS	HFHB	M8	15	20	25	30	35	40	50	2	8	9,5	12,5	3,5	1,78	12,7	
M10 x 1,5	HFH	HFHS	HFHB	M10	15	20	25	30	35	40	50	2,3	10	11,5	15,7	4,1	2,29	13,7	

Résistance à la traction : HFH – 900 MPa / HFHS – 515 MPa / HFHB – 415 MPa.

- La résistance électrique (testée à 10 A en CC) entre les goujons en cuprophosphore et les jeux de barres omnibus en cuivre est inférieure respectivement à 104 pOhms et 62 pOhms pour les tailles de filetage M5 et M10, après plusieurs cycles thermiques et mécaniques répétés. Pour des données de test de résistance électriques complètes concernant les écrous de type HFHB installés dans du cuivre, consulter le bulletin intitulé « Résistance électrique des goujons de type HFHB installés dans du cuivre » sur notre site Web.
 - Les filetages sont mesurables jusqu'à 2 pas de part et d'autre de la dimension max. « S ». Un écrou du commerce en matériau de classe 3B/5H maximum laissera passer jusqu'à la dimension « S » maximale.
- N/D Non disponible.

GOUJONS PRÉSENTANT UNE RÉSISTANCE À LA TRACTION ÉLEVÉE DE TYPE HF109™

Pour vérifier qu'il s'agit de produits PEM authentiques, rechercher l'estampage PEM. Les goujons dans la plage de tailles de la SAE et les spécifications ISO sont également repérés par les marques de tête 10,9.



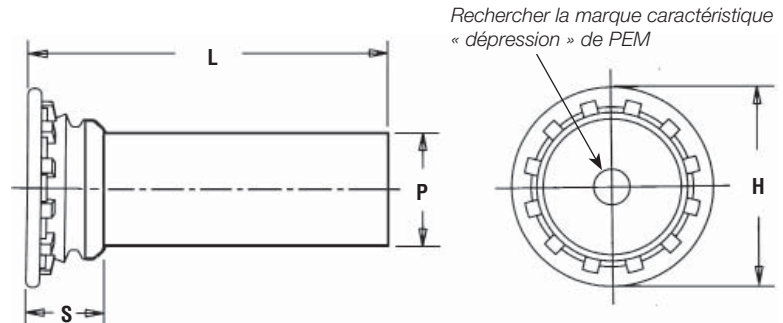
Toutes les dimensions sont exprimées en mm.

MÉTRIQUE	Taille et pas du filetage	Type	Code de filetage	Code de longueur « L » ±0,4 (1)			Épaisseur min. de tôle	Taille d'orifice dans la tôle +0,13	Orifice max. dans les pièces fixées	H ±0,25	S max.	T max.	Dist. min. entre orifice \varnothing et bord.
		Acier											
M5 x 0,8	HF109	M5	15	20	25	1	5	7,3	10,3	2,6	2,06	11,5	
M6 x 1	HF109	M6	15	20	25	1	6	8,3	12,1	2,7	2,29	18,0	
M8 x 1,25	HF109	M8	NA	20	25	1,5	8	10,3	16,6	3,4	3,25	21,0	

(1) Autres longueurs disponibles jusqu'au maximum de 40 mm (métrique) sur commande spéciale.

GOUPILLES DE TYPE FH, FHS ET FHA

Ces goupilles PEM® ne sont disponibles que sur commande spéciale.

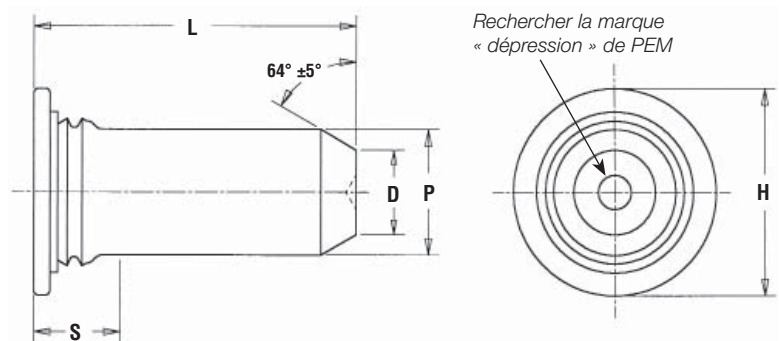


Toutes les dimensions sont exprimées en mm.

MÉTRIQUE	(1) Diamètre nominal de goupille P ± 0,05	Type			Code de diam. de goupille	Code de longueur « L » ± 0,4 (Le code de longueur est exprimé en mm)											Épaisseur min. de tôle	Taille d'orifice dans la tôle +0,08	H ± 0,4	S max. (2)	Dist. min. entre orifice et bord.
		Matériau de la fixation																			
		Acier	Acier inoxydable	Alu-minum																	
3	FH	FHS	FHA	3 mm	6	8	10	12	15	18	20	25	30	NA	1	3,5	5,3	2,3	6,4		
4	FH	FHS	FHA	4 mm	NA	8	10	12	15	18	20	25	30	35	1	4,1	6	2,3	7,1		
5	FH	FHS	FHA	5 mm	NA	8	10	12	15	18	20	25	30	35	1	5,5	7,5	2,55	7,6		

- (1) Il est possible de spécifier d'autres diamètres de goupille.
 (2) Le diamètre de la goupille peut être supérieur au maximum dans cette zone.
 N/D Non disponible.

GOUPILLES PILOTES AUTORIVEUSES TYPE TPS™ et TP4™



Toutes les dimensions sont exprimées en mm.

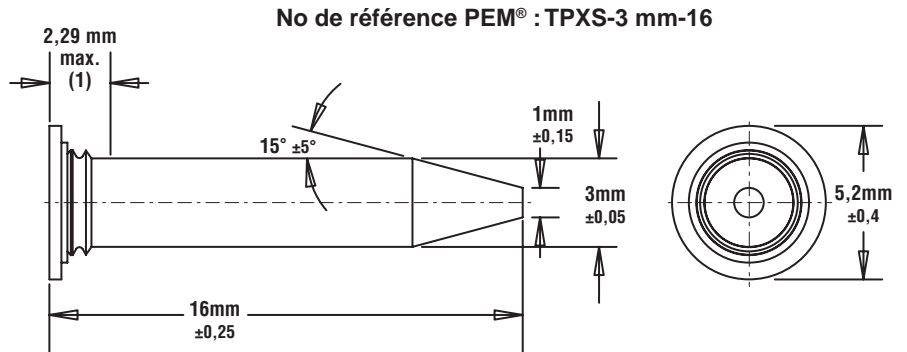
MÉTRIQUE	Diamètre de goupille P ± 0,05	Type		Code de diamètre de goupille	Code de longueur « L » ± 0,4 (Le code de longueur est exprimé en mm)					Épaisseur min. de tôle	Taille d'orifice dans la tôle +0,08	D ± 0,15	H ± 0,4	S max. (1)	Dist. min. entre orifice et bord.
		Fastener Material													
		Acier inoxydable série 300	Acier inoxydable série 400												
3	TPS	TP4	3mm	8	10	12	16	NA	1	3,5	2,05	5,2	2,29	6,4	
4	TPS	TP4	4mm	8	10	12	16	NA	1	4,5	2,82	6,12	2,29	7,1	
5	TPS	TP4	5mm	NA	10	12	16	20	1	5,5	3,53	7,19	2,29	7,6	
6	TPS	TP4	6mm	NA	NA	12	16	20	1	6,5	4,24	8,13	2,29	7,9	

- (1) Le diamètre de la goupille peut être supérieur au maximum dans cette zone.
 N/D Non disponible.

GOUPILLE PILOTE AUTORIVEUSE TYPE TPXS™



Épaisseur min. de tôle: 1 mm
 Taille d'orifice dans la tôle: 3,5 mm +0,08
 Dist. min. C/L du bord: 6,4 mm



Le diamètre de la goupille peut être supérieur au maximum dans cette zone

Spécifications du matériau et de la finition

Type	Filetages (1)	Matériaux des fixations							Finitions standard			Finition en option (2)	Pour utilisation dans tôle de dureté : (6)						
	Externe, ANSI B1.1, 2A ANSI/ASME B1.13M 6g	Acier carburé Carbon à chaud	Acier allié carburé moyen traité par la chaleur	Acier inoxydable série 300	Aluminium (finition simple)	Cuprophosphore CDA No 510	Acier inoxydable A286 durci par vieillissement	Acier inoxydable série 400	Sans finition (4)	Zingué, 5 pm, incolore ASTM (5)	Passivé et/ou testé selon ASTM A380	Zingué, 5pm, jaune (5)	HRB 50 / HB 83 ou moins	HRB 55 / HB 125 ou moins	HRB 70 / HB 150 ou moins	HRB 80 / HB 165 ou moins	HRB 85 / HB 180 ou moins	HRB 89 / HB 195 ou moins	HRB 92 / ou moins
FH	•	•							•		•				•				
FHS	•			•							•			•					
FHA	•				•				• (3)			•							
FH4	•							•			•								•
FHP	•						•				•								•
FHL	•	•								•					•				
FHLS	•			•							•			•					
TFH	•	•								•		•			•				
TFHS	•			•							•			•					
HFE	•	•								•		•					•		
HFH	•	•								•		•					•		
HFHB	•					•			•				•						
HFHS	•			•							•			•					
HFG8	•		•							•								•	
HF109	•		•							•								•	
TPS				•							•			•					
TP4								•			•								•
TPXS				•							•			•					
Codes de référence pour les finitions									X	ZI	Aucun	ZC							

- (1) Pour les goujons plaqués, classe 2A/6g, le diamètre nominal et à flanc de filet maximum, après placage, peut être égal aux tailles de base et mesuré en classe 3A/4h. Conformément à ANSI B1,1, Section 8, Tableau 3A et ANSI B1,13M, Section 8, paragraphe 8,2,
- (2) Commande spéciale avec surcoût.
- (3) Les numéros des pièces pour les goujons d'aluminium ne comportent pas de suffixe de finition.
- (4) Les goujons avec suffixe « X » peuvent présenter un diamètre à flanc de filet et un diamètre nominal inférieur au diamètre « de base » 2A, conformément à ANSI B1,1, Section 7 et B1,13M, Section 8 pour permettre un minimum de 0,0002 po. de placage.
- (5) Voir les normes et caractéristiques de placage dans la section Assistance technique de PEM sur notre site Web.
- (6) HRB – Échelle « B » de dureté Rockwell. HB – Dureté Brinell.

Installation - GOUJONS FILETÉS TYPE FH/FHS/FHA

Les goujons autoriveurs de la marque PEM sont installés en les plaçant dans des orifices de la taille correcte percés dans la tôle et en les compressant en place avec toute presse standard.

Il suffit d'un poinçon plat ou creux et d'un patin comportant un trou pour éviter le diamètre de la partie fileté afin que la force soit appliquée entre le sommet de la tête du goujon et la face inférieure de la tôle. L'action de compression enfonce à force les côtes du goujon dans la tôle en déplaçant le matériau de la tôle qui vient remplir les sillons annulaires sous la tête du goujon.

Les informations suivantes sont spécifiques à l'installation des goujons.

Toutes les dimensions sont exprimées en mm.

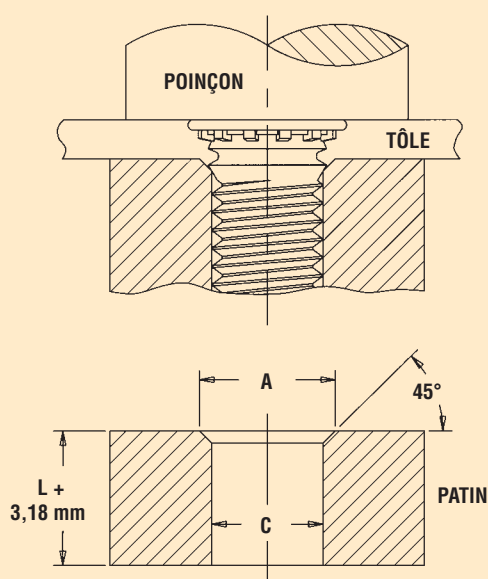
MÉTRIQUE	Code de filetage	Dimensions du patin	
		A + 0,1	C + 0,08
	M2,5	3,1	2,53
	M3	3,6	3,03
	M3,5	4,1	3,53
	M4	4,6	4,03
	M5	5,6	5,03
	M6	6,6	6,03
	M8	8,6	8,03
	M10	–	10,03

Installation - GOUJONS TYPE FHL™/FHLS™

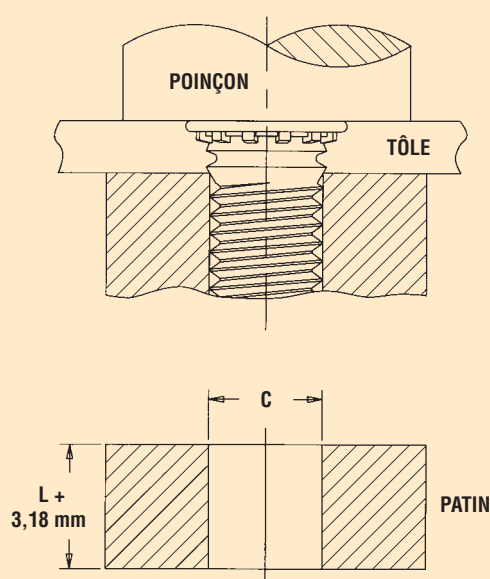
Les illustrations ci-dessous montrent l'outillage suggéré pour l'application des forces d'installation. Dans la plupart des cas, lors de l'utilisation de tôles de 1,51 mm et plus, le patin ne nécessite qu'un trou débouchant rectiligne pour recevoir le goujon (voir les détails sur les illustrations ci-dessous). Pour les tôles de moins de 1,51 mm, le trou doit comporter une fraisure de dimension A au sommet pour permettre l'écoulement de métal autour de la tige du goujon.

Outillage pour épaisseur de tôle inférieure à 1,51 mm avec filetage de M3 à M5 et inférieure à 2,4 mm pour filetage M6,

Outillage pour épaisseur de tôle de 1,51 mm et plus avec filetage de M3 à M5 et de 2,41 mm et plus pour filetages M6 et M8,



Voir « A » et « C »
page 32,



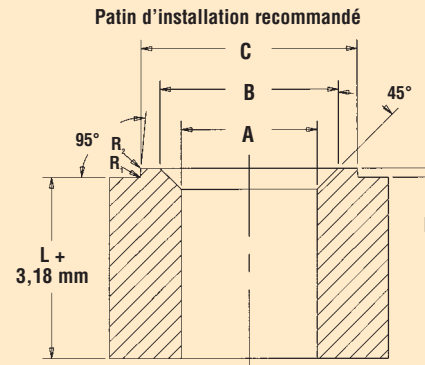
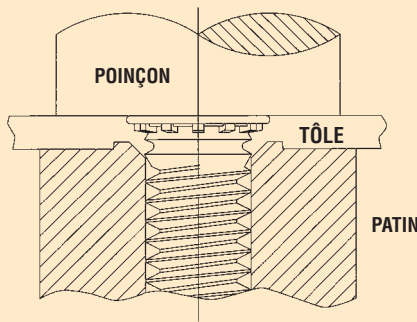
Installation - GOUJONS DE TYPE FH4™ ET FHP™ POUR TOLES D'ACIER INOXYDABLE

Pour l'installation correcte des goujons de type FH4 et FHP, il est nécessaire d'utiliser un patin spécial avec anneau en relief. L'anneau en relief agit comme un second piston auxiliaire du matériau d'acier inoxydable, et permet de remplir le sillon annulaire. Voir la plage d'épaisseurs de tôle recommandée à la page FH-6,

Les patins spéciaux sont disponibles sur stock auprès de PEM ou peuvent être usinés dans de l'acier à outils approprié. Une dureté minimum de HRC 55 / HB 547 est nécessaire pour une bonne durée de vie du patin. Nous recommandons de mesurer la dimension « P » toutes les 5000 installations pour vérifier que le patin reste conforme aux spécifications.

Toutes les dimensions sont exprimées en mm.

MÉTRIQUE	Code de filetage	Dimensions du patin					Numéro de référence du patin	
		A +0,08	B ±0,05	C ±0,05	P ±0,025	R ₁ max.		R ₂ max.
	M3	3,05	3,81	4,57	0,25	0,08	0,13	8001678
	M4	4,04	4,95	5,82	0,25	0,08	0,13	8001677
	M5	5,08	6,15	7,16	0,25	0,08	0,13	8001676
	M6	6,05	7,87	8,79	0,51	0,08	0,13	8002536

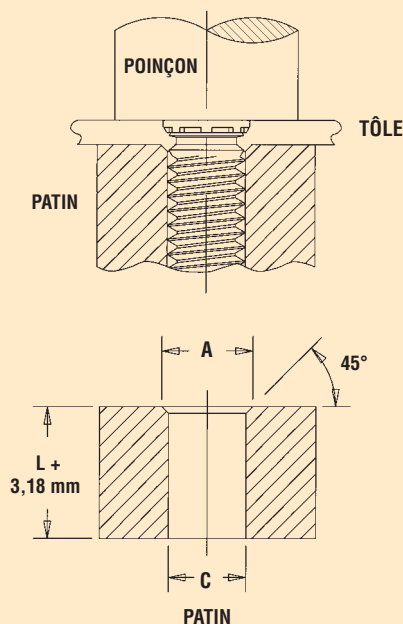


Installation - GOUJONS TYPE FHL™/FHLS™

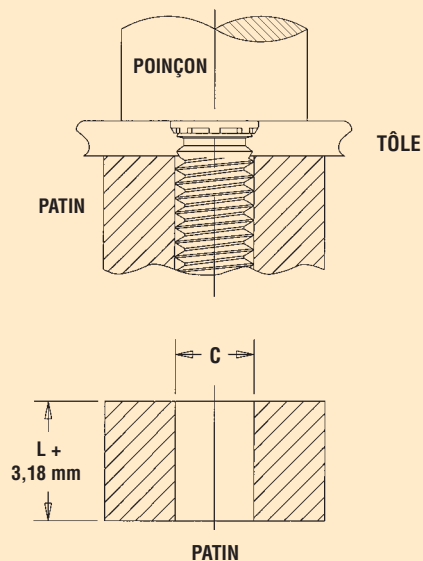
Les illustrations ci-dessous montrent l'outillage suggéré pour l'application des forces d'installation. Remarquer que pour les tôles d'épaisseur égale ou supérieure à 1,51 mm, il suffit que le patin présente un trou débouchant rectiligne pour recevoir le goujon. Pour les tôles de moins de 1,51 mm, le trou doit comporter une fraisure de dimension A au sommet pour permettre l'écoulement de métal autour de la tige du goujon.

Outillage pour tôle de moins de 1,51 mm d'épaisseur.

Outillage pour tôle de 1,51 mm d'épaisseur et plus.



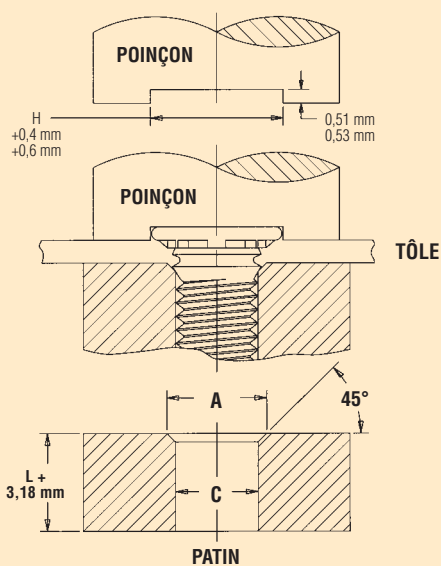
Voir « A » et « C »
page 32,



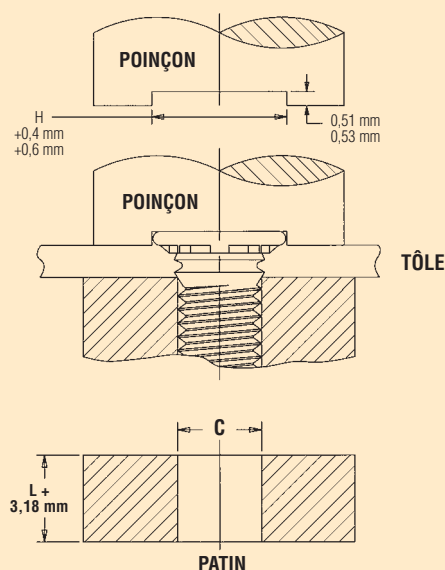
Installation - GOUJONS NON AFFLEURANTS TYPE TFH/TFHS

Les illustrations ci-dessous montrent l'outillage suggéré pour les goujons de type TFH. Remarque que pour les tôles d'épaisseur égale ou supérieure à 0,76 mm, il suffit que le patin présente un trou débouchant rectiligne pour recevoir le goujon. Pour les tôles de moins de 0,76 mm et jusqu'à 0,51 mm, le trou doit comporter une fraisure de dimension A au sommet pour permettre l'écoulement de métal autour de la tige du goujon. Le dessin de poinçon standard ci-dessous laisse de la place à la tête du goujon et limite les risques de surcompression de la tête du goujon dans le métal de la tôle. Une fois installé, la tête du goujon n'affleure pas la surface de la tôle, mais la dépasse d'environ 0,64 mm.

Outillage pour tôle de moins de 0,76 mm d'épaisseur et jusqu'à 0,51 mm.



Outillage pour tôle de 0,76 mm d'épaisseur et plus.



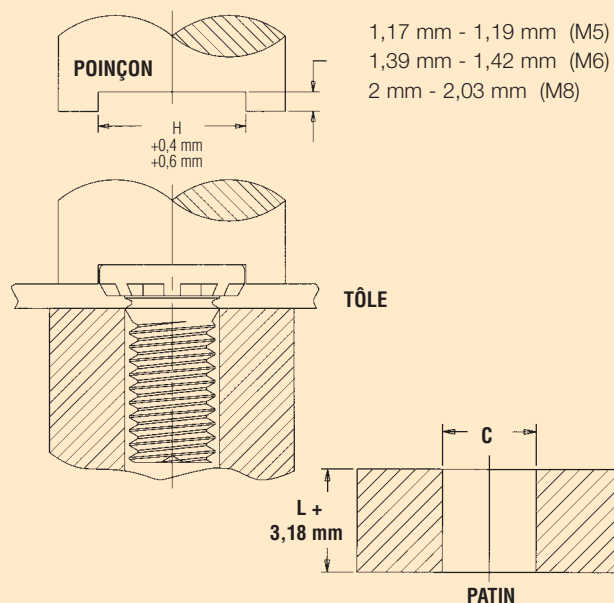
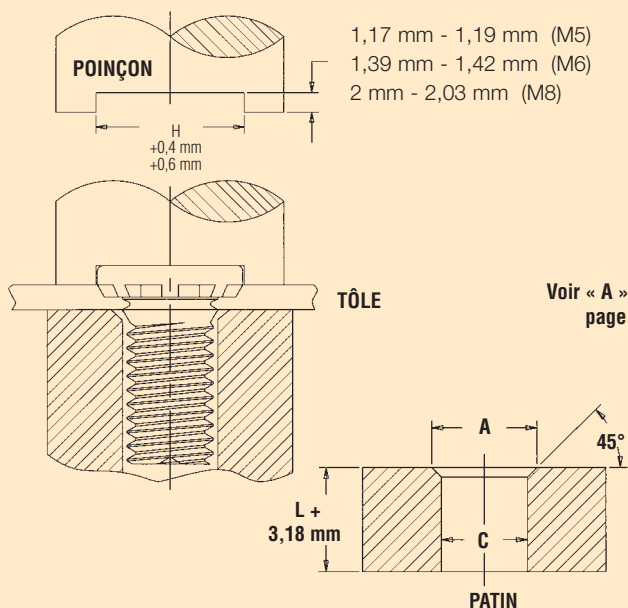
Voir « A » et « C »
page 32,

Installation - GOUJONS TYPE HFE™

Les illustrations ci-dessous montrent l'outillage suggéré pour l'application des forces d'installation. Remarque que pour les tôles d'épaisseur égale ou supérieure à 1,51 mm, il suffit que le patin présente un trou débouchant rectiligne pour recevoir le goujon. Pour les tôles de moins de 1,51 mm et jusqu'à 1,9 mm, le trou doit comporter une fraisure de dimension A au sommet pour permettre l'écoulement de métal autour de la tige du goujon.

Outillage pour épaisseur de tôle inférieure à 1,51 mm avec filetage M5 et M6 et inférieure à 1,9 mm pour filetage M8.

Outillage pour épaisseur de tôle de 1,51 mm et plus avec filetage M5 et M6 et égale ou supérieure à 1,9 mm avec filetage M8.

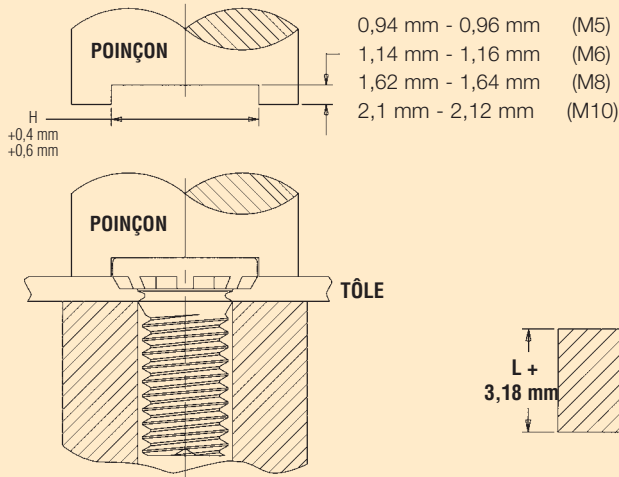


Voir « A » et « C »
page 32,

Installation - GOUJONS TYPE HFH/HFHB/HFHS

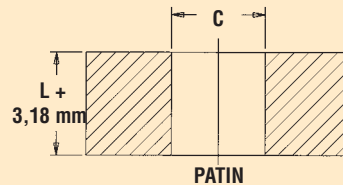
Appliquer sur le poinçon une force de compression suffisante pour enfoncer les côtes de la tête du goujon dans la tôle.

L'illustration ci-dessous montre l'outillage suggéré pour les goujons autoriveurs type HFH. Le dessin de poinçon standard laisse de la place à la tête du goujon et limite les risques de surcompression.



Toutes les dimensions sont exprimées en mm.

MÉTRIQUE	Code de filetage	Dimensions du patin
		C +0,08
	M5	5,03
	M6	6,03
	M8	8,03
	M10	10,03

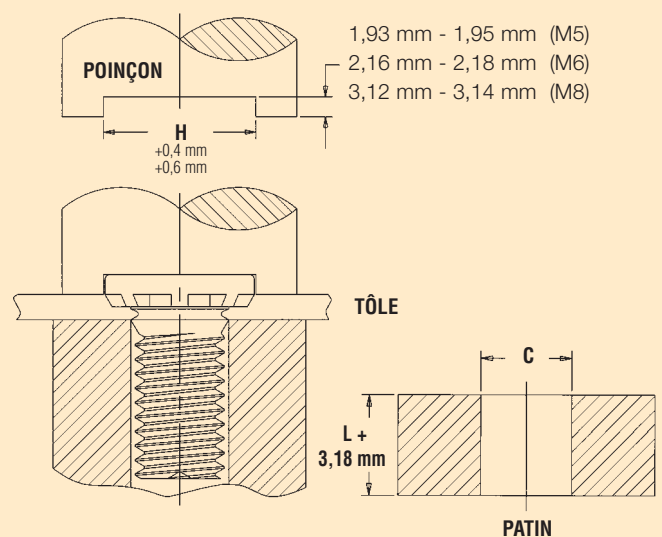
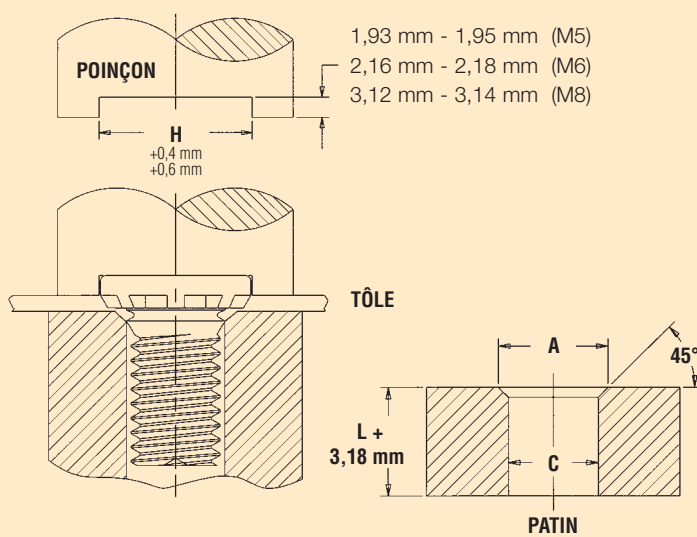


Installation - GOUJONS TYPE HF109™

Les illustrations ci-dessous montrent l'outillage suggéré pour l'application des forces d'installation. Remarquer que pour les tôles d'épaisseur égale ou supérieure à 1,51 mm, il suffit que le patin présente un trou débouchant rectiligne pour recevoir le goujon. Pour les tôles de moins de 1,51 mm et jusqu'à 1,9 mm, le trou doit comporter une fraisure de dimension A au sommet pour permettre l'écoulement de métal autour de la tige du goujon.

Outillage pour épaisseur de tôle inférieure à 1,51 mm avec filetage M5 et M6 et inférieure à 1,9 mm pour filetage M8.

Outillage pour épaisseur de tôle de 1,51 mm et plus avec filetage M5 et M6 et égale ou supérieure à 1,9 mm avec filetage M8.



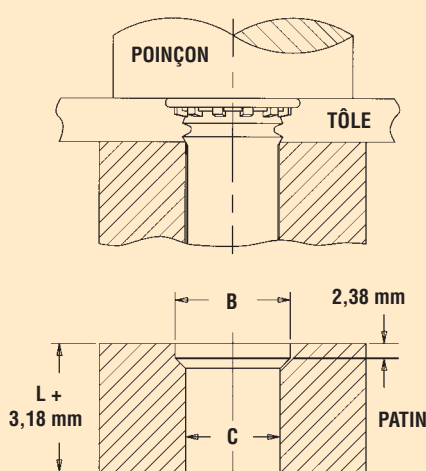
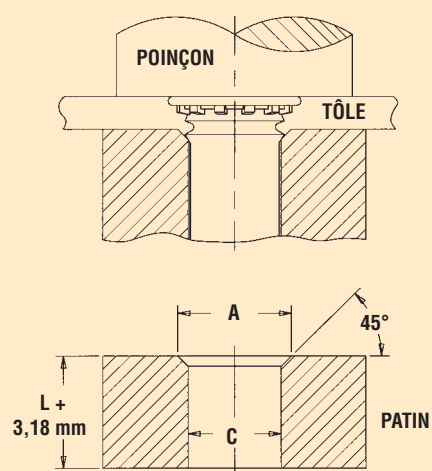
MÉTRIQUE	Code de filetage	Dimensions du patin (millimeters)	
		A +0,1	C +0,08
	M5	5,6	5,03
	M6	6,6	6,03
	M8	8,6	8,03

Installation - GOUPILLES TYPE FH/FHS/FHA

Les illustrations ci-dessous montrent l'outillage suggéré pour l'application des forces d'installation. Dans la plupart des cas, lors de l'utilisation de tôles de 1,51 mm et plus, le patin ne nécessite qu'un trou débouchant rectiligne pour recevoir la goupille (voir les détails sur les illustrations ci-dessous). Pour les tôles de moins de 1,51 mm, le trou doit comporter une fraisure de dimension A au sommet pour permettre l'écoulement de métal autour de la tige de la goupille.

Outillage pour tôle de moins de 1,51 mm d'épaisseur avec diamètre de goupille de 3 à 5 mm, et pour tôle de moins de 2,4 mm d'épaisseur avec code de diamètre de goupille de 207 à 223.

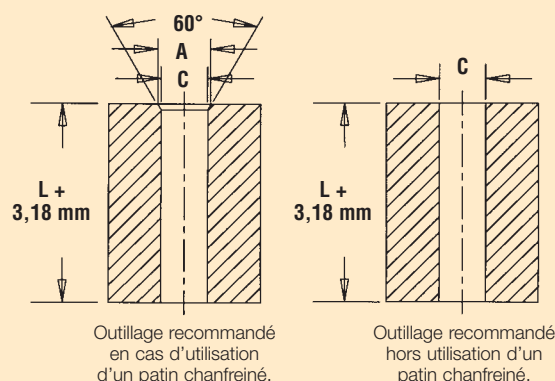
Outillage pour tôle de plus de 1,51 mm d'épaisseur avec diamètre de goupille de 3 à 5 mm, et pour tôle de plus de 2,4 mm d'épaisseur avec code de diamètre de goupille de 207 à 281,



Toutes les dimensions sont exprimées en mm.

MÉTRIQUE	Code de diam. de goupille	Dimensions du patin		
		A	B	C ±0,05
	3mm	3,6	3,5	3,1
	4mm	4,6	4,1	4,1
	5mm	5,6	5,5	5,1

Installation - GOUPILLES PILOTES TYPES TPS™, TP4™ ET TPXS™



Toutes les dimensions sont exprimées en mm.

MÉTRIQUE	Type	Code de diam. de goupille	Épaisseur de tôle	Dimensions du patin	
				A ±0,05	C ±0,05
	TPS/TP4/TPXS	3mm	1 - 1,7	3,88	3,13
			Plus de 1,7	(1)	
	TPS/TP4	4mm	1 - 1,7	4,88	4,13
			Plus de 1,7	(1)	
	TPS/TP4	5mm	1 - 1,8	5,89	5,13
			Plus de 1,8	(1)	
	TPS/TP4	6mm	1 - 1,9	6,89	6,13
			Plus de 1,9	(1)	

(1) Patin chanfreiné non nécessaire.

Les valeurs mentionnées ici ne concernent que la capacité de serrage du goujon sur la tôle dans laquelle il est installé. Ces valeurs ne concernent pas la résistance axiale des filets, le couple de serrage admissible ou la charge d'un assemblage. Les valeurs mentionnées sont des moyennes **attendues pour la destruction** lorsque toutes les spécifications et méthodes d'installation sont respectées. Lorsque l'installation a été correctement réalisée, les goujons autoriveurs PEM doivent présenter des performances supérieures aux valeurs mentionnées ici.

Données de performances - GOUJONS À TÊTE AFFLEURANTE TYPE FH/FHS

MÉTRIQUE	Code de filetage	Couple de serrage max. recommandé de l'écrou (N•m) ⁽¹⁾	Type	Épaisseur et matériau de la tôle d'essai	Dureté HRB de la tôle	Installation (kN)	Poussée d'éjection (N)	Couple d'éjection (N•m)	Extraction (N)	
	M2,5	0,41	FH	1,6 mm Aluminium	29	8,9	465	1,0	2600	
				FHS	1,6 mm Aluminium	29	11,6	465	0,8	1820
				FH	1,5 mm Acier	59	11,1	740	1,0	2800
				FHS	1,5 mm Acier	59	13,8	740	0,8	1820
	M3	0,74	FH	1,6 mm Aluminium	29	12,9	600	1,7	3150	
				FHS	1,6 mm Aluminium	29	12,9	600	1,3	2570
				FH	1,5 mm Acier	59	14,7	820	1,7	3840
				FHS	1,5 mm Acier	59	14,7	820	1,3	2440
	M3,5	1,15	FH	1,6 mm Aluminium	29	15,6	800	1,7	3780	
FHS				1,6 mm Aluminium	29	15,6	800	1,7	3445	
FH				1,5 mm Acier	59	22,3	1335	2,8	3780	
FHS				1,5 mm Acier	59	22,3	1335	2,0	3445	
M4	1,7	FH	1,6 mm Aluminium	29	20	975	2,9	4448		
			FHS	1,6 mm Aluminium	29	22,3	975	2,9	4180	
			FH	1,5 mm Acier	59	28,9	1780	4,2	5650	
			FHS	1,5 mm Acier	59	26,7	1780	2,9	4775	
M5	3,5	FH	1,6 mm Aluminium	29	24,5	1070	3,5	5170		
			FHS	1,6 mm Aluminium	29	24,5	1070	3,5	4760	
			FH	1,5 mm Acier	59	33,4	2000	6,5	6270	
			FHS	1,5 mm Acier	59	32,5	2000	6,3	6000	
M6	5,9	FH	2,4 mm Aluminium	28	28,9	1660	7,3	10200		
			FHS	2,4 mm Aluminium	28	28,9	1660	7,3	9090	
			FH	2,2 mm Acier	46	44,5	2560	11,3	11300	
			FHS	2,2 mm Acier	46	44,5	2560	10,1	10600	
M8	14,2	FH	2,4 mm Aluminium	28	29,8	1910	11,3	10500		
			FHS	2,4 mm Aluminium	28	29,8	1910	11,3	9540	
			FH	2,4 mm Acier	46	44,5	2890	19,2	15450	
			FHS	2,4 mm Acier	46	49,8	2890	17,5	13630	

(1) Les couples de serrage maximum recommandés pour les goujons d'aluminium sont à 60 pour cent de ces valeurs.

Données de performances - GOUJONS TYPE FH4™ (voir la remarque (1) à la page 38)

MÉTRIQUE	Code de filetage	Couple de serrage max. recommandé de l'écrou (N•m)	Matériau et épaisseur de tôle d'essai	Dureté HRB max. de la tôle	Installation (kN)	Poussée d'éjection (N)	Couple d'éjection (N•m)	Extraction (N)
	M3	.9	1,5 mm Acier inoxydable	92	40	2220	1,8	3500
	M4	2,1	1,5 mm Acier inoxydable	92	50	3210	6,5	8000
	M5	4,3	1,5 mm Acier inoxydable	92	53	3575	10,7	10000
	M6	7,2	1,5 mm Acier inoxydable	92	71	4200	15,9	14900

Données de performances - GOUJONS NON AFFLEURANTS TYPE TFH/TFHS

MÉTRIQUE	Code de filetage	Couple de serrage max. recommandé de l'écrou (N•m)	Type	Matériau et épaisseur de tôle d'essai	Dureté HRB de la tôle	(1) Installation (kN)	Poussée d'éjection (N)	Couple d'éjection (N•m)	
	M3	0,74	TFH	0,5 mm Aluminium	28	5,8	195	0,6	
				TFHS	0,5 mm Aluminium	28	5,3	195	0,6
				TFH	0,6 mm Acier	52	12,5	300	1
				TFHS	0,6 mm Acier	52	6,7	300	1
	M4	1,7	TFH	0,5 mm Aluminium	28	12,5	250	0,7	
				TFHS	0,5 mm Aluminium	28	9,8	250	0,7
				TFH	0,6 mm Acier	52	17,8	500	2,5
				TFHS	0,6 mm Acier	52	13,4	500	2,5
	M5	3,5	TFH	0,5 mm Aluminium	28	15,6	270	1,3	
TFHS				0,5 mm Aluminium	28	13,4	270	1,3	
TFH				0,6 mm Acier	52	26,7	670	3	
TFHS				0,6 mm Acier	52	17,8	670	3	

Données de performances - TYPE FHL™/FHLS™ STUDS

MÉTRIQUE	Code de filetage	Couple de serrage max. recommand. de l'écrou (N•m)	Type	Matériau et épaisseur de tôle d'essai	Dureté HRB de la tôle	Installation (kN)	Poussée d'éjection (N)	Couple d'éjection (N•m)	Extraction (N)	Taille d'orifice de bague de test d'extraction (mm)
	M2,5		0,41	FHL / FHLS	1,2 mm Aluminium	33	3,1	285	0,55	1200
		0,41	FHL / FHLS	1,1 mm Acier	54	5,3	450	1,1	2250	3
M3		0,46	FHL / FHLS	1,2 mm Aluminium	33	4,4	285	0,65	1300	3,5
		0,74	FHL / FHLS	1,1 mm Acier	54	5,3	475	1,25	2500	3,5
M3,5		0,58	FHL / FHLS	1,2 mm Aluminium	33	4,4	290	0,76	1400	4
		1,15	FHL / FHLS	1,1 mm Acier	54	6,6	500	1,75	2800	4
M4		0,75	FHL / FHLS	1,2 mm Aluminium	33	5,3	365	1,1	1550	4,5
		1,7	FHL / FHLS	1,1 mm Acier	54	6,6	550	2,1	3300	4,5
M5		1,11	FHL / FHLS	1,2 mm Aluminium	33	11,1	530	2,2	1850	5,5
		2,25	FHL / FHLS	1,1 mm Acier	54	20	1000	4,4	3750	5,5

Données de performances - GOUJONS TYPE FHP™(1)

MÉTRIQUE	Code de filetage	Couple de serrage max. recommand. de tôle d'essai (N•m)	Matériau et épaisseur de la tôle	Dureté HRB max (kN)	Installation (N)	Poussée d'éjection (N•m)	Couple d'éjection (N)	Extraction
	M4	2,1	1,14 mm Acier inoxydable	92	50	3000	3,9	6000
	M5	4,3	1,14 mm Acier inoxydable	92	53	3890	7,35	7320

Données de performances - GOUJONS TYPE HFH/HFHS/HFHB

MÉTRIQUE	Code de filetage	Type	Couple de serrage max. recommand. de l'écrou (N•m)	Matériau et épaisseur de tôle d'essai	Dureté Hardness HRB max	(2) Installation (kN)	Poussée d'éjection (N)	Couple d'éjection (N•m)	(3) Résistance à la traction (kN)
	M5		HFH	4,4	1,5 mm Aluminium	15	13	800	5,4
		HFH	4,4	1,5 mm Acier	65	26	1500	7,6	12,8
		HFHS	4,4	1,62 mm Aluminium	35	12,4	800	5,4	7,3
		HFHS	4,4	1,47 mm Acier	54	21,7	1500	6,4	7,3
		HFHB	3,47	1,5 mm CuivreCDA-110	28	15,6	1115	3,4	5,9
M6		HFH	10	1,5 mm Aluminium	43	29	1270	14	18,1
		HFH	10	1,5 mm Acier	59	33	1750	14	18,1
		HFHS	10	1,62 mm Aluminium	35	15,4	1270	11	10,3
		HFHS	10	1,6 mm Acier	45	24,6	1750	11	10,3
M8		HFHB	5,9	1,5 mm CuivreCDA-110	28	25,3	1600	6,7	8,3
		HFH	21,7	2,3 mm Aluminium	39	35,6	1700	30	32,9
		HFH	21,7	2,3 mm Acier	58	44,5	2200	30	32,9
		HFHS	21,7	2,23 mm Aluminium	44	24,4	1700	20	18,8
		HFHS	21,7	2,48 mm Acier	43	37,8	2100	20	18,8
M10		HFHB	14,3	3,2 mm CuivreCDA-110	32	33	2250	15,3	15,1
		HFH	36,6	2,3 mm Aluminium	39	40	2445	36	52,2
		HFH	36,6	2,3 mm Acier	58	54	3470	49	52,2
		HFHS	36,6	2,3 mm Aluminium	44	33,3	2445	36	29,9
		HFHS	36,6	2,3 mm Acier	44	46,7	3470	36	29,9
	HFHB	28,5	3,2 mm CuivreCDA-110	32	42	2500	25	24	

(1) Les valeurs de performances indiquées sont typiques des fixations correctement installées en utilisant un outillage à anneau en relief dans de bonnes conditions. Nous recommandons de remplacer l'outillage d'installation lorsque la hauteur de la dimension « P » (voir page 33) est réduite à 0,13 mm par l'usure. Les performances peuvent être réduites lorsque la hauteur du relief diminue en raison de l'usure. Les différences de préparation de l'orifice, de la force d'installation et du type, de l'épaisseur et de la dureté de la tôle ont un impact tant que les performances que sur la durée de vie de l'outillage.
 (2) Installation contrôlée par la profondeur de cavité correcte dans le poinçon.
 (3) La taille de la tête est adéquate pour palier toute rupture de la zone fileté.

Données de performances - GOUJONS TYPE HFE™

MÉTRIQUE	Code de filetage	Couple de serrage max. recommand. de l'écrou (N•m)	Matériau et épaisseur de tôle d'essai (mm)	Dureté HRB de la tôle	Installation (kN) (1)	Poussée d'éjection (N)	Couple d'éjection (N•m)	Extraction (kN)	Taille de l'orifice de rondelle de test pour les essais d'extraction
	M5	4,4		1 mm Aluminum	27	37,7	690	8,1	9,7
Acier laminé à froid 1 mm				67	51,1	1350	8,1	10,6	
M6	10		1 mm Aluminum	27	39	750	11,8	14,2	8,2
			Acier laminé à froid 1 mm	67	60	1400	14,4	15,5	
M8	21,7		1,5 mm Aluminum	22	42	1230	23,5	25	10,3
			Acier laminé à froid 1,5 mm	65	71,1	2400	33,9	27,5	

(1) Installation contrôlée par la profondeur de cavité correcte dans le poinçon.

Données de performances - GOUJONS A FORTE RESISTANCE A LA TRACTION TYPE HF109™

MÉTRIQUE	Code de filetage	Couple de serrage max. recommand. de l'écrou (N•m)	Résistance à la traction (kN)	Matériau de tôle d'essai	Dureté HRB de la tôle	Installation (kN) (1)	Poussée d'éjection (N)	Couple d'éjection (N•m)	Matériau de tôle d'essai	Dureté HRB de la tôle	Installation (kN) (1)	Poussée d'éjection (N)	Couple d'éjection (N•m)
	M5	7,8	14,8	14,8	1,2 mm Acier HSLA	86,1	60,1	2084	9	1,0 mm Acier laminé à froid	45,3	43,2	978
M6	13,2	20,9	20,9	1,2 mm Acier HSLA	85,6	90,0	2454	15,6	1,0 mm Acier laminé à froid	45,5	60,0	1072	14,4
M8	32,0	38,1	38,1	1,5 mm Acier HSLA	84,0	145,0	3026	38,4	1,5 mm Acier laminé à froid	55,0	85,0	1992	37,7

(1) Installation contrôlée par la profondeur de cavité correcte dans le poinçon.

Résistance à la traction supérieure ou égale à 1040 MPa.

Données de performances - GOUPILLES PILOTES TYPE TPS™

MÉTRIQUE	Code de diam. de goupille	de goupille de tôle d'essai	Dureté HRB de la tôle	Installation (kN)	Poussée d'éjection (kN)
	3mm		Aluminum	22	12
Acier			65	22	0,98
4mm		Aluminum	19	22	0,89
		Acier	66	26,4	1,54
5mm		Aluminum	18	28,6	1,01
		Acier	60	35,2	1,76
6mm		Aluminum	18	30,8	1,1
		Acier	62	39,6	2,1

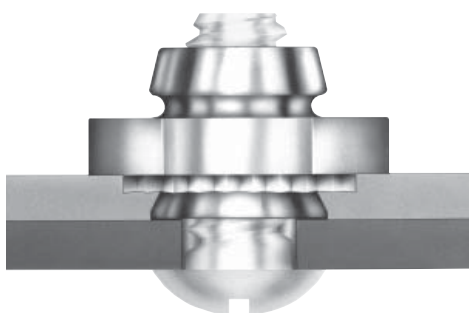
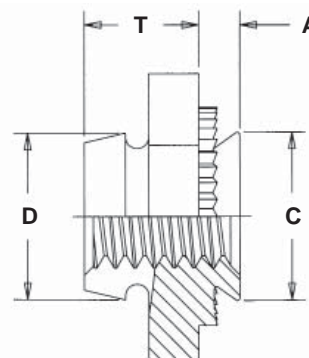
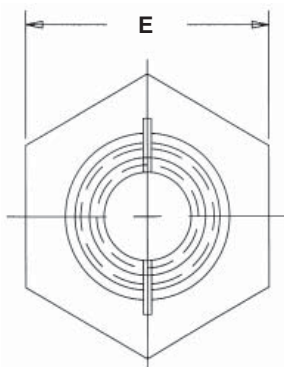
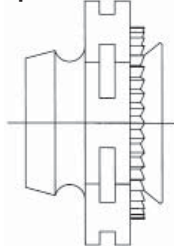
Données de performances - GOUPILLES PILOTES TYPE TP4™

MÉTRIQUE	Code de diam. de goupille	Matériau de tôle d'essai	Installation (kN)	Poussée d'éjection (N)
	3mm	Acier inoxydable série 300	35	1556
4mm	Acier inoxydable série 300	45	2335	
5mm	Acier inoxydable série 300	54	2535	
6mm	Acier inoxydable série 300	60	2891	

Données de performances - GOUPILLES PILOTES TYPE TPXS™

MÉTRIQUE	Code de diam. de goupille	Matériau de tôle d'essai	Dureté HRB de la tôle	Installation (kN)	Poussée d'éjection (kN)
	3mm		Aluminum	22	12
Acier			65	22	0,98

Le sillon indique
une pièce métrique



DÉSIGNATION DU NUMÉRO DE RÉFÉRENCE

LK S - M3 - 1 MD

↓ Type ↓ Code de matériau de la fixation: ↓ Code de taille de filetage ↓ Code de tige

Néant = acier carburé traité à chaud
A = aluminium
S = acier inoxydable série 300

Code de finition :
MD sur les écrous d'acier et d'acier inoxydable. Simple sur les écrous en aluminium.

Toutes les dimensions sont exprimées en mm.

MÉTRIQUE	Taille et pas du filetage	Type			Code de filetage	Code de tige	A (tige) max.	Min. Épaisseur de tôle	Taille d'orifice dans la tôle +0,08	C max.	D max.	E nom.	T ± 0,25	Dist. min. entre orifice Φ et bord.
		Matériau de la fixation												
		Acier carburé	Acier inoxydable	Aluminium										
M2,5 X 0,45	LK	LKS	LKA	M2,5	1	0,97	1	4,37	4,35	4,45	6,35	3,43	3,9	
					2	1,38	1,4							
M3 X 0,5	LK	LKS	LKA	M3	1	0,97	1	4,75	4,73	4,85	6,35	3,43	4	
					2	1,38	1,4							
M4 X 0,7	LK	LKS	LKA	M4	1	0,97	1	6,76	6,73	6,2	8,73	4,45	5,2	
					2	1,38	1,4							
M5 X 0,8	LK	LKS	LKA	M5	1	0,97	1	7,92	7,9	7,4	9,53	5,21	5,6	
					2	1,38	1,4							

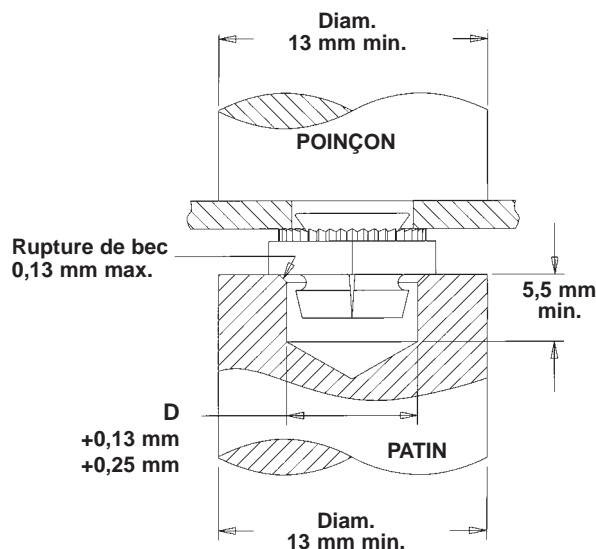
Spécifications du matériau et de la finition

Type	Filetages	Matériaux des fixations			Finitions standard			Pour utilisation dans tôle de dureté (1)	
	Filetages Interne, ANSI B1,1, 3B/ ANSI/ASME B1,13M, 6H	Acier carburé traité à chaud	Acier inoxydable série 300	7075-T6 Aluminum	Lubrifiant par film sec noir sur phosphate de zinc (2)	Lubrifiant par film sec noir (3)	Simple	HRB 70 / HB 125 ou moins	HRB 50 / HB 82 ou moins
LK	•	•			•			•	
LKS	•		•			•		•	
LKA(4)	•			•			•		•
Codes de référence pour les finitions						MD(5)	MD(5)		

- (1) HRB – Échelle « B » de dureté Rockwell. HB – Dureté Brinell.
 (2) La finition MD sur acier offre un minimum de 24 heures de résistance au brouillard salin.
 (3) La finition MD sur acier inoxydable offre un minimum de 100 heures de résistance au brouillard salin.
 (4) Les vis d'assemblage en aluminium doivent être lubrifiées.
 (5) Vérifier les détails des caractéristiques de finition MD sur notre site Web.

Installation

- 1, Préparer l'orifice de montage de la bonne taille dans la tôle. Ne pas effectuer d'opérations secondaires telle que l'élimination des bavures.
- 2, Insérer la fixation dans l'orifice du patin (de préférence le côté poinçon) et placer l'orifice de montage par-dessus la tige de la fixation comme le montre le dessin de droite.
- 3, Les surfaces de poinçon et de patin étant parallèles, appliquer une force de compression suffisante pour que la bride hexagonale entre en contact avec la tôle de montage. Des exemples de forces nécessaires à l'installation figurent ci-dessous. Le croquis de droite illustre l'outillage suggéré pour appliquer ces forces.



Données de performances

MÉTRIQUE	Code de filetage	Code de tige	Couple maximum sur l'élément freinant (N•m)	Matériau de tôle d'essai					
				Aluminium 5052-H34			Acier laminé à froid		
				Installation (kN)	Poussée d'éjection (N)	Couple d'éjection (N•m)	Installation (kN)	Poussée d'éjection (N)	Couple d'éjection (N•m)
M2,5	1	2	0,45	7,1	578	2,3	13,3	667	2,3
				8,9	667	3,4	13,3	711	2,3
M3	1	2	0,56	7,1	578	2,8	13,3	667	3,4
				8,9	890	4	13,3	1112	4,5
M4	1	2	1,7	12	667	5,1	17,8	845	5,6
				13,3	1112	5,7	19,1	1334	7,9
M5	1	2	2,05	14,2	667	10,2	17,8	1112	11,3
				14,2	1112	11,9	19,1	1334	13,6

- (1) Les valeurs d'installation, de poussée et de couple d'éjection mentionnées sont des moyennes lorsque toutes les spécifications et méthodes d'installation sont respectées. Les variations de la taille de l'orifice de montage, du matériau du panneau et de la méthode d'installation modifient les résultats. Il est conseillé de tester les performances de ce produit dans votre application. Nous serons heureux de fournir des échantillons dans ce but.
 (2) Les performances de freinage du filetage sont équivalentes aux spécifications NASM25027 applicables. Consulter les détails dans le document PEM-REF25027.

Diagramme de référence rapide

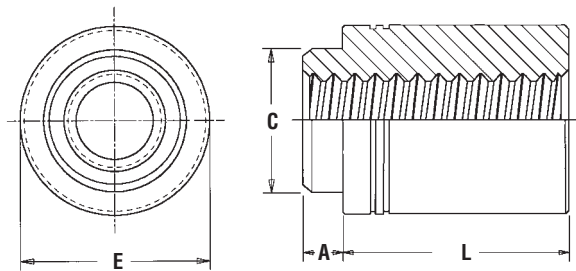
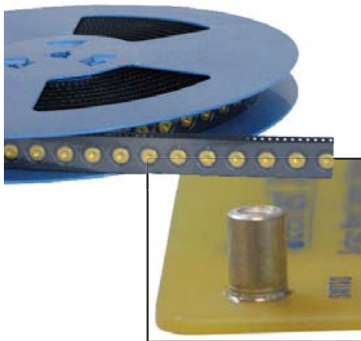
Type de fixation PEM	No de page	Types de montage				Utilisation principale							
		Montage par brochage	Montage par brochage / évasement	Montage en surface	Montage par rivetage / brochage	Écrou	Entretoise / Colonne	Fixation par pression	Goujon	Vis imperdable	Codage en couleurs	Fixation à angle droit	Raccordement de tôles
SMTSO Écrou/Entretoise/Colonne	4			•		•	•						
KF2/KFS2 Écrou	5	•				•							
KFE/KFSE Entretoise/Colonne	6	•					•						
KFB3 Colonne	6		•				•						
KSSB Colonne	7	•					•	•					
KFH Goujon	8	•							•				
SMTPF Assemblage	9			•						•	•		
PFK Vis imperdable	10	•								•			
SMTRA Angle droit	11			•								•	
SFK Raccordement de tôles	12	•			•								•

Les types à brochage et brochage/évasement sont destinés aux applications dans des trous débouchants sans placage. En cas d'utilisation pour des applications dans des trous débouchants avec placage, les contraintes impliquées peuvent endommager le placage, le décollant entièrement ou en rompant des traces internes à la carte pouvant être connectées à l'orifice plaqué. L'augmentation de la taille de l'orifice de montage de +0,005 à +0,008 po. / +0,13 à +0,2 mm peut corriger ce problème. Dans les trous débouchants non plaqués, cette augmentation aidera aussi lorsqu'une délamination, des écailles ou des craquelures superficielles apparaissent après l'installation. Lorsqu'aucune des conditions ci-dessus n'est acceptable, nous recommandons les fixation de type SMTSO (à montage par soudure).

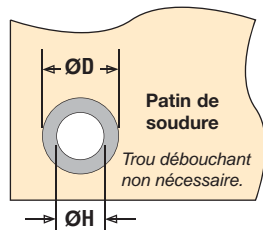
Les recommandations générales pour les zones à éviter sont les mêmes que pour la distance minimale entre l'orifice et le bord mentionnée dans les diagrammes de dimension de notre bulletin.

ÉCROUS ET ENTRETOISES/COLONNETTES

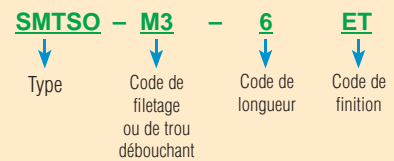
COLONNETTES À MONTAGE EN SURFACE REELFAST® TYPE SMTSO



Exemples de masquage par stencil



DÉSIGNATION DU NUMÉRO DE RÉFÉRENCE



Toutes les dimensions sont exprimées en mm.

MÉTRIQUE	Taille et pas du filetage	Trou débouché +0,10 -0,08	Type	Code de filetage ou de trou débouchant	Code de longueur « L » ±0,13 (Le code de longueur est exprimé en mm)						Épaisseur min de tôle	A max.	C max.	E ±0,13	ØH Taille d'orifice dans la tôle +0,08	ØD Patin de soudure min.
					2	3	4	6	8	10						
	M2 x 0,4	—	SMTSO	M2	2	3	4	6	8	10	1,53	1,53	3,6	5,56	3,73	6,2
	M2,5 x 0,45	—	SMTSO	M25	2	3	4	6	8	10	1,53	1,53	4,09	5,56	4,22	6,2
	M3 x 0,5	—	SMTSO	M3	2	3	4	6	8	10	1,53	1,53	4,09	5,56	4,22	6,2
	M3,5 x 0,6	—	SMTSO	M35	2	3	4	6	8	10	1,53	1,53	5,28	7,14	5,41	7,77
	M4 x 0,7	—	SMTSO	M4	2	3	4	6	8	10	1,53	1,53	6,22	8,74	6,35	9,37
	—	3,6	SMTSO	3,6	2	3	4	6	8	10	1,53	1,53	5,28	7,14	5,41	7,77
	—	4,2	SMTSO	4,2	2	3	4	6	8	10	1,53	1,53	6,22	8,74	6,35	9,37

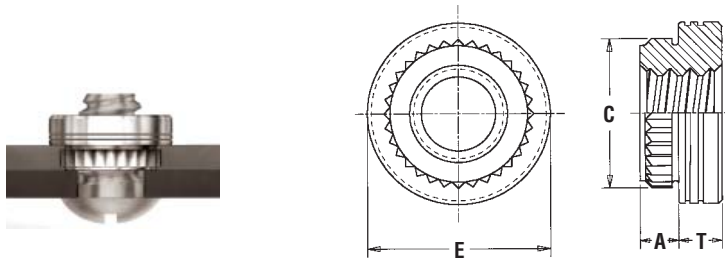
NOMBRE DE PIÈCES PAR ROULEAU / PAS (mm) POUR CHAQUE TAILLE

Taille de filetage/trou débouchant	Code de longueur						
	2	3	4	6	8	10	12
M2, M25, M3, M35, 3,6	1500 / 12	1000 / 12	900 / 12	650 / 12	375 / 16	300 / 16	—
M4, 4,2	1100 / 16	800 / 16	675 / 16	500 / 16	375 / 16	300 / 16	—

Conditionnement sur rouleaux recyclables de 13 po. Largeur de ruban de 24 mm. Fournie avec pièce de polyamide pour ramassage par le vide. Rouleau conforme à la norme EIA-481.

ÉCROUS ET ENTRETOISES/COLONNETTES

ÉCROUS À BROCHAGE TYPE KF2 ET KFS2



DÉSIGNATION DU NUMÉRO DE RÉFÉRENCE

KF2 - **M3** - **ET**

↓ ↓ ↓

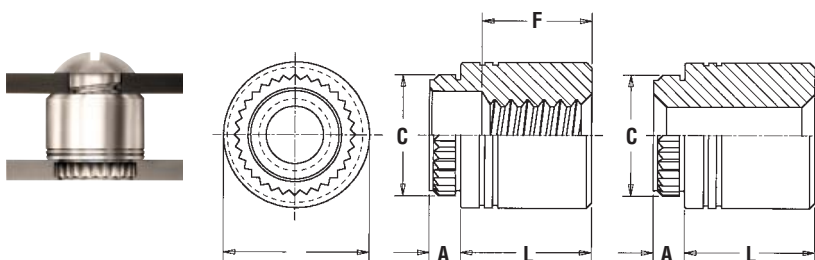
Type et Code de Code de
matériau filetage finition

KF = acier carburé
KFS = acier inoxydable

Toutes les dimensions sont exprimées en mm.

MÉTRIQUE	Taille et pas du filetage	Type		Code de filetage	A (tige) max.	Min. Épaisseur de tôle	Taille d'orifice dans la tôle +0,08	C ±0,08	E ±0,13	T ±0,13	Dist. min. entre orifice et bord.
		Acier carburé	Acier inoxydable								
	M2 x 0,4	KF2	KFS2	M2	1,53	1,53	3,73	4,19	5,56	1,5	4,2
	M2,5 x 0,45	KF2	KFS2	M2,5	1,53	1,53	4,22	4,68	5,56	1,5	4,4
	M3 x 0,5	KF2	KFS2	M3	1,53	1,53	4,22	4,68	5,56	1,5	4,4
	M4 x 0,7	KF2	KFS2	M4	1,53	1,53	6,4	6,86	8,74	2	6,4
	M5 x 0,8	KF2	KFS2	M5	1,53	1,53	6,9	7,37	9,53	3	7,1

COLONNETTES À BROCHAGE TYPE KFE ET KFSE



DÉSIGNATION DU NUMÉRO DE RÉFÉRENCE

KFE - **M3** - **12** - **ET**

↓ ↓ ↓ ↓

Type et Code de Code de Code de
matériau filetage longueur finition

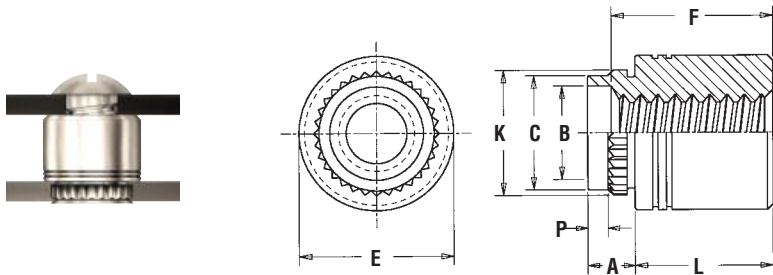
KFE = acier carburé
KFSE = acier inoxydable

Toutes les dimensions sont exprimées en mm.

MÉTRIQUE	Taille et pas du filetage	Trou débouchant +0,10 -0,08	Type		Code de filetage ou de trou débouchant	Longueur « L » ±0,13 (le code de longueur est exprimé en mm)							A (tige) max.	Épaisseur min. de tôle	Taille d'orifice dans la tôle	C ±0,08	E ±0,13	Dist. min. entre orifice et bord	
			Acier carburé	Acier inoxydable		3	4	6	8	10	12	14							16
	M3 x 0,5	(2)	KFE	KFSE	M3	3	4	6	8	10	12	14	16	1,53	1,53	4,22	4,68	5,56	4,4
	(2)	3,6	KFE	KFSE	3,6	3	4	6	8	10	12	14	16	1,53	1,53	5,41	5,87	7,14	5,5
	(2)	4,2	KFE	KFSE	4,2	3	4	6	8	10	12	14	16	1,53	1,53	6,4	6,86	8,74	7,1
	Longueur de filetage « F » minimum (le cas échéant)					Complet							9,5 ± 0,4						

ÉCROUS ET ENTRETOISES/COLONNETTES

ÉCROUS À BROCHAGE TYPE KF2 ET KFS2



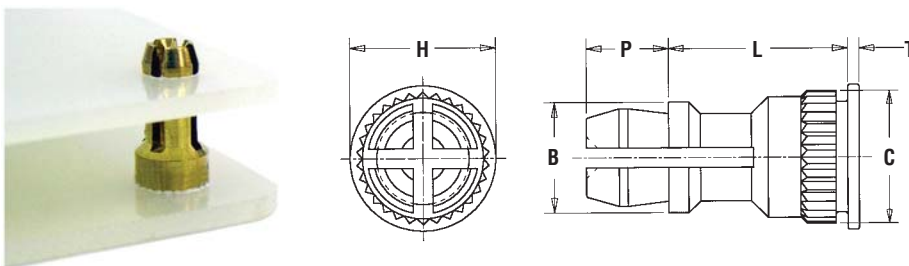
DÉSIGNATION DU NUMÉRO DE RÉFÉRENCE

KFB3 - **M3** - **12** **ET**
 ↓ ↓ ↓ ↓
 Type et Code de Code de Code de
 matériau filetage longueur finition

Toutes les dimensions sont exprimées en mm.

MÉTRIQUE	Taille et pas du filetage	Type	Code de filetage	Longueur « L » ±0,13 (le code de longueur est exprimé en mm)								A (tige) max.	Épaisseur de tôle	Taille d'orifice dans la tôle +0,13 -0,03	B ±0,08	C max.	E ±0,13	K ±0,08	P ±0,25	Dist. min. entre orifice et bord.		
				2	3	4	6	8	10	12	14	16										
	M3 x 0,5	KFB3	M3	2	3	4	6	8	10	12	14	16	2,29	1,27-1,65	4,22	3,23	4,2	5,56	4,55	1	4,33	
	M4 x 0,7	KFB3	M4	2	3	4	6	8	10	12	14	16	2,29	1,27-1,65	6,4	5,23	6,33	8,74	6,68	1	6,36	
	"F" Min. Thread Length (Where Applicable)			Complet								9,5 ±0,4										

COLONNETTES SNAP-TOP® À BROCHAGE TYPE KSSBKSSB



DÉSIGNATION DU NUMÉRO DE RÉFÉRENCE

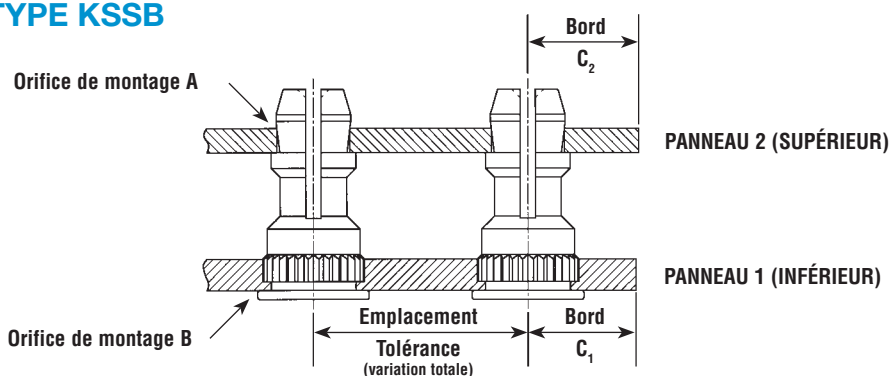
KSSB - **4mm** - **12**
 ↓ ↓ ↓
 Type et Code de Code de
 matériau diamètre d'orifice de montage sur carte supérieure longueur

Toutes les dimensions sont exprimées en mm.

MÉTRIQUE	Type	Code de diamètre d'orifice de montage sur carte supérieure	Longueur « L » ±0,13 (le code de longueur est exprimé en mm)									B ±0,13	C ±0,08	H ±0,13	P ±0,13	T ±0,13
			8	10	12	14	16	18	20	22	25					
	KSSB	4mm	8	10	12	14	16	18	20	22	25	4,8	5,74	6,35	3,58	0,51

ÉCROUS ET ENTRETOISES/COLONNETTES

DONNÉES D'APPLICATION TYPE KSSB



Toutes les dimensions sont exprimées en mm.

MÉTRIQUE	Type	PANNEAU 1 (INFÉRIEUR)						PANNEAU 2 (SUPÉRIEUR)				
		Orifice de montage inférieur B +0,08	Matériau	Dureté max.	Épaisseur min.	Distance min du bord C.	Tolérance d'emplacement max.	Orifice de montage supérieur A +0,08	Matériau	Dureté max.	Plage d'épaisseur	Distance min. du bord C.
	KSSB	5,4	Carte de circuit imprimé	HRB 65	1,25	5,6	±0,13	4	Carte de circuit imprimé ou métal	Sans limite	1 - 1,8	2,5

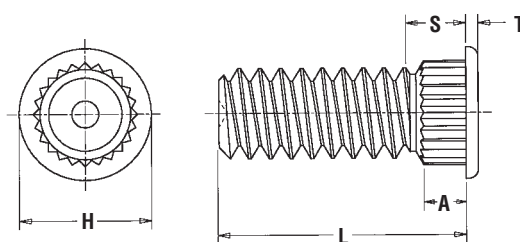
GOUJONS

GOUJONS À BROCHAGE TYPE KFH



DÉSIGNATION DU NUMÉRO DE RÉFÉRENCE

KFH - **M3** - **8** - **ET**
 ↓ Type et matériau ↓ Code de filetage ↓ Code de longueur ↓ Code de finition

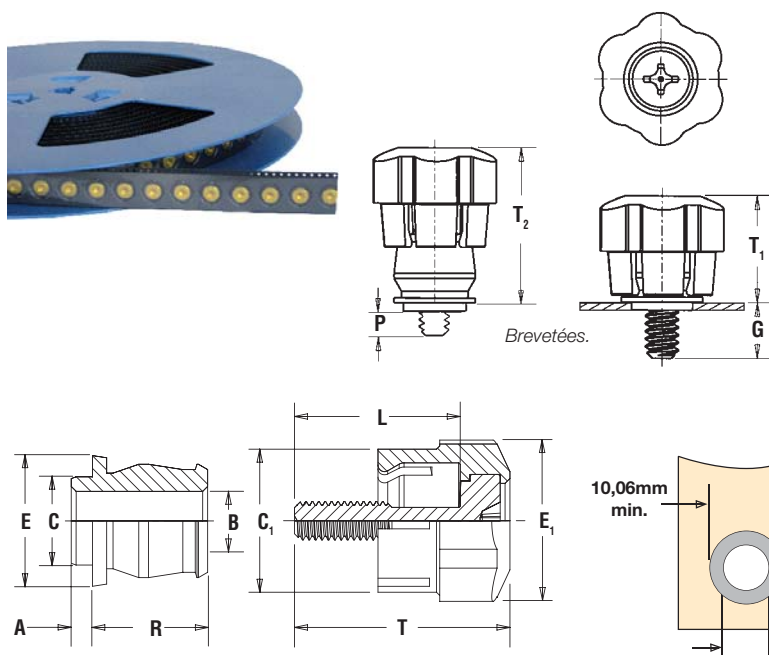


Toutes les dimensions sont exprimées en mm.

MÉTRIQUE	Taille et pas du filetage	Type	Code de filetage	Longueur « L » ±0,25 (le code de longueur est exprimé en mm)						A (tige) max.	Épaisseur min. de tôle	Taille d'orifice dans la tôle +0,08	Orifice max. dans les pièces fixées	H ±0,25	S max.	T ±0,13	Dist. min. entre orifice et bord
				6	8	10	12	15	18								
	M3 x 0,5	KFH	M3	6	8	10	12	15	18	1,65	1,53	3	3,7	4,58	2,3	0,51	3,8
	M4 x 0,7	KFH	M4	6	8	10	12	15	18	1,65	1,53	4,2	4,8	5,74	2,3	0,51	5,1
	M5 x 0,8	KFH	M5	6	8	10	12	15	18	1,65	1,53	5	5,8	6,6	2,3	0,51	5,3

VIS DE PANNEAU IMPERDABLES

VIS DE PANNEAU IMPERDABLES À MONTAGE EN SURFACE ReelFast®



ARRÊTOIR - Conditionnement sur rouleaux recyclables de 13 po., soit 465 pièces. Largeur de ruban de 24 mm. Fourni avec pièce de Kapton® pour ramassage par le vide. Rouleau conforme à la norme EIA-481.

VIS - Conditionnée en sacs. Les arrêteurs et les vis sont vendus séparément.

DÉSIGNATION DU NUMÉRO DE RÉFÉRENCE
POUR LES VIS

PSHP - M3 - 0 L 001

↓ Type ↓ Code de filetage ↓ Code de longueur ↓ Style de coiffe (Allen) ↓ Code de couleur (noir standard)

DÉSIGNATION DU NUMÉRO DE RÉFÉRENCE
FOR RETAINER

SMTPR - 6 - 1 ET

↓ Type ↓ Taille de rondelle ↓ Code de tige ↓ Code de finition

Toutes les dimensions sont exprimées en mm.

MÉTRIQUE	Taille et pas du filetage	Numéro de référence de la vis			Numéro de référence de l'arrêteur	Dimensions de l'assemblage					Dimensions de la vis				Dimensions de l'arrêteur					
		Type	Code de filetage	Code de longueur de vis		G ± 0,64	P ± 0,64	T ₁ nom.	T ₂ nom.	Mobilité radiale totale	C ₁ ±0,25	E ₁ ±0,25	L ±0,38	T nom.	A (tige) max.	Épaisseur min. de la tôle	B ±0,08	C max.	E nom.	R ±0,13
M3 x 0,5	PSHP	M3	0	SMTPR-6-1	4,78	0	12,14	16,41	.38	11,18	13,77	12,95	16,84	1,53	1,53	4,24	6,33	9,53	8,26	
			1		6,3	.66						14,48	18,36							
M3,5 x 0,6	PSHP	M3,5	0	SMTPR-6-1	4,78	0	12,14	16,41	.51	11,18	13,77	12,95	16,84	1,53	1,53	4,24	6,33	9,53	8,26	
			1		6,3	.66						14,48	18,36							

VIS DE PANNEAU IMPERDABLES

POSSIBILITÉS DE COULEUR POUR LES VIS DE TYPE PSHP

Les couleurs mentionnées ici (codes 002 à 007) ne sont pas stockées et sont disponibles sur commande spéciale. La couleur de coiffe pouvant varier légèrement de l'échantillon illustré, nous vous recommandons de demander des échantillons pour vérifier la couleur. Si vous demandez une couleur personnalisée ou si vous avez besoin d'une coiffe de couleur assortie, veuillez nous contacter.

Standard Noir 001 Rouge 002 Orange 003 Jaune 004



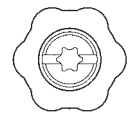
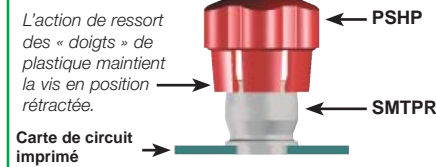
Exemples de masquage par stencil



Quatre dépressions sur la tête indiquent un filetage métrique.

Empreinte Phillips métal
M3 = #1
M3,5 = #2

Après assemblage



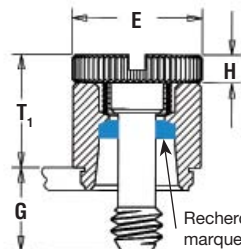
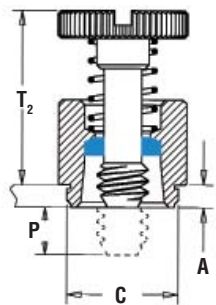
Disponible avec empreinte Allen sur commande spéciale.

Les coiffes de plastique UL 94-V0 non inflammables sont disponibles sur commande spéciale.

VIS DE PANNEAU IMPERDABLES À BROCHAGE TYPE PFK



Le moletage en diagonale indique les tailles de filetage métriques



Rechercher la marque de PEM – un arrêteur en plastique bleu.*

DÉSIGNATION DU NUMÉRO DE RÉFÉRENCE

PFK - **M3** - **62**
 ↓ ↓ ↓
 Type et matériau Code de filetage Code de longueur de vis

Toutes les dimensions sont exprimées en mm.

MÉTRIQUE	Taille et pas du filetage	Type	Code de filetage	Code de longueur de vis	A (tige) max.	Épaisseur min. de tôle	Taille d'orifice dans la tôle +0,08	C ±0,08	E +0,4 -0,13	G ±0,4	H ±0,13	P nom. (2)	T ₁ max.	T ₂ nom.	Dist. min. entre orifice et bord.
M3 x 0,5	PFK	M3	40	1,53	1,53	6,75	7,19	7,87	6,4	1,83	0	9,15	13,72	5,1	
			62												
			84												

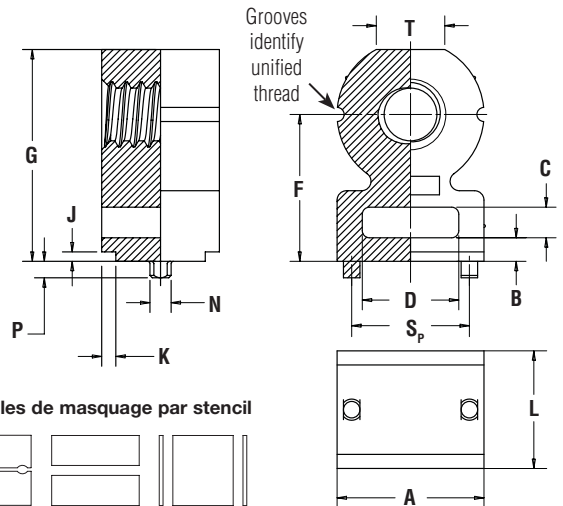
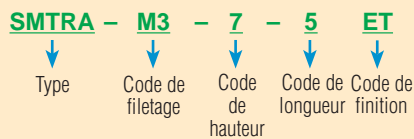
*Les arrêteurs sont en plastique avec une limite normale de température de 120 °C. (2) La vis peut dépasser de 0,13 mm au-delà des dimensions normales.

FIXATIONS À ANGLE DROIT

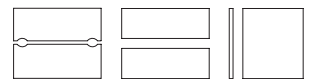
FIXATIONS R'ANGLE® POUR MONTAGE EN SURFACE ReelFast®



DÉSIGNATION DU NUMÉRO DE RÉFÉRENCE



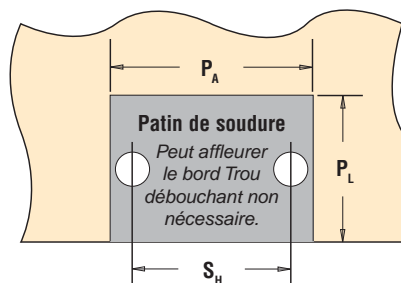
Exemples de masquage par stencil



Toutes les dimensions sont exprimées en mm.

MÉTRIQUE	Taille et pas du filetage	Type	Code de filetage	Code de hauteur	Code de longueur	Longueur L ±0,13	Min. Épaisseur de tôle	Taille d'orifice dans la tôle +0,08	A ±0,15	B ±0,15	C ±0,15	D ±0,15	Hauteur F ±0,15	G ±0,15	J nom.	K nom.	N max.	P max.	S _p ±0,08	T nom.
	M2 x 0,4	SMTRA	M2	6	5	5	1	1,35	5,5	1	1,5	3,5	6	8,4	0,5	0,75	1,22	1	4	2,65
	M2,5 x 0,45	SMTRA	M25	6	5	5	1	1,35	5,5	1	1,5	3,5	6	8,4	0,5	0,75	1,22	1	4	2,65
	M3 x 0,5	SMTRA	M3	7	5	5	1	1,35	6,35	1,25	1,65	4	7	9,75	0,5	0,75	1,22	1	4,75	3,2
	M4 x 0,7	SMTRA	M4	9	7	7	1	1,35	9,53	1,25	1,65	6,35	9	13,1	0,5	0,75	1,22	1	7,9	4,8

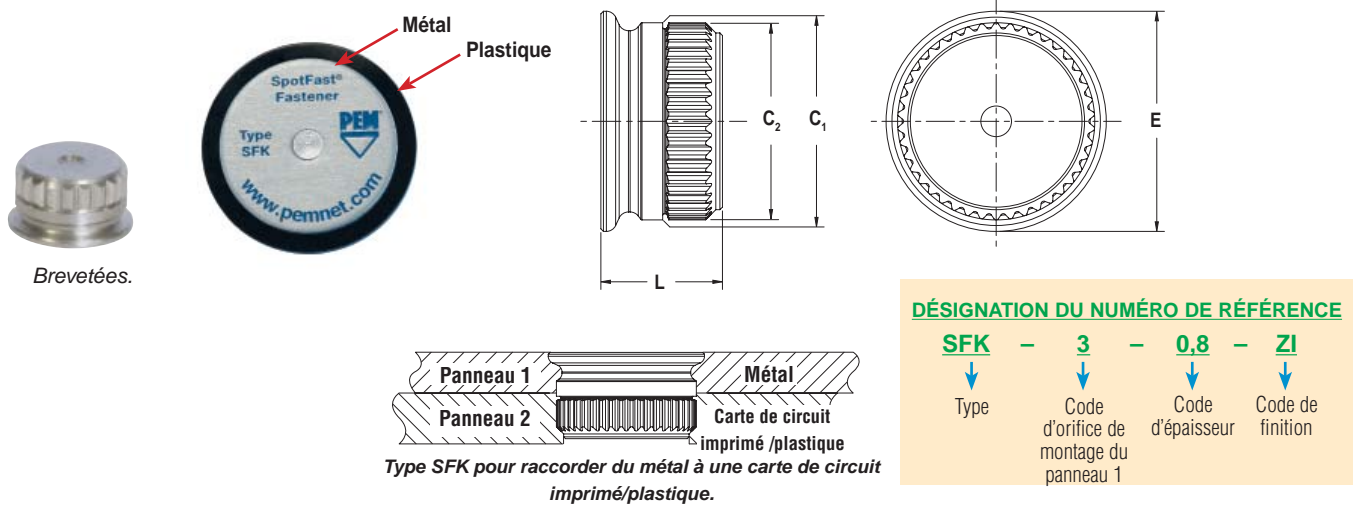
MÉTRIQUE	Code de filetage	Largeur de patin P _A Longueur	Min. de patin P _L Espacement	Min. des orifices S _H ±0,05	Taille d'orifice dans la tôle +0,08
	M2	6,62	4,57	4	1,35
	M25	6,62	4,57	4	1,35
	M3	7,47	4,57	4,75	1,35
	M4	10,65	6,57	7,9	1,35



Numéro de référence	Pièces par rouleau	Pas (mm)	Largeur de ruban (mm)
SMTRAM2-6-5	375	16	24
SMTRAM25-6-5	375	16	24
SMTRAM3-7-5	300	16	24
SMTRAM4-9-7	200	20	32

FIXATIONS DE RACCORDEMENT DE TÔLES

FIXATIONS À MONTAGE PAR RIVETAGE/BROCHAGE SpotFast® TYPE SFK



The image shows a SpotFast SFK fastener assembly. On the left is a small metal rivet labeled "Brevetées.". Next to it is a circular plastic washer with "SpotFast® Fastener", "Type SFK", "PEM", and "www.pemnet.com" printed on it. Red arrows point to "Métal" (metal) and "Plastique" (plastic) parts. To the right are technical drawings: a side view showing dimensions C_2 , C_1 , and L ; a top view showing dimension E ; and a cross-section showing the fastener joining "Panneau 1" and "Panneau 2" to a "Carte de circuit imprimé / plastique" (PCB/plastic) which is attached to "Métal" (metal).

DÉSIGNATION DU NUMÉRO DE RÉFÉRENCE

SFK - **3** - **0,8** - **ZI**

↓ Type ↓ Code d'orifice de montage du panneau 1 ↓ Code d'épaisseur ↓ Code de finition

Type SFK pour raccorder du métal à une carte de circuit imprimé/plastique.

Type et taille	Code d'épaisseur	Panneau 1		Panneau 2		C_1 max.	C_2 ±0,08mm	E max.	L max.	Dist. min. entre orifice et bord.
		Épaisseur ±0,08mm	Orifice de montage +0,08mm	Épaisseur min. (1)	Orifice de montage +0,08mm					
SFK-3	0,8	0,8	3	1,6	2,5	2,98	2,9	3,53	2,31	3
SFK-3	1,0	1	3	1,6	2,5	2,98	2,9	3,76	2,51	3
SFK-3	1,2	1,2	3	1,6	2,5	2,98	2,9	3,76	2,72	3
SFK-3	1,6	1,6	3	1,6	2,5	2,98	2,9	3,76	3,12	3
SFK-5	0,8	0,8	5	1,6	4,5	4,98	4,9	5,56	2,31	5,1
SFK-5	1,0	1	5	1,6	4,5	4,98	4,9	5,56	2,51	5,1
SFK-5	1,2	1,2	5	1,6	4,5	4,98	4,9	5,56	2,72	5,1
SFK-5	1,6	1,6	5	1,6	4,5	4,98	4,9	5,56	3,12	5,1

(1) La fixation permet une application affleurante avec l'épaisseur minimale de tôle.



Spécifications du matériau et de la finition

Type	Filetages (1)		Matériaux des fixations					Finitions standard			Finitions en option		Pour utilisation dans tôle de dureté : (3)					
	Interne, ASME B1.1 2B/ ASME B1.13M 6H	Externe, ASME B1.1 2A/ ASME B1.13M 6g	Acier carburé	Acier inoxydable série 300	CDA-510 Cuprophosphore	CDA-353 Laiton	7075-T6 Aluminium	Passivé et/ou testé en fonction de ASTM A380	Étain brillant traité par galvanoplastie ASTM B 545, classe B avec enrobage de protection translucide	Sans finition	Étain mat traité galvanoplastie ASTM B 545, classe B avec enrobage de protection translucide, recuit	Nitruure noir	HRB 70 / HB 125 ou moins	HRB 65 / HB 116 ou moins	HRB 60 / HB 107 ou moins	HRB 55 / HB 83 ou moins	HRB 50 / HB 82 ou moins	Carte de circuit imprimé
KF2	•		•					•		•				•				•
KFS2	•			•				•				•						•
KFE	•		•					•		•				•				•
KFSE	•			•				•				•						•
KFB3	•					•		•		•			•					•
KSSB						•			•				•					•
KFH		•			•			•		•					•			•
PFK		•		•				•			•	•						•
Codes de référence pour les finitions								Aucun	ET	X	DT	BN						

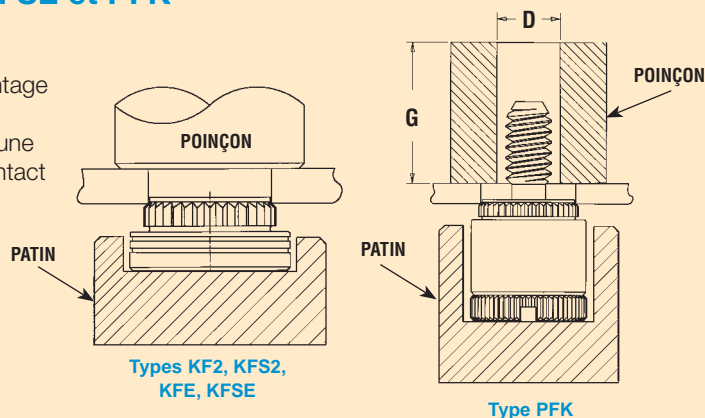
Type	Filetages (1)		Matériaux des fixations				Finitions standard (2)			Finitions en option (2)		Pour utilisation dans tôle de dureté: (3)	
	Interne, ASME B1.1 2B/ ASME B1.13M 6H	Externe, ASME B1.1 2A/ ASME B1.13M 6g	Acier carburé	Valeur limite de temp. ABS 200DF 93DC	Matricé zinc	Zingué 5 µm incolore	Étain brillant traité par galvanoplastie ASTM B 545, classe A avec enrobage de protection translucide	Nickel brillant sur précuivrage léger	Étain mat traité par galvanoplastie ASTM B 545, classe A avec enrobage de protection translucide, recuit	HRB 80/ HB 150 ou moins	Carte de circuit imprimé		
SMTSO	•		•				•		•		•		
SMTRA	•				•		• (4)		• (4)		•		
SMTPR			•				•		•		•		
PSHP				•									
Coiffe													
Vis		•	•						•				
SFK			•			•				•	•		
Codes de référence pour les finitions						ZI	ET	CN	DT				

- (1) Pour les goujons plaqués, classe 2A/6g, le diamètre maximum nominal et à flanc de filet, après placage, peut être égale aux tailles de base et peut être mesuré comme classe 3A/6h, conformément à ASME B1.1 (voir les notes à la fin du tableau C-1) et ASME B1.13M, Section 8, paragraphe 8.2.
- (2) Voir les normes et caractéristiques de placage dans la section Assistance technique de PEM sur notre site Web.
- (3) HRB – Échelle « B » de dureté Rockwell. HB – Dureté Brinell.
- (4) Période d'aptitude au brasage optimale figurant sur le conditionnement.

Installation - pour types KF2, KFS2, KFE, KFSE et PFK

- 1, Préparer l'orifice de montage de la bonne taille dans la carte.
- 2, Placer la fixation dans l'orifice de patin et placer l'orifice de montage par-dessus la tige de la fixation comme l'indique le dessin.
- 3, Les surfaces du poinçon et du patin étant parallèles, appliquer une force de compression jusqu'à ce que l'accotement entre en contact avec la carte.

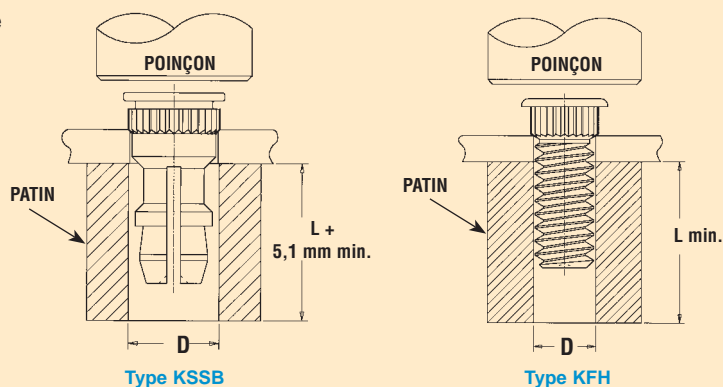
Numéro de référence	D +0,08mm	G min.
PFK-M3-40	4,5mm	6,4mm
PFK-M3-62	4,5mm	9,5mm
PFK-M3-84	4,5mm	12,7mm



Installation - pour les types KSSB et KFH

- 1, Préparer l'orifice de montage de la bonne taille dans la carte.
- 2, Placer la fixation dans l'orifice de montage comme le montre le dessin.
- 3, Les surfaces du poinçon et du patin étant parallèles, appliquer une force de compression jusqu'à ce que la tête entre en contact avec la carte.

Numéro de référence	D +0,08mm
KFH-M3-L	3,1mm
KFH-M4-L	4,1mm
KFH-M5-L	5,1mm
KSSB-4mm-L	5,49mm

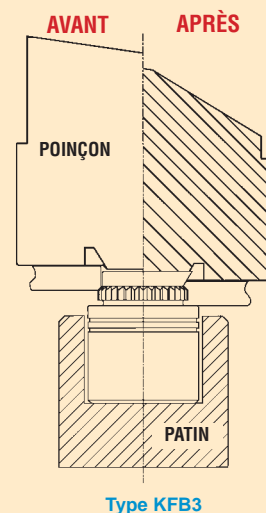


Installation - pour le type KFB3⁽¹⁾

1. Perforer ou forer dans la carte un orifice de montage rond de la taille convenable.
2. Placer la fixation dans l'orifice de patin fraisé selon les recommandations et placer l'orifice de montage par-dessus la tige de la fixation comme l'indique le diagramme de gauche.
3. À l'aide d'un poinçon à évaser et un patin creux, appliquer une force de compression jusqu'à ce que l'accotement de la fixation entre en contact avec la carte. Lorsque la fixation s'installe dans la bonne position, le poinçon évase la portion étendu de la tige vers l'extérieur pour achever l'installation. La combinaison de brochage et d'évasement fournit une forte résistance à la poussée d'éjection.

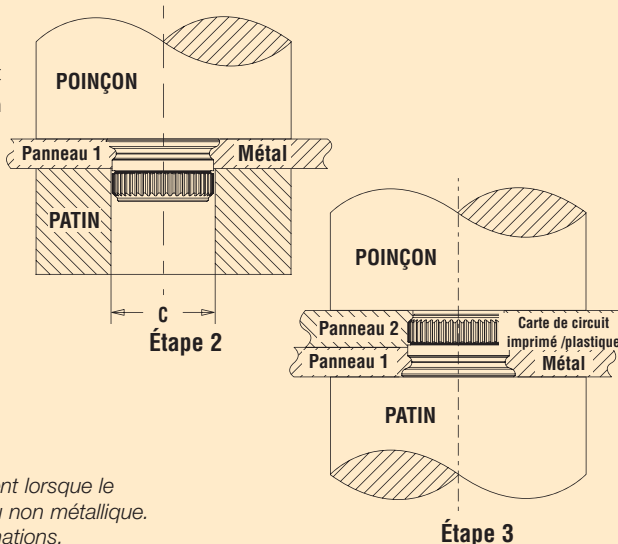
(1) PennEngineering fabrique et dispose en stock de l'outillage d'installation du type KFB3.

Code de filetage	Code de longueur	Patin	Poinçon à évaser
M3	-2	975201213300	975201231400
M3	-3 to -6	975200846300	
M3	-8 to -10	975200847300	
M3	-12 to -14	975201222300	
M3	-14 to -16	975200848300	
M4	-2	975201216300	975201221400
M4	-3 to -6	975201217300	
M4	-8 to -10	975201218300	
M4	-12 to -14	975201220300	
M4	-14 to -16	975201219300	



Installation - pour le type SFK

- Étape 1,** Préparer l'orifice de montage de la bonne taille dans les deux panneaux.
Étape 2, En n'utilisant que le Panneau 1, les surfaces du poinçon et du patin étant parallèles, appliquer une force de compression jusqu'à ce que la fixation affleure la face supérieure du Panneau 1.
Étape 3, Placer le Panneau 2 sur la fixation et appliquer une force de compression.



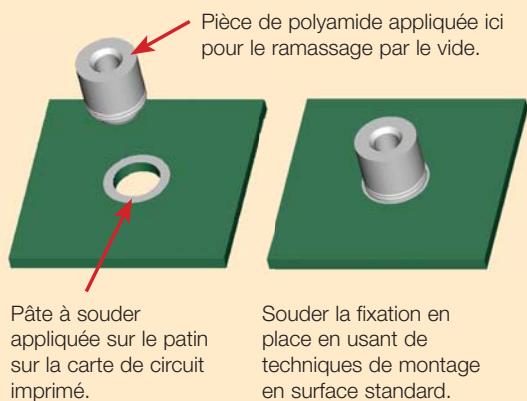
DIMENSIONS DU PATIN

Taille	C ±0,13 (mm)	Numéro de référence du poinçon	Numéro de référence du patin.*
SFK-3	3,05	975200048	970200229300
SFK-5	5,05	975200048	970200020300

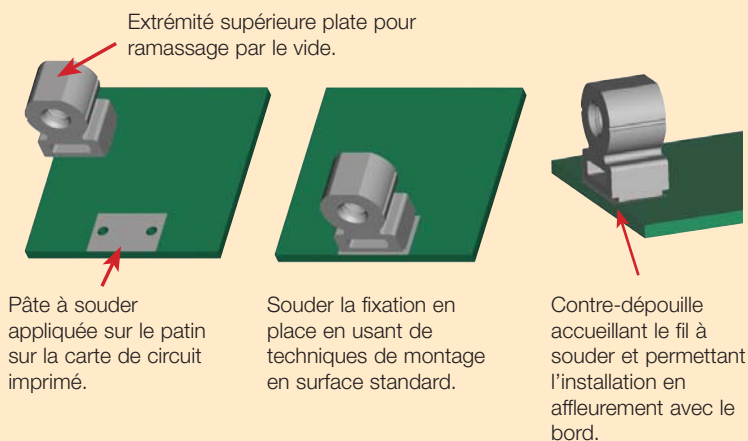
* Numéro de référence du patin utilisé à l'étape 2

REMARQUE : Il est possible d'installer la fixation dans les deux tôles simultanément lorsque le panneau métallique est suffisamment doux par rapport au panneau non métallique. Envoyer un courriel à techsupport@pemnet.com pour plus d'informations.

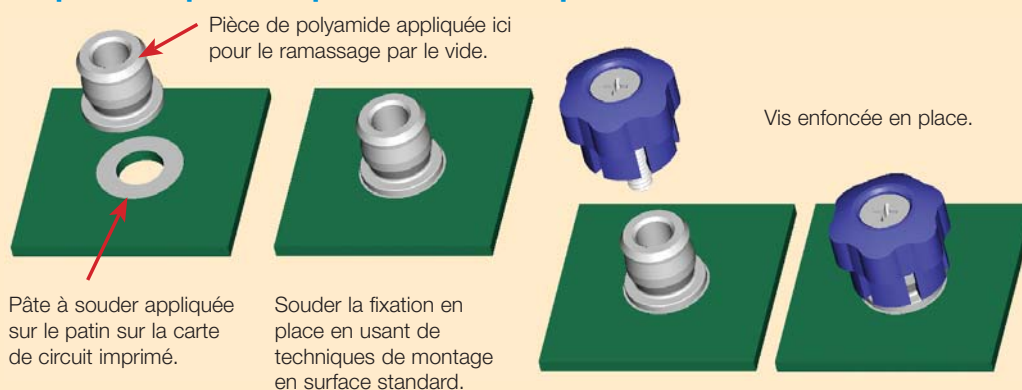
Installation - pour écrous et colonnettes SMT



Installation - pour fixations SMT R'ANGLE®



Installation - pour vis pour de panneau SMT imperdables



Données de performances

Les performances du produit SMT ReelFast® dépendent des variables de l'application. Nous serons heureux de vous fournir des échantillons pour tester l'installation. Si nécessaire, nous pouvons aussi tester votre matériel installé et vous fournir des données de performances spécifiques.

FIXATIONS DE MONTAGE À BROCHAGE ET À BROCHAGE / ÉVASEMENT TYPE TYPES KF2/KFS2, KFE/KFSE, KFB3, KFH ET PFK

MÉTRIQUE	Type	Code de filetage	Couple de serrage max. de l'écrou (N•m)	Épaisseur et matériau de la tôle d'essai	Installation (kN)	Poussée d'éjection (N) (2)	Couple d'éjection (N•m)
	KF2 KFS2 KFE KFSE	M3	(3)	1,5 mm FR-4 Fibre de verre	2,2	290	1,7
		M4	(3)	1,5 mm FR-4 Fibre de verre	2,2	420	3,4
		M5	(3)	1,5 mm FR-4 Fibre de verre	2,9	440	4,5
	KFB3	M3	(3)	1,5 mm FR-4 Fibre de verre	4,4	560	2,03
		M4	(3)	1,5 mm FR-4 Fibre de verre	6	680	3,2
	KFH	M3	0,45	1,5 mm FR-4 Fibre de verre	1,8	285	0,79
		M4	1,6	1,5 mm FR-4 Fibre de verre	1,8	355	1,8
		M5	2,1	1,5 mm FR-4 Fibre de verre	1,8	400	1,92
	PFK	M3	(3)	1,5 mm FR-4 Fibre de verre	1,1	245	(3)

COLONNETTES SNAP-TOP® À BROCHAGE TYPE KSSB

MÉTRIQUE	Type	Panneau 1 (1,5 mm FR-4 Fibre de verre) (4)		Panneau 2 (amovible) (4)		
		Installation (kN)	Poussée d'éjection (N)	Max. 1ère force d'enfoncement (N)	Min. 1ère force d'éjection (N)	Min. 15ème force d'éjection (N)
	KSSB	2,2	484	57,7	13,3	4,4

(1) Les valeurs mentionnées sont des moyennes lorsque toutes les spécifications et méthodes d'installation sont respectées. Les variations de la taille de l'orifice de montage, du matériau de la tôle et de la méthode d'installation modifient les résultats. Il est conseillé de tester les performances de ce produit dans votre application. Nous serons heureux de fournir des échantillons à cet effet ou de procéder à l'installation pour vous. .

(2) Il s'agit de valeurs types pour les pièces installées dans les orifices de montage forés. Les orifices de montage perforés produisent des valeurs inférieures d'environ 15 %.

(3) Non applicable.

(4) Voir le dessin des données d'application à la page 46.

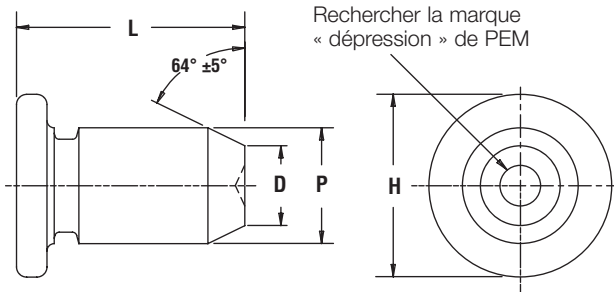
(5) Trou débouchant plaqué 1 Mil Cu, 0,5 Mil Sn/Pb.

FIXATIONS À MONTAGE PAR RIVETAGE/BROCHAGE SpotFast® TYPE SFK

Type et taille	Code d'épaisseur	Installation dans le Panneau 1		Installation dans le Panneau 2		Poussée d'éjection du Panneau 2 (3)
		Acier laminé à froid		FR-4 Fibre de verre		
		kN		kN		
SFK-3	0,8	6,2		1,8		200
SFK-3	1,0	8		1,8		200
SFK-3	1,2	8,9		1,8		200
SFK-3	1,6	10,2		1,8		200
SFK-5	0,8	11,1		1,8		400
SFK-5	1,0	13,5		1,8		400
SFK-5	1,2	15,6		1,8		400
SFK-5	1,6	17,8		1,8		400

(1) Les valeurs mentionnées sont des moyennes lorsque toutes les spécifications et méthodes d'installation sont respectées. Les variations de la taille de l'orifice de montage, du matériau de la tôle et de la méthode d'installation modifient les résultats. Il est conseillé de tester les performances de ce produit dans votre application. Nous serons heureux de fournir des échantillons à cet effet ou de procéder à l'installation pour vous.

(2) Dans la plupart des applications, la résistance à l'arrachement de la fixation SFK dans le Panneau 1 dépasse la poussée d'éjection du Panneau 2.



Toutes les dimensions sont exprimées en mm.

Diamètre de goupille P ±0,038	Type	Code de diamètre de goupille	Code de longueur « L » ±0,15 (Length Code in millimeters)							Épaisseur min. de tôle	Taille d'orifice dans la tôle +0,025	D ±0,1	H ±0,25	Distance min. entre l'orifice Ø et le bord
	Acier inoxydable		2	3	4	5	NA	NA	NA					
1	MPP	1mm	2	3	4	5	NA	NA	NA	0,5	1,05	0,7	1,6	2,05
1,5	MPP	1,5mm	NA	3	4	5	6	8	NA	0,5	1,55	1,03	2,24	2,6
2	MPP	2mm	NA	NA	4	5	6	8	10	0,5	2,05	1,36	3,02	4,4

N/D Non disponible.

MATÉRIAU DE LA FIXATION: Acier inoxydable A286 durci par vieillissement
FINITION: Passivé et/ou testé selon ASTM A380
POUR UTILISATION DANS TÔLE DE DURETÉ: HRB 92 / HB 195 ou moins ⁽¹⁾

(1) HRB – Échelle « B » de dureté Rockwell. HB – Dureté Brinell.

DÉSIGNATION DU NUMÉRO DE RÉFÉRENCE

MPP – **1mm** – **2**

↓ ↓ ↓

Type et matériau Code de diamètre de goupille Code de longueur

Données de performances⁽²⁾

Code de diamètre de goupille	Épaisseur de la tôle d'essai	Installation (kN)	Poussée d'éjection (N)
1mm	0,51mm acier inoxydable HRB 88	10	320
1,5mm	0,51mm acier inoxydable HRB 88	12	760
2mm	0,51mm acier inoxydable HRB 88	18	860

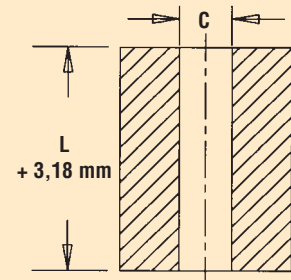
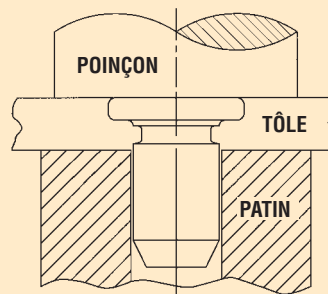
(2) Les valeurs mentionnées sont des moyennes lorsque toutes les spécifications et méthodes d'installation sont respectées. Les variations de la taille de l'orifice de montage, du matériau de la tôle et de la méthode d'installation modifient les résultats. Il est conseillé de tester les performances de ce produit dans votre application. Nous serons heureux de fournir des échantillons à cet effet ou de procéder à l'installation pour vous.

Installation

- 1) Préparer l'orifice de montage de la bonne taille dans la tôle. Ne pas effectuer d'opérations secondaires telle que l'élimination des bavures.
- 2) Insérer la goupille au travers de l'orifice de montage (côté poinçon) de la tôle et dans le trou du patin.
- 3) Les surfaces de poinçon et de patin étant parallèles, appliquer une force de compression pour enfoncer la tête de la goupille de niveau dans la tôle.

Toutes les dimensions sont exprimées en mm.

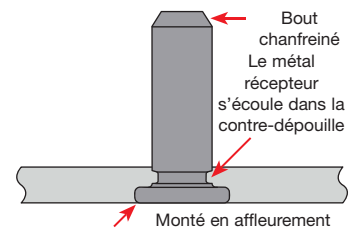
Type	Code de diamètre de goupille	Dimensions du patin
		C ±0,02
MPP	1mm	1,07
MPP	1,5mm	1,57
MPP	2mm	2,07



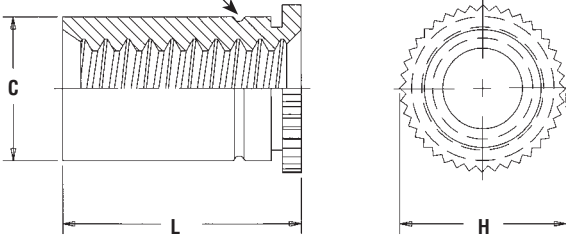
Outillage recommandé.

Conditions d'installation dans l'acier inoxydable

1. La dureté de la tôle doit être inférieure à la limite indiquée pour la fixation.
2. Le matériau du panneau doit être à l'état recuit.
3. Les fixations doivent être installées du côté poinçon de l'orifice.
4. Le poinçon doit rester affûté pour limiter le trempage en cours d'opération autour de l'orifice.
5. Le diamètre du poinçon ne doit pas être supérieur de plus de +0,025 mm au diamètre minimum recommandé de l'orifice de montage.
6. La fixation ne doit pas être installée à côté de courbures ou d'autres zones très écaillées.



Rechercher la marque déposée
« Un sillon » de PEM



Toutes les dimensions sont exprimées en mm.

MÉTRIQUE	Taille de filetage	Type	Code de filetage	Code de longueur	Épaisseur min. de tôle de tôle	Taille d'orifice dans la tôle +0,05	C max.	H nom.	L +0,05 - 0,08	Dist. min. entre orifice \varnothing et bord.
		Acier inoxydable								
	1,00 UNM (1)	MSO4	M1	2	0,4	2,41	2,39	3,18	2	2,3
				3						
	1,20 UNM (1)	MSO4	M1,2	2	0,4	2,41	2,39	3,18	2	2,3
				3						
	1,40 UNM (1)	MSO4	M1,4	2	0,4	2,41	2,39	3,18	2	2,3
				3						
M1,6 x 0,35 (2)	MSO4	M1,6	2	0,4	2,41	2,39	3,18	2	2,3	
			3							
M2 x 0,4 (2)	MSO4	M2	2	0,4	3,18	3,16	3,96	2	3	
			3							

MATÉRIAU DE LA FIXATION: Acier inoxydable série 400

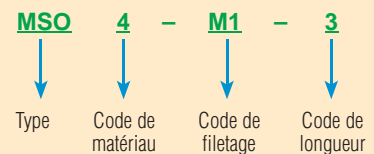
FILETAGES: (1) Miniature unifié ASME B1.10M
(2) ASME B1.13M métrique

FINITION: Passivé et/ou testé selon ASTM A380

POUR UTILISATION DANS TÔLE DE DURETÉ: HRB 88 / HB 176 ou moins (3)

(3) HRB – Échelle « B » de dureté Rockwell. HB – Dureté Brinell.

DÉSIGNATION DU NUMÉRO DE RÉFÉRENCE



Données de performances⁽¹⁾

MÉTRIQUE	Code de filetage	Max. Rec. Tightening Torque For Mating Screw (N•m)	Matériau de tôle d'essai			
			0,43 mm Acier inoxydable série 300			
			Installation (kN)	Poussée d'éjection (N)	Coupe d'éjection (N•m) (2)	Extraction (N) (2)
	1,00 UNM	.019	11,1	285	0,34	755
	1,20 UNM	.036	11,1	285	0,34	755
	1,40 UNM	.057	11,1	285	0,34	755
	M1,6	.084	11,1	285	0,34	755
	M2	.28	11,1	300	0,79	1175

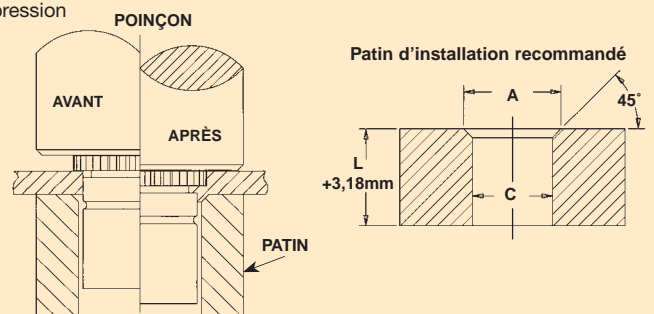
(1) Les valeurs mentionnées sont des moyennes lorsque toutes les spécifications et méthodes d'installation sont respectées. Les variations de la taille de l'orifice de montage, du matériau de la tôle et de la méthode d'installation modifient les résultats. Il est conseillé de tester les performances de ce produit dans votre application. Nous serons heureux de fournir des échantillons à cette fin.

(2) Les performances de couple d'éjection et de résistance à l'extraction dépendront de la force et du type de vis utilisés. Dans la plupart des cas, la rupture concerne la vis et non la colonnette autoriveuse. Pour toute question, s'adresser au Groupe d'ingénierie des applications.

Installation

- 1) Préparer l'orifice de montage de la bonne taille dans la tôle. Ne pas effectuer d'opérations secondaires telle que l'élimination des bavures.
- 2) Insérer la fixation au travers de l'orifice de fixation et dans le patin comme le montre le dessin.
- 3) Les surfaces de poinçon et de patin étant parallèles, appliquer une force de compression tout juste suffisante pour enfoncer la tête de la colonnette de niveau dans la tôle.

MÉTRIQUE	Code de filetage	Dimensions du patin (millimeters)		Numéro de référence du patin	Numéro de référence du poinçon
		A	C		
		1,00 UNM	2,84 - 2,89	2,46 - 2,51	8015796
	1,20 UNM	2,84 - 2,89	2,46 - 2,51	8015796	975200997
	1,40 UNM	2,84 - 2,89	2,46 - 2,51	8015796	975200997
	M1,6	2,84 - 2,89	2,46 - 2,51	8015796	975200997
	M2	3,6 - 3,65	3,22 - 3,27	8015797	975200997



VIS DE PANNEAU IMPERDABLES PEM® TYPE PF11™ ET PF12™

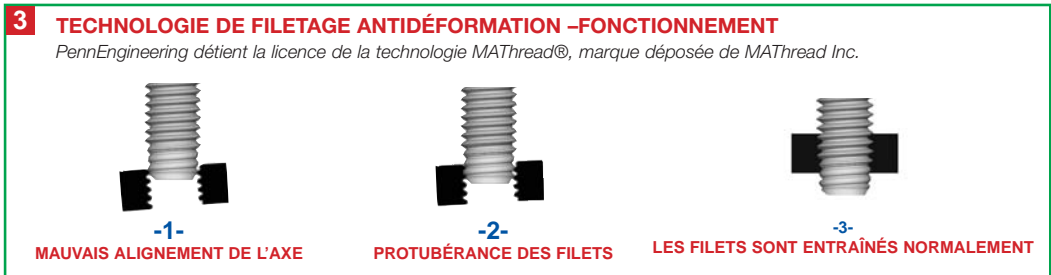
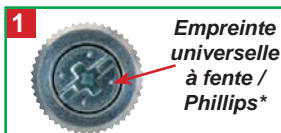
La gamme de fixations de panneau type PF11/PF12 PEM® est flexible grâce à ses trois styles d'installation, chacun offrant le même profil ou aspect au-dessus de la tôle ou du panneau dans lequel la fixation est installée. Les divers types de montage incluent l'autorivetage, le montage avec évasement et le style mobile. Chacun offre un avantage différent en fonction de l'application. La sélection standard de bouton inclut des coiffes moletées ou lisses en métal et des C.A.P.S.™ PEM en plastique (vis de panneau d'accès en couleurs). Le choix de la coiffe dépend de vos besoins d'accès et/ou conditions de couleur.



Autoriveuse Montée avec évasement Mobile

Les principales fonctionnalités incluent :

- 1) Empreinte universelle plate/Phillips (sauf pour la coiffe en plastique).
- 2) L'accotement sur l'arrêtior doit offrir une butée fixe lors de l'installation.
- 3) Fonctionnalité d'anti-déformation du filetage. Facilite le montage, aligne les composants, améliore la productivité de la chaîne de montage et glisse dans les filetages internes colmatés.



* La version de coiffe en plastique ne comporte qu'une empreinte Phillips.

Styles de montage standard :

Autorivetage

- S'installe en affleurement de la face arrière du panneau.
- Disponible en trois longueurs de vis.



Avec évasement

- Convient pour les applications proches du bord.
- N'exige pas de force d'installation importante.
- S'installe dans les panneaux de toute dureté.
- S'installe en affleurement de la face arrière du panneau.
- Peut s'installer dans plupart des matériaux minces.
- Convient aux panneaux peints.



Mobile

- Compense le désalignement de l'orifice correspondant.
- S'installe dans les panneaux de toute dureté.



Choix de coiffes standard :



Moleté avec coiffe métal
Coiffe tout métal disponible avec moletage.



Coiffe de métal sans moletage
Coiffe tout métal disponible sans moletage.

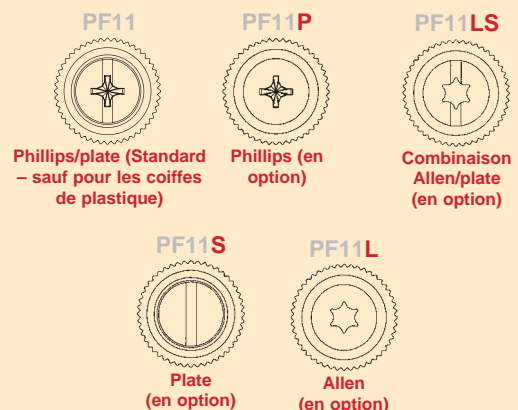


Coiffe de métal noir
La finition DuraBlack™ résiste aux éraflures ; elle est disponible sur toutes les fixations de panneau à coiffe métal (code de finition « BL »).



Coiffe de plastique
Disponible avec coiffe de plastique de couleur personnalisée. (Voir les couleurs en page 62).

Configurations d'empreinte disponibles :

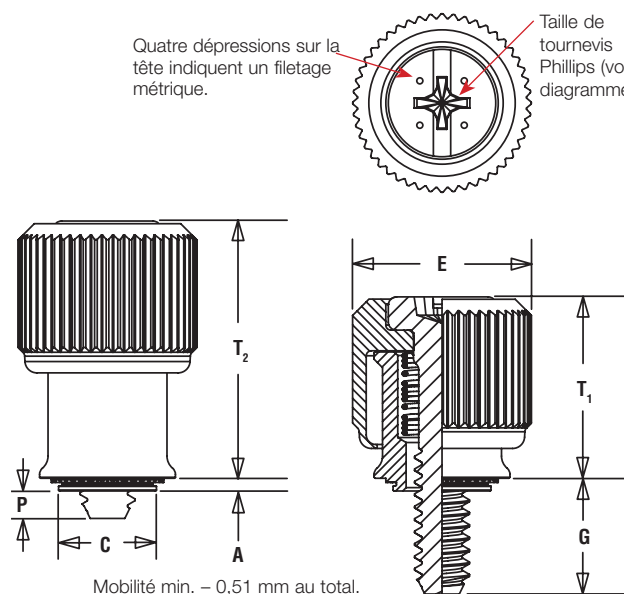


VIS DE PANNEAU IMPERDABLES AUTORIVEUSES TYPE PF11™, PF12™, PF11M et PF12M



Quatre dépressions sur la tête indiquent un filetage métrique.

Taille de tournevis Phillips (voir le diagramme)



Filetages :

Externe, ANSI/ASME B1.13M, 6g ⁽¹⁾

Matériau :

Bouton : Aluminium
 Arrêteoir : Acier carburé traité à chaud
 Vis (Type PF11/PF12) : Acier inoxydable série 400
 Vis (Type PF11M/PF12M) : Acier carburé traité à chaud
 Ressort : Acier inoxydable série 300

Finition :

Bouton : Finition naturelle
 Arrêteoir : Nickel brillant sur précuivrage léger conformément à ASTM B689
 Vis (Type PF11/PF12) : Vis passivée et/ou testée selon ASTM A380.
 (Type PF11M/PF12M) : Zinguée, 5 µm, incolore pl ⁽³⁾

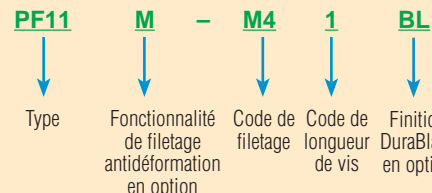
Finitions en option :

Bouton : Anodisé noir ⁽²⁾
 Vis : Nitrure noir ⁽²⁾

Pour utilisation dans tôle de dureté :

HRB 80 ou moins (dureté sur l'échelle Rockwell « B ») / HB 150 ou moins (dureté Brinell)

DÉSIGNATION DU NUMÉRO DE RÉFÉRENCE



Toutes les dimensions sont exprimées en mm.

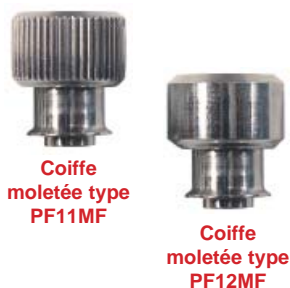
MÉTRIQUE	Taille et pas du filetage	Type		Code de filetage	Code de longueur de vis	A max.	Min. min. de tôle	Taille d'orifice dans la tôle + 0,08	C max.	E ± 0,25	G ± 0,64	P ± 0,64	T ₁ nom.	T ₂ nom.	Taille de poinçon	Dist. min. entre orifice et bord.		
		Coiffe moletée	Coiffe lisse															
M3 x 0,5	PF11 PF11M	PF12 PF12M	M3	0	0	0,92	0,92	5,56	5,54	10,59	4,32	0	7,87	11,43	#1	7,11		
				1														
				2														
	M3,5 x 0,6	PF11 PF11M	PF12 PF12M	M3,5	0	0,92	0,92	6,35	6,33	11,43	5,84	0	7,37	1,52	11,43	16,26	#2	7,37
					1													
					2													
	M4 x 0,7	PF11 PF11M	PF12 PF12M	M4	0	0,92	0,92	7,92	7,9	13,06	5,84	0	7,37	1,52	11,43	16,26	#2	8,38
					1													
					2													
M5 x 0,8	PF11 PF11M	PF12 PF12M	M5	0	0,92	0,92	7,92	7,9	13,06	5,84	0	7,37	1,52	11,43	16,26	#2	8,38	
				1														
				2														
M6 x 1	PF11 PF11M	PF12 PF12M	M6	0	0,92	0,92	9,53	9,5	14,61	7,37	0	8,89	1,52	13,46	20,07	#3	11,68	
				1														
				2														

(1) Comme avec tous les filetages plaqués externes, classe 6g, le diamètre nominal et le pas, après placage, peuvent être égaux aux tailles de base et être mesurés comme classe 4h, conformément à ANSI B1.13M, Section 8, paragraphe 8.2.

(2) Le suffixe « BL » est ajouté au numéro de référence pour signaler une finition DuraBlack™.

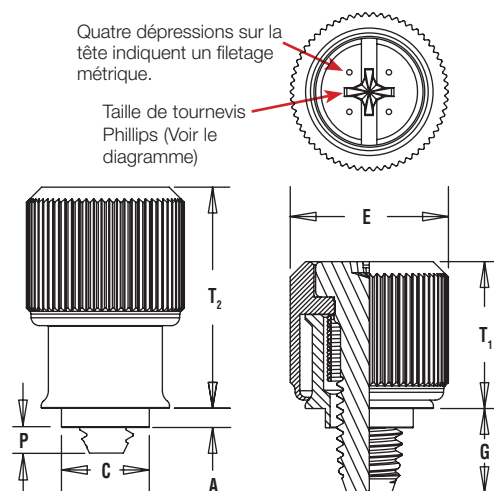
(3) Voir les normes et caractéristiques de placage dans la section Assistance technique de PEM sur notre site Web.

VIS DE PANNEAU IMPERDABLES À ÉVASEMENT TYPE PF11MF™



Quatre dépressions sur la tête indiquent un filetage métrique.

Taille de tournevis Phillips (Voir le diagramme)



Filetages :

Externe, ANSI/ASME B1.13M, 6g ⁽¹⁾

Matériau :

Bouton : Aluminium
Arrêtoir : Aluminium
Vis : Acier carburé traité à chaud
Ressort : Acier inoxydable série 300

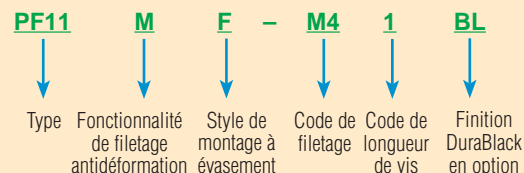
Finition :

Bouton : Finition naturelle
Arrêtoir : Finition naturelle
Vis : Zingué, 5 µm, incolore⁽³⁾

Finitions en option :

Bouton : Anodisé noir ⁽²⁾
Vis : Nitrure noir ⁽²⁾

DÉSIGNATION DU NUMÉRO DE RÉFÉRENCE



Toutes les dimensions sont exprimées en mm.

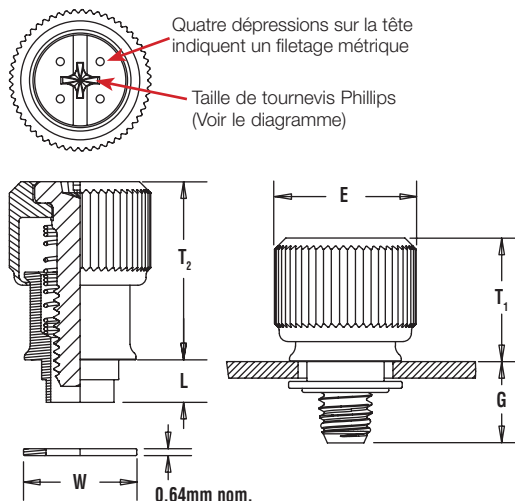
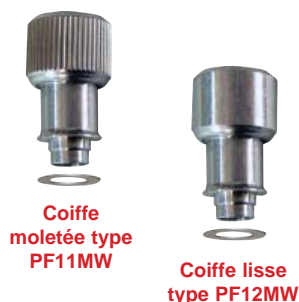
MÉTRIQUE	Taille et pas du filetage	Type		Code de filetage	Code de longueur de vis	A max.	Épaisseur min. de tôle	Taille d'orifice dans la tôle + 0,1	C max.	E ± 0,25	G ± 0,64	P ± 0,64	T ₁ nom.	T ₂ nom.	Taille de poinçon
		Coiffe moletée	Coiffe lisse												
M3 x 0,5	PF11MF	PF12MF	M3	0	1	1,05	0,79	4,75	4,73	10,59	4,32	0	7,87	11,43	#1
											5,84	1,4			
											7,37	2,92			
											5,84	0			
											7,37	0,61			
											8,89	2,13			
											5,84	0			
											7,37	0,61			
											8,89	2,13			
M4 x 0,7	PF11MF	PF12MF	M4	0	1	1,83	1,52	6,76	6,74	13,06	5,84	0	11,43	16,26	#2
											7,37	0,61			
											8,89	2,13			
											5,84	0			
											7,37	0,61			
											8,89	2,13			
											5,84	0			
											7,37	0,61			
											8,89	2,13			
M5 x 0,8	PF11MF	PF12MF	M5	0	1	1,83	1,52	6,76	6,74	13,06	5,84	0	11,43	16,26	#2
											7,37	0,61			
											8,89	2,13			
											5,84	0			
											7,37	0,61			
											8,89	2,13			
											5,84	0			
											7,37	0,61			
											8,89	2,13			
M6 x 1	PF11MF	PF12MF	M6	0	1	1,83	1,52	8,2	8,18	14,61	7,37	0	13,46	20,07	#3
											8,89	0,61			
											10,41	2,13			

(1) Comme avec tous les filetages plaqués externes, classe 6g, le diamètre nominal et le pas, après placage, peuvent être égaux aux tailles de base et être mesurés comme classe 4h, conformément à ANSI B1.13M, Section 8, paragraphe 8.2.

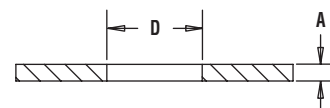
(2) Le suffixe « BL » est ajouté au numéro de référence pour signaler une finition DuraBlack™.

(3) Voir les normes et caractéristiques de placage dans la section Assistance technique de PEM sur notre site Web.

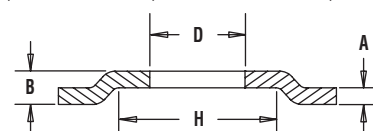
VIS DE PANNEAU IMPERDABLES MOBILES TYPE PF11MW™



CONFIGURATION DE PANNEAU 1
Pour les applications dans lesquelles un espace entre les panneaux correspondants est acceptable.



CONFIGURATION DE PANNEAU 2
Pour les applications dans lesquelles aucun espace entre les panneaux correspondants n'est acceptable.



Filetages :

Externe, ANSI/ASME B1.13M, 6g ⁽¹⁾

Matériau :

Bouton : Aluminium
Arrêtoir : Aluminium
Vis : Acier carburé traité à chaud
Ressort : Acier inoxydable série 300
Rondelle : Acier inoxydable série 300

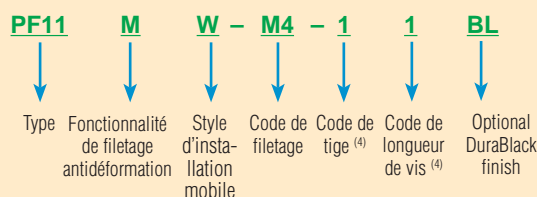
Finition :

Bouton : Finition naturelle ⁽²⁾
Arrêtoir : Finition naturelle
Vis : Zingué, 5 µm, incolore ⁽³⁾

Finitions en option :

Bouton : Anodisé noir ⁽²⁾
Vis : Nitrure noir ⁽²⁾

DÉSIGNATION DU NUMÉRO DE RÉFÉRENCE



Les fixations de panneau de type PF11MW sont livrées avec les rondelles correspondantes.

Toutes les dimensions sont exprimées en mm.

MÉTRIQUE	Taille et pas du filetage	Type		Code de filetag	Code de tige (4)	Code de longueur de vis (4)	A max. Épaisseur de tôle	B min.	D Orifice dans la tôle +0,08 -0,03	E ±0,25	G nom.	H min.	L nom.	T ₁ nom.	T ₂ nom.	Taille de poinçon	Min. Mobilité	W nom.
		Coiffe moletée	Coiffe lisse															
	M3 x 0,5	PF11MW	PF12MW	M3	1	1	1,6	2,82	6,35	10,59	5,84	9,52	3,48	7,87	11,43	#1	1,85	7,92
	M3,5 x 0,6	PF11MW	PF12MW	M3,5	1	1	1,6	2,92	7,19	11,43	7,37	10,49	3,78	11,43	16,26	#2	1,93	8,74
	M4 x 0,7	PF11MW	PF12MW	M4	1	1	1,6	3,07	8,79	13,06	7,37	11,91	3,99	11,43	16,26	#2	1,93	10,34
	M5 x 0,8	PF11MW	PF12MW	M5	1	1	1,6	3,07	8,79	13,06	7,37	11,91	3,99	11,43	16,26	#2	1,93	10,34
	M6 x 1	PF11MW	PF12MW	M6	1	1	1,6	3,25	10,49	14,61	8,89	13,48	3,99	13,46	20,07	#3	2,06	11,89

(1) Comme avec tous les filetages plaqués externes, classe 6g, le diamètre nominal et le pas, après placage, peuvent être égaux aux tailles de base et être mesurés comme classe 4h, conformément à ANSI B1.13M, Section 8, paragraphe 8.2.

(2) Le suffixe « BL » est ajouté au numéro de référence pour signaler une finition DuraBlack™.

(3) Voir les normes et caractéristiques de placage dans la section Assistance technique de PEM sur notre site Web.

(4) Autres tiges et longueurs de vis disponibles.

PEM® C.A.P.S.™ - VIS DE PANNEAU IMPERDABLES

Offre de couleurs (1)

Choisir un code de couleur de bouton et l'ajouter à la fin du numéro de référence base.



Noir = B
(Standard)



Rouge = R Orange = N Jaune = Y
Vert = G Bleu = U Violet = V
Métallique = M

Filetages : Externe, ANSI/ASME B1.13M, 6g (2)

Matériau :

Bouton : PC/ABS (UL94V-0, sans halogène) (3)
Arrêteur : Acier carburé traité à chaud
Vis : Acier carburé traité à chaud
Ressort : Acier inoxydable série 300

Finition :

Arrêteur : CN – Nickel brillant sur précuvrage léger conformément à ASTM B689
Vis : Zingué, 5 µm, incolore (4)

Pour utilisation dans tôle de dureté :

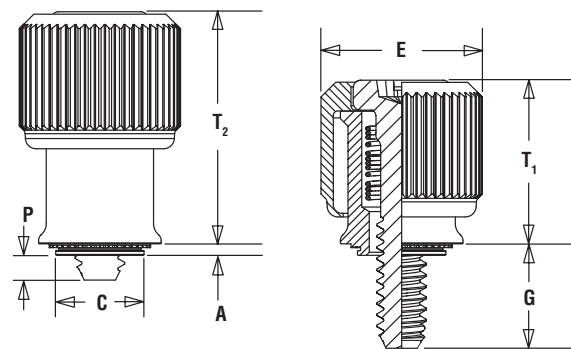
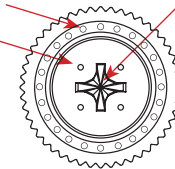
HRB 80 ou moins (dureté sur l'échelle de Rockwell « B »)
HB 150 ou moins (dureté Brinell)

PEM® C.A.P.S.™

identificateur par dessin de points (brevet en instance)

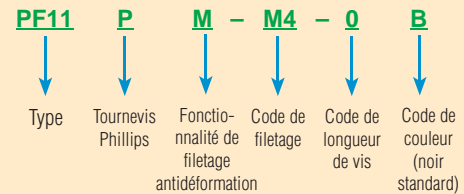
Taille de tournevis Phillips. (Voir le diagramme)

Quatre dépressions sur la tête indiquent un filetage métrique.



Mobilité min. – 0,51 mm au total.

DÉSIGNATION DU NUMÉRO DE RÉFÉRENCE



Également disponible avec arrêteur monté avec évasement comme le type PF11PMF ou avec arrêteur de style mobile comme le type PF11PMW.

Toutes les dimensions sont exprimées en mm.

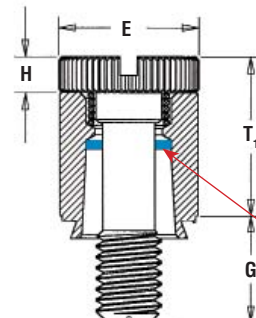
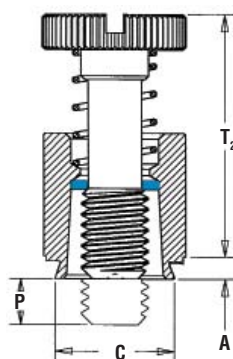
MÉTRIQUE	Taille et pas du filetage	Type	Code de filetage	Code de longueur de vis	A (tige) max.	Épaisseur min. de tôle	Taille d'orifice dans la tôle + 0,08	C max.	E ± 0,25	G ± 0,64	P ± 0,64	T ₁ nom.	T ₂ nom.	Taille de poinçon	Dist. min. entre orifice et bord.
		Coiffe moletée													
M3 x 0,5	PF11PM	M3	0	0,92	0,92	5,56	5,54	10,59	4,32	0	7,87	11,43	#2	7,11	
			1												
			2												
M4 x 0,7	PF11PM	M4	0	0,92	0,92	7,92	7,9	13,06	5,84	0	11,43	16,26	#2	8,38	
			1												
			2												
M5 x 0,8	PF11PM	M5	0	0,92	0,92	7,92	7,9	13,06	5,84	0	11,43	16,26	#2	8,38	
			1												
			2												

- (1) Les couleurs indiquées (sauf le noir) sont des couleurs standard hors stock disponibles sur commande spéciale. La couleur réelle du bouton et de l'arrêteur peut être légèrement différente de celle qui est représentée, nous vous recommandons de demander des échantillons pour vérifier la couleur. Si vous demandez une couleur personnalisée ou si vous avez besoin d'un bouton ou arrêteur de couleur assortie, veuillez nous contacter.
- (2) Comme avec tous les filetages externes, classe 6g, le diamètre nominal et le pas, après placage, peuvent être égaux aux tailles de base et être mesurés comme classe 4h, conformément à ANSI B1.13M, Section 8, paragraphe 8.2.
- (3) La limite de température est de 99 ° C.
- (4) Voir les normes et caractéristiques de placage dans la section Assistance technique de PEM sur notre site Web.

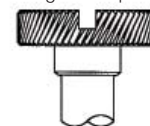
TYPE PFC2 ET PFS2 – VIS DE PANNEAU IMPERDABLES



Disponible avec finition DuraBlack™ (code de finition « BN »)



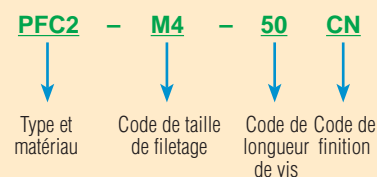
Le moletage en diagonale indique les tailles de filetage métriques.



Arrêteur de plastique bleu de marque déposée PEM

TYPE PFS2	TYPE PFC2
Filetages : Externe, ANSI/ASME B1.13M, 6g ⁽¹⁾	Filetages : Externe, ANSI/ASME B1.13M, 6g
Matériau : Arrêteur : Acier carburé traité à chaud ⁽²⁾ Vis : Acier carburé Ressort : Acier inoxydable série 300	Matériau : Arrêteur : Acier inoxydable série 300 ⁽²⁾ Vis : Acier inoxydable série 300 Ressort : Acier inoxydable série 300
Finition : Arrêteur : CN – Nickel brillant sur précuivrage léger conformément à ASTM B689 Vis : CN – Nickel brillant sur précuivrage léger conformément à ASTM B689	Finition : Arrêteur : Passivé et/ou testé selon ASTM A380 Vis : Passivé et/ou testé selon ASTM A380
Finitions en option : Arrêteur : BN – nitrure noir Vis : BN – nitrure noir	Finitions en option : Arrêteur : BN – nitrure noir Vis : BN – nitrure noir
Pour utilisation dans tôle de dureté : HRB 80 ou moins (dureté sur l'échelle de Rockwell « B ») HB 150 ou moins (dureté Brinell)	Pour utilisation dans tôle de dureté : HRB 70 ou moins (dureté sur l'échelle de Rockwell « B ») HB 125 ou moins (dureté Brinell)

DÉSIGNATION DU NUMÉRO DE RÉFÉRENCE



Toutes les dimensions sont exprimées en mm.

MÉTRIQUE	Taille et pas du filetage	Type		Code de filetage	Code de longueur de vis	A (tige) max.	Épaisseur min. de tôle	Taille d'orifice dans la tôle + 0,08	C max.	E ± 0,25	G ± 0,4	H ± 0,13	P ± 0,64	T ₁ max.	T ₂ nom.	Dist. min. entre orifice et bord. ⌀
		Acier inoxydable	Acier													
M3 x 0,5	PFC2	PFS2	M3	40	1,53	1,53	6,73	6,71	7,92	6,4	1,83	0	9,14	13,72	6,35	
				62												3,2
M4 x 0,7	PFC2	PFS2	M4	50	1,53	1,53	7,92	7,9	9,53	7,9	2,08	0	11,43	17,53	7,87	
				72												3,2
				94												6,4
M5 x 0,8	PFC2	PFS2	M5	50	1,53	1,53	8,74	8,72	10,31	7,9	2,08	0	11,47	17,53	8,63	
				72												3,2
				94												6,4
M6 x 1	PFC2	PFS2	M6	60	1,53	1,53	10,49	10,47	11,89	9,5	2,46	0	14,73	22,35	9,65	
				82												3,2
				04												6,4

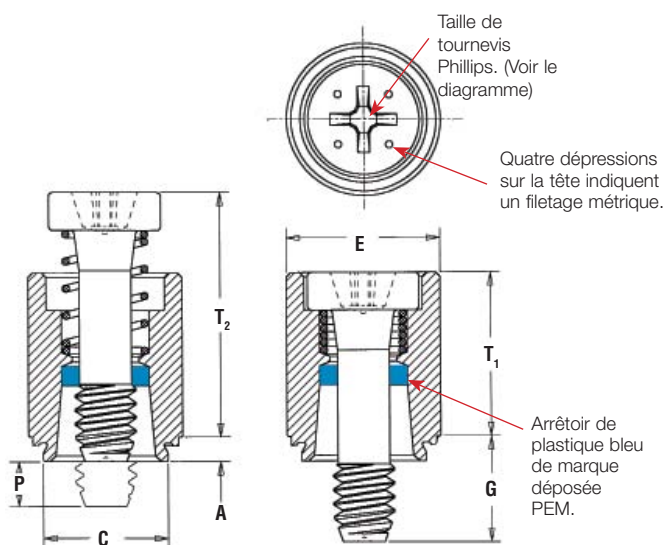
(1) Comme avec tous les filetages plaqués externes, classe 6g, le diamètre nominal et le pas, après placage, peuvent être égaux aux tailles de base et être mesurés comme classe 4h, conformément à ANSI B1.13M, Section 8, paragraphe 8.2.

(2) Les arrêteurs de plastique bleu sont une marque déposée de PEM. La limite de température est de 93 °C.

VIS DE PANNEAU IMPERDABLES À TÊTE FRAISÉE TYPE PFC2P™



Disponible avec finition **DuraBlack™** (code de finition « BN »)



Filetages :
Externe, ANSI/ASME B1.13M, 6g

Matériau :
Arrêtoir : Acier inoxydable série 3001 ⁽¹⁾
Vis : Acier inoxydable série 400
Ressort : Acier inoxydable série 300

Finition :
Arrêtoir : Passivé et/ou testé selon ASTM A380
Vis : Passivé et/ou testé selon ASTM A380

Finitions en option :
Arrêtoir : BN – Nitrure noir
Vis : BN – Nitrure noir

Pour utilisation dans tôle de dureté :
HRB 70 ou moins (dureté sur l'échelle de Rockwell « B »)
HB 125 ou moins (dureté Brinell)

DÉSIGNATION DU NUMÉRO DE RÉFÉRENCE

PFC2P - **M4** - **50**

↓ ↓ ↓

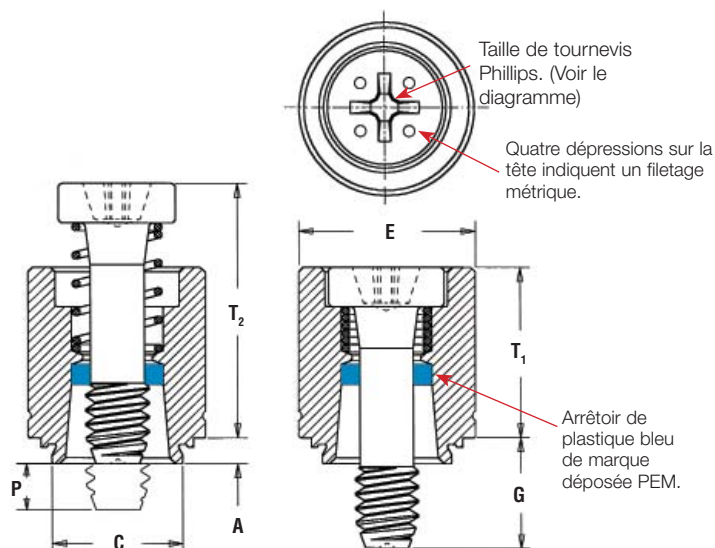
Type et matériau Code de taille de filetage Code de longueur de vis

Toutes les dimensions sont exprimées en mm.

MÉTRIQUE	Taille et pas du filetage	Type	Code de filetage	Code de longueur de vis	A (tige) max.	Épaisseur min. de tôle	Taille d'orifice dans la tôle + 0,08	C max.	E ± 0,25	G ± 0,4	P ± 0,64	T ₁ max.	T ₂ nom.	Taille de poinçon	Dist. min. entre orifice ☉ et bord.
	M3 x 0,5	PFC2P	M3	40	1,53	1,53	6,73	6,71	7,92	6,4	0	9,4	13,72	#1	6,35
62				9,5						3,2					
M4 x 0,7		PFC2P	M4	50	1,53	1,53	7,92	7,9	9,53	7,9	0	12,19	17,91	#2	7,87
				72						11,1	3,2				
M5 x 0,8	PFC2P	M5	94	1,53	1,53	8,74	8,72	10,31	14,3	6,4	12,45	17,91	#2	8,63	
			50						7,9	0					
	M6 x 1	PFC2P	M6	72	1,53	1,53	10,49	10,47	11,89	11,1	3,2	15,75	22,99	#3	9,65
				94						14,3	6,4				
M6 x 1	PFC2P	M6	60	1,53	1,53	10,49	10,47	11,89	9,5	0	15,75	22,99	#3	9,65	
			82						12,7	3,2					
			04						15,9	6,4					

(1) Les arrêtoirs de plastique bleu sont une marque déposée de PEM. La limite de température est de 93 °C.

VIS DE PANNEAU IMPERDABLES À TÊTE FRAISÉE TYPE PFC4™



Filetages :

Externe, ANSI/ASME B1.13M, 6g

Matériau :

Arrêtoir : Acier inoxydable série 400

Vis : Acier inoxydable série 400

Ressort : Acier inoxydable série 300

Finition :

Arrêtoir : Passivé et/ou testé selon ASTM A380

Vis : Passivé et/ou testé selon ASTM A380

Pour utilisation dans tôle de dureté :

HRB 88 ou moins (dureté sur l'échelle de Rockwell « B »)

HB 183 ou moins (dureté Brinell)

DÉSIGNATION DU NUMÉRO DE RÉFÉRENCE

PFC4

↓
Type et matériau

M4

↓
Code de taille de filetage

50

↓
Code de longueur de vis

Toutes les dimensions sont exprimées en mm.

MÉTRIQUE	Taille et pas du filetage	Type	Code de filetage	Code de longueur de vis	A (tige) max.	Épaisseur min de tôle	Taille d'orifice dans la tôle + 0,08	C max.	E ± 0,25	G ± 0,4	P ± 0,64	T ₁ max.	T ₂ nom.	Driver Size	Dist. min. entre orifice et bord.
	M3 x 0,5	PFC4	M3	40	1,53	1,53	6,73	6,71	8,74	6,4	0	9,4	13,72	#1	6,35
62				9,5						3,2					
50				7,9						0					
M4 x 0,7	PFC4	M4	72	1,53	1,53	7,92	7,9	10,31	11,1	3,2	12,19	17,91	#2	7,87	
			94						14,3	6,4					
			50						7,9	0					
M5 x 0,8	PFC4	M5	72	1,53	1,53	8,74	8,72	11,1	11,1	3,2	12,45	17,91	#2	8,63	
			94						14,3	6,4					
			50						7,9	0					

VIS DE PANNEAU IMPERDABLES SURBAISSÉES TYPE PF50™ ET PF60™



Type PF50



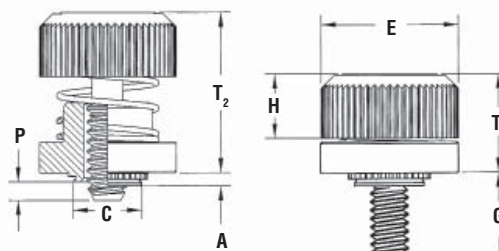
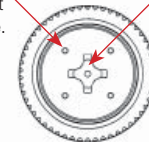
Type PF60



Disponible avec finition DuraBlack™ (code de finition « BN »)

Quatre dépressions sur la tête indiquent un filetage métrique.

Taille de tournevis Phillips (Voir le diagramme)



Threads:

Externe, ANSI/ASME B1.13M, 6g⁽¹⁾

Matériau :

Bouton : Acier carburé
Arrêteoir : Acier carburé
Vis : Acier carburé
Ressort : Acier inoxydable série 3001

Finition :

Bouton : CN – Nickel brillant sur précuivrage léger conformément à ASTM B689
Arrêteoir : CN – Nickel brillant sur précuivrage léger conformément à ASTM B689
Vis : CN – Nickel brillant sur précuivrage léger conformément à ASTM B689

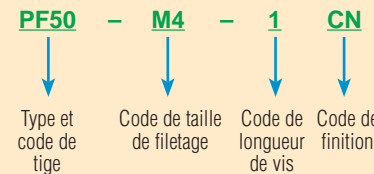
Finitions en option :

Bouton : BN – nitrure noir
Arrêteoir : BN – nitrure noir
Vis : BN – nitrure noir

Pour utilisation dans tôle de dureté :

HRB 60 ou moins (dureté sur l'échelle de Rockwell « B »)
HB 107 ou moins (dureté Brinell)

DÉSIGNATION DU NUMÉRO DE RÉFÉRENCE



Toutes les dimensions sont exprimées en mm.

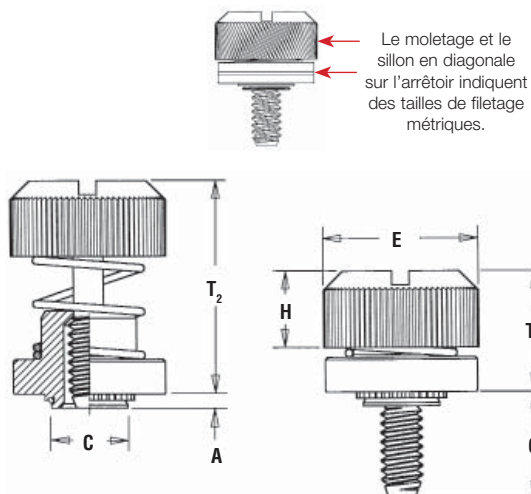
Taille et pas du filetage	Type		Code de filetage	Code de longueur de vis	A (tige) max.	Épaisseur min. de tôle	Taille d'orifice la tôle + 0,08	C max.	E +0,4 -0,13	G ±0,64	H ±0,2	P ±0,64	T ₁ max.	T ₂ nom.	Taille de poinçon	Dist. min. entre orifice et bord. C
	Coiffe moletée	Coiffe lisse														
M3 x 0,5	PF50	PF60	M3	0	0,77	0,8	5,5	5,48	10,3	5,84	5,26	0	8,64	13,21	#1	6,6
				1						7,37		1,52				
	PF51	PF61	M3	0	0,97	1	5,5	5,48	10,3	5,84	5,26	0	8,64	13,21	#1	6,6
				1						7,37		1,32				
	PF52	PF62	M3	0	1,48	1,5	5,5	5,48	10,3	5,84	5,26	0	8,64	13,21	#1	6,6
				1						7,37		0,81				
M3,5 x 0,6	PF50	PF60	M3,5	0	0,77	0,8	5,56	5,54	11,1	5,84	5,26	0	8,64	13,21	#2	7,1
				1						7,37		1,52				
	PF51	PF61	M3,5	0	0,97	1	5,56	5,54	11,1	5,84	5,26	0	8,64	13,21	#2	7,1
				1						7,37		1,32				
	PF52	PF62	M3,5	0	1,48	1,5	5,56	5,54	11,1	5,84	5,26	0	8,64	13,21	#2	7,1
				1						7,37		0,81				
M4 x 0,7	PF50	PF60	M4	0	0,77	0,8	6,4	6,38	11,9	5,84	5,51	0	8,64	13,46	#2	7,4
				1						7,37		1,52				
	PF51	PF61	M4	0	0,97	1	6,4	6,38	11,9	5,84	5,51	0	8,64	13,46	#2	7,4
				1						7,37		1,32				
	PF52	PF62	M4	0	1,48	1,5	6,4	6,38	11,9	5,84	5,51	0	8,64	13,46	#2	7,4
				1						7,37		0,81				
M5 x 0,8	PF50	PF60	M5	0	0,77	0,8	8	7,98	13,5	5,84	5,72	0	9,15	13,46	#2	8,4
				1						7,37		1,52				
	PF51	PF61	M5	0	0,97	1	8	7,98	13,5	5,84	5,72	0	9,15	13,46	#2	8,4
				1						7,37		1,32				
	PF52	PF62	M5	0	1,48	1,5	8	7,98	13,5	5,84	5,72	0	9,15	13,46	#2	8,4
				1						7,37		0,81				
M6 x 1	PF52	PF62	M6	0	1,48	1,5	9,5	9,48	15,9	7,11	6,25	0	10,04	15,24	#2	9,7
				1						8,64		1,52				

(1) Comme avec tous les filetages plaqués externes, classe 6g, ANSI B1.13M, Section 8, paragraphe 8.2, le diamètre nominal et le pas, après placage, peuvent être égaux aux tailles de base et être mesurés comme classe h, conformément à ANSI B1.13M, Section, paragraphe 8.2.

VIS DE PANNEAU IMPERDABLES SURBAISSÉES TYPE PF30



Disponible
avec finition
DuraBlack™ (code
de finition « **BN** »)



Consulter les données d'installation, page PF-26.

Filetages :

Externe, ANSI/ASME B1.13M, 6g ⁽¹⁾

Matériau :

Arrêt : Acier carburé
Vis : Acier carburé
Ressort : Acier inoxydable série 300

Finition :

Arrêt : CN – Nickel brillant sur précuivrage léger conformément à ASTM B689
Vis : CN – Nickel brillant sur précuivrage léger conformément à ASTM B689

Finitions en option :

Arrêt : BN – nitrure noir
Vis : BN – nitrure noir

Pour utilisation dans tôle de dureté :

HRB 60 ou moins (dureté sur l'échelle de Rockwell « B »)
HB 107 ou moins (dureté Brinell)

**DÉSIGNATION DU NUMÉRO
DE RÉFÉRENCE**

PF30 - M4 - 30 CN

Type et
code de
tige

Code de taille
de filetage

Code de
longueur
de vis

Code de
finition

Toutes les dimensions sont exprimées en mm.

MÉTRIQUE	Taille et pas du filetage	Type	Code de filetage	Code de longueur de vis	A (tige) max.	Épaisseur min. de tôle	Taille d'orifice dans la tôle + 0,08	C max.	E ±0,25	G ± 0,4	H ± 0,13	T ₁ max.	T ₂ nom.	Dist. min. entre orifice et bord.
	M3 x 0,5		PF31	M3	30	0,97	1	5,5	5,48	10,31	7,62	5,13	8,26	15,11
PF32			1,48			1,5								
M4 x 0,7		PF31	M4	30	0,97	1	6,4	6,38	11,89	7,62	5,26	8,38	15,24	7,37
		PF32			1,48	1,5								
M5 x 0,8		PF31	M5	30	0,97	1	8	7,98	13,46	7,62	5,59	8,51	15,37	8,38
		PF32			1,48	1,5								
M6 x 1	PF32	M6	35	1,48	1,5	9,5	9,48	15,88	8,89	6,12	9,78	17,15	9,65	

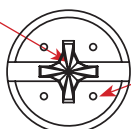
(1) Comme avec tous les filetages plaqués externes, classe 6g, le diamètre nominal et le pas, après placage, peuvent être égaux aux tailles de base et être mesurés comme classe 4h, conformément à ANSI B1.13M, Section 8, paragraphe 8.2.

VIS DE PANNEAU IMPERDABLES TYPE PFHV™



Brevetées

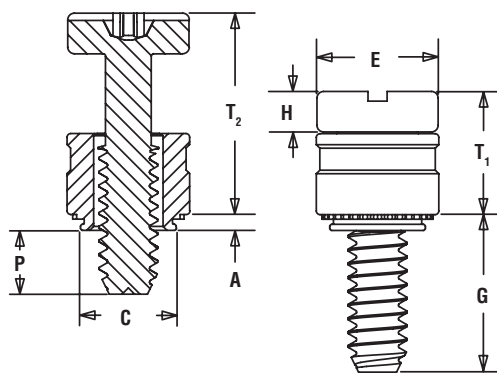
Taille de tournevis
Phillips. (Voir le
diagramme)



Quatre
dépressions sur la
tête indiquent un
filetage métrique.



Disponible avec empreinte
Allen/droite (type PFHVL)
sur commande spéciale.



Filetages :

Externe, ANSI/ASME B1.13M, 6g ⁽¹⁾

Matériau :

Arrêteoir : Acier carburé
Vis : Acier carburé traité à chaud

Finition :

Arrêteoir : CN – Nickel brillant sur précuivrage léger conformément à ASTM B689
Vis : CN – Nickel brillant sur précuivrage léger conformément à ASTM B689

Pour utilisation dans tôle de dureté :

HRB 60 ou moins (dureté sur l'échelle de Rockwell « B »)
HB 107 ou moins (dureté Brinell)

**DÉSIGNATION DU NUMÉRO DE
RÉFÉRENCE**

PFHV – M4 – 0 – CN

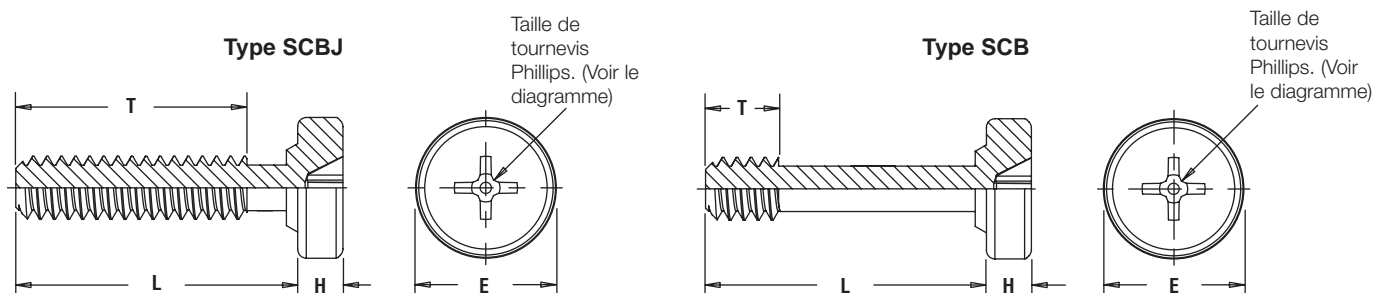
Type Code de taille
de filetage Code de
longueur
de vis Code de
finition

Toutes les dimensions sont exprimées en mm.

MÉTRIQUE	Taille et pas du filetage	Type	Code de filetage	Code de longueur de vis	A (tige) max.	Épaisseur min. de tôle ss	Taille d'orifice dans la tôle + 0,08	C max.	E ± 0,25	G ± 0,64	H ± 0,13	P ± 0,64	T ₁ nom.	T ₂ nom.	Taille de poinçon	Dist. min. entre orifice et bord.
	M3 x 0,5	PFHV	M3	0 1	0,92	0,92	5,5	5,49	6,95	5,55 7,56	2,03	0 1,9	6,69	11,25	#1	5,8
M3,5 x 0,6	PFHV	M3,5	0 1	0,92	0,92	6	5,98	7,45	6,01 8,42	2,34	0 2,3	7,45	12,47	#2	6,3	
M4 x 0,7	PFHV	M4	0 1	0,92	0,92	6,4	6,38	7,85	6,59 9,39	2,79	0 2,7	8,5	14,1	#2	6,7	

(1) Comme avec tous les filetages plaqués externes, classe 6g, le diamètre nominal et le pas, après placage, peuvent être égaux aux tailles de base et être mesurés comme classe 4h, conformément à ANSI B1.13M, Section 8, paragraphe 8.2.

BOULONS-RIVETS À ROTATION RAPIDE TYPE SCB™ ET SCBJ™



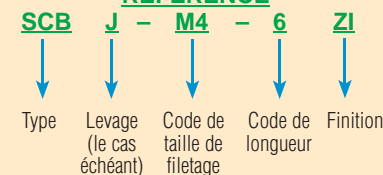
Filetages :
Externe, ANSI/ASME B1.13M, 6g ⁽¹⁾

Matériau :
Acier carburé traité à chaud

Finition :
ZI - Zingué, 5 µm, incolore (standard) ⁽²⁾

Pour utilisation dans tôle de dureté
HRB 80 ou moins (dureté sur l'échelle de Rockwell « B »)
HB 150 ou moins (dureté Brinell)

DÉSIGNATION DU NUMÉRO DE RÉFÉRENCE



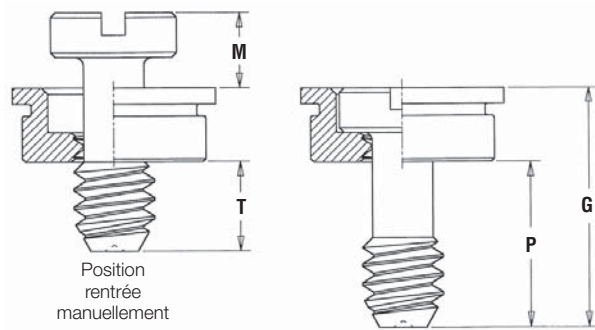
Toutes les dimensions sont exprimées en mm.

MÉTRIQUE	Taille et pas du filetage	Type		Code de filetage	Code de longueur « L » ±0,4 (Le code de longueur est exprimé en mm)			Épaisseur min. de tôle	Taille d'orifice dans la tôle +0,08	E ±0,25	H nom.	T nom.			Mobilité axiale nominale	Taille de poinçon	Dist. min. entre orifice et bord.
		Levage	Sans levage		-6	-10	-12										
M3 x 0,5	SCBJ	—	M3	6	10	12	1,02	3	6,6	2,03	3,7	7,7	9,7	NA	#1	3,3	
	—	SCB		NA	NA	12					NA	NA	3,3				7,67
M4 x 0,7	SCBJ	—	M4	6	10	12	1,02	4	8,28	2,03	3,7	7,7	9,7	NA	#2	5	
	—	SCB		NA	NA	12					NA	NA	3,3				7,67

(1) Comme avec tous les filetages plaqués externes, classe 6g, le diamètre nominal et le pas, après placage, peuvent être égaux aux tailles de base et être mesurés comme classe 4h, conformément à ANSI B1.13M, Section 8, paragraphe 8.2.

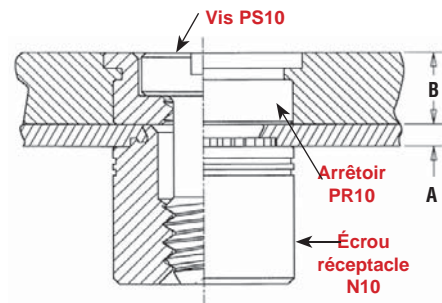
(2) Voir les normes et caractéristiques de placage dans la section Assistance technique de PEM sur notre site Web.
N/D – Non disponible.

ÉLÉMENTS DE VISSERIE AFFLEURANTE POUR PANNEAU TYPE PF10

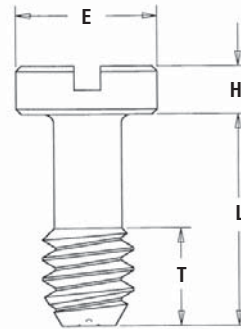


Toutes les dimensions sont exprimées en mm.

MÉTRIQUE	A min.	B nom.	G $\pm 0,25$	M	P	T nom.
	1	3,18	10,16	4,06	7,11	3,3



VIS MONTÉES EN AFFLEUREMENT PS10



Filetages :
Externe, ANSI/ASME B1.13M, 6g ⁽¹⁾

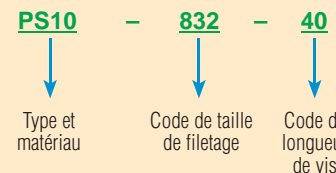
Matériau :
Acier inoxydable série 300

Finition :
Passivé et/ou testé selon ASTM A380

Toutes les dimensions sont exprimées en mm.

MÉTRIQUE	Taille et pas du filetage	Type	Code de filetage	Code de longueur de vis	E nom.	H $+ 0,05 - 0,15$	L $\pm 0,25$	T nom.
	M3 x 0,5	PS10	M3	40	4,7	1,91	8,38	3,3
	M4 x 0,7	PS10	M4	40	6,3	1,91	8,38	3,3
	M5 x 0,8	PS10	M5	40	7,1	1,91	8,38	3,3

DÉSIGNATION DU NUMÉRO DE RÉFÉRENCE



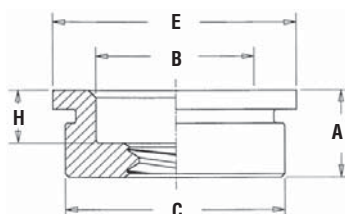
(1) Comme avec tous les filetages plaqués externes, classe 6g, le diamètre nominal et le pas, après placage, peuvent être égaux aux tailles de base et être mesurés comme classe 4h, conformément à ANSI B1.13M, Section 8, paragraphe 8.2.

ÉLÉMENTS DE VISSERIE AFFLEURANTE POUR PANNEAU TYPE PF10

ARRÊTOIRS AFFLEURANTS AUTORIVEURS PR10



Arrêteur
PR10



Filetages :
Interne, ANSI/ASME B1.13M, 6H
Matériau :
Acier inoxydable série 300
Finition :
Passivé et/ou testé selon ASTM A380
Pour utilisation dans tôle de dureté :
HRB 70 ou moins (dureté sur l'échelle de Rockwell « B »)
HB 125 ou moins (dureté Brinell)

DÉSIGNATION DU NUMÉRO DE RÉFÉRENCE

PR10 - M4

↓

Type

↓

Code de taille
de filetage

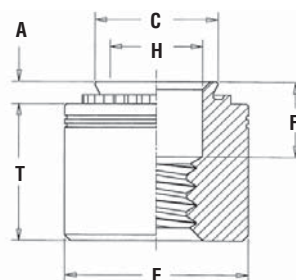
Toutes les dimensions sont exprimées en mm.

MÉTRIQUE	Taille et pas du filetage	Type (1)	Code de filetage	A (tige) max.	Tôle min. pour autorivetage	Tôle min. pour installation affleurante	Taille d'orifice dans la tôle + 0,08	B nom.	C max.	E nom.	H nom.	Dist. min. entre orifice et bord
	M3 x 0,5	PR10	M3	3,18	1,27	3,18	7,14	4,75	7,12	7,87	1,91	7,87
	M4 x 0,7	PR10	M4	3,18	1,27	3,18	8,74	6,48	8,72	9,53	1,91	8,64
	M5 x 0,8	PR10	M5	3,18	1,27	3,18	9,53	7,37	9,5	10,41	1,91	9,14

ÉCROUS RÉCEPTACLES AUTORIVEURS N10



Écrou
réceptacle N10



Filetages :
Interne, ANSI/ASME B1.13M, 6H
Matériau :
Acier carburé traité à chaud
Finition :
Z1 - Zingué, 5 pm, incolore (standard) (2)
Pour utilisation dans tôle de dureté :
HRB 80 ou moins (dureté sur l'échelle de Rockwell « B »)
HB 150 ou moins (dureté Brinell)

DÉSIGNATION DU NUMÉRO DE RÉFÉRENCE

N10 - M4 - 1 - Z1

↓

Type

↓

Code de taille
de filetage

↓

Code de tige

↓

Code de finition

Toutes les dimensions sont exprimées en mm.

MÉTRIQUE	Taille et pas du filetage	Type	Code de filetage	Code de tige	A (tige) max.	Épaisseur min. de tôle	Taille d'orifice dans la tôle + 0,08	C max.	E nom.	F ± 0,25	H nom.	T ± 0,13	Dist. min. entre orifice et bord
	M3 x 0,5	N10	M3	1	0,97	1	4,75	4,73	7,11	3,3	3,2	6	5,59
	M4 x 0,7	N10	M4	1	0,97	1	6,35	6,33	8,64	3,3	4,75	6	7,11
	M5 x 0,8	N10	M5	1	0,97	1	7,04	7,01	9,53	3,3	5,41	6	7,87

(1) La jauge 6H (métrique) peut s'arrêter à l'extrémité pilote, mais les vis de classe 4h (métrique) traversent avec un couple « au doigt ».

(2) Voir les normes et caractéristiques de placage dans la section Assistance technique de PEM sur notre site Web.

ÉLÉMENTS DE VISSERIE AFFLEURANTE POUR PANNEAU TYPE PF10

ÉCROUS RÉCEPTACLES MOBILES AUTORIVEURS F10 (Commande spéciale uniquement)

Filetages :

Interne, ANSI/ASME B1.13M, 6H

Matériau :

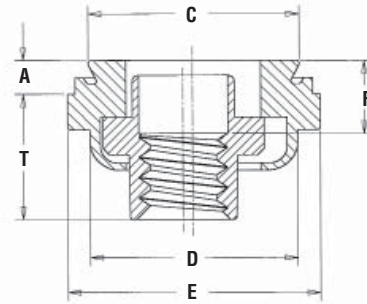
Acier carburé traité à chaud

Finition :

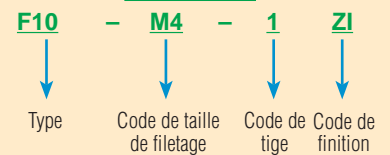
ZI - Zingué, 5 µm, incolore (standard) ⁽¹⁾

Pour utilisation dans tôle de dureté :

HRB 70 ou moins (dureté sur l'échelle de Rockwell « B »)
HB 125 ou moins (dureté Brinell)



DÉSIGNATION DU NUMÉRO DE RÉFÉRENCE



Mobilité – 0,38 mm minimum dans toutes les directions depuis le centre, 0,76 mm au total.

Toutes les dimensions sont exprimées en mm.

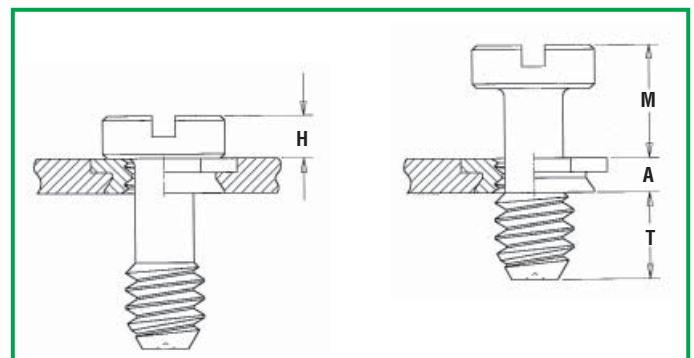
MÉTRIQUE	Taille et pas du filetage	Type	Code de filetage	Code de tige	A (tige) max.	Épaisseur min. de tôle	Taille d'orifice dans la tôle + 0,08	C max.	D max.	E max.	F ± 0,25	T ± 0,25	Dist. min. entre orifice et bord.
	M3 x 0,5	F10	M3	1	0,97	1	7,37	7,34	7,37	9,15	2,59	5,08	7,62
	M4 x 0,7	F10	M4	1	0,97	1	9,35	9,32	9,28	11,18	2,59	4,85	8,64
	M5 x 0,8	F10	M5	1	0,97	1	10,31	10,29	10,29	11,94	2,59	6,53	9,14

(1) Voir les normes et caractéristiques de placage dans la section Assistance technique de PEM sur notre site Web.

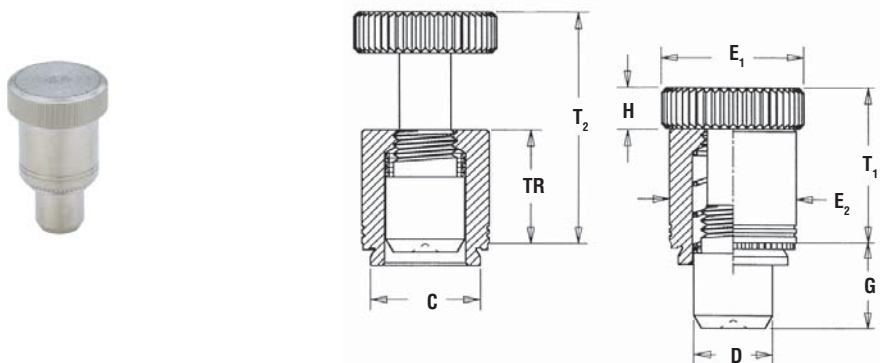
REMARQUE D'APPLICATION SPÉCIALE

Pour les applications où la tête de vis peut dépasser de la surface de la tôle, les vis PS10 peuvent être utilisées avec les fixations PEMSERT® type F comme arrêteurs. Les fixations de type F sont autoriveuses et affleurantes sur des tôles depuis 1,5 mm d'épaisseur. Les vis sont installées en les faisant tourner dans les filets des fixations de type F. Consulter la série F pour les dimensions et données de conception de ces fixations.

MÉTRIQUE	A max.	H nom.	M nom.	T nom.
PS10 avec arrêteur de type F (millimètres)	1,53	1,9	5,4	3,3



EMSEMBLES DE PLONGEUR À RESSORT TYPE PTL2 ET PSL2



Matériau :

Plongeur : Acier carburé traité à chaud
Arrêtoir : Acier carburé traité à chaud

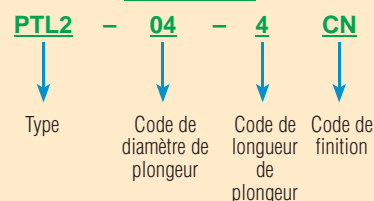
Finition :

Plongeur : Nickel brillant sur précuvrage léger conformément à ASTM B689
Arrêtoir : Nickel brillant sur précuvrage léger conformément à ASTM B689

Pour utilisation dans tôle de dureté :

HRB 80 ou moins (dureté sur l'échelle de Rockwell « B »)
HB 150 ou moins (dureté Brinell)

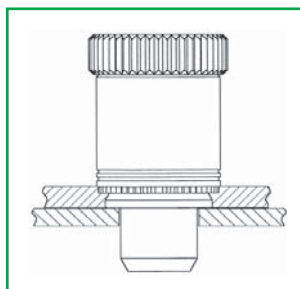
DÉSIGNATION DU NUMÉRO DE RÉFÉRENCE



Toutes les dimensions sont exprimées en mm.

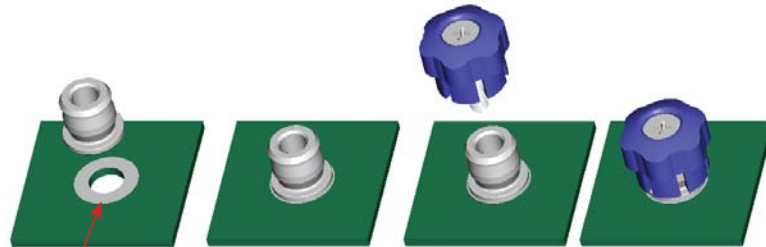
MÉTRIQUE	Type	Code de diamètre de plongeur	Code de longueur de plongeur	Épaisseur min. de tôle	Taille d'orifice dans la tôle + 0,08	C max.	D - 0,13	E ₁ ± 0,25	E ₂ ± 0,25	G ± 0,25	H ± 0,25	T ₁ ± 0,25	T ₂ nom.	TR ± 0,13	Dist. min. entre orifice \varnothing et bord.
	PTL2	04	4	1,53	8,33	8,31	6,35	12,7	10,3	7,87	4,32	15,11	22,73	10,92	8,64
PSL2 ⁽¹⁾	04	4	1,53	8,33	8,31	6,35	12,7	10,3	7,87	4,32	12,95	19,81	8,89	8,64	

(1) Sans fonctionnalité de verrouillage. Disponible sur commande spéciale.



Type PTL2/PSL2 installé et avec panneau d'assemblage.

COMPOSANTS DE FIXATION DE PANNEAU REELFAST® SMT ET DONNÉES D'ASSEMBLAGE



Pâte à souder appliquée sur le patin sur la carte de circuit imprimé.

Arrêtoir soudé en place en usant de techniques de montage en surface standard.

Vis enfoncée en place.

Filetages :

Externe, ANSI/ASME B1.13M, 6g ⁽¹⁾

Matériau :

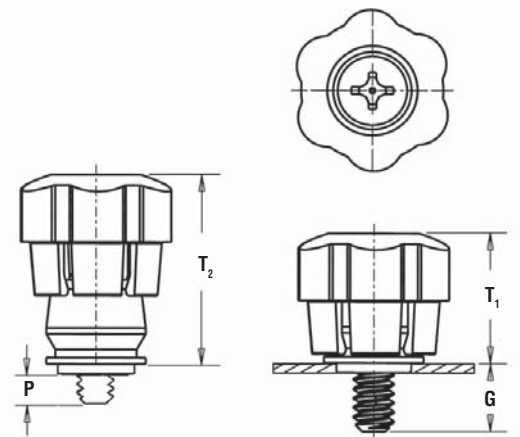
Bouton : ABS ⁽²⁾
 Arrêtoir : Acier carburé
 Vis : Acier carburé

Finition :

Arrêtoir : ET – Étain brillante électroplaqué ASTM B545, classe B avec revêtement protecteur (standard)
 DT – Électro-étain mat ASTM B545, classe A avec revêtement protecteur, recuit (en option)
 Vis : CN – Nickel brillant sur précuivrage léger conformément à ASTM B689



Brevetées



Toutes les dimensions sont exprimées en mm.

MÉTRIQUE	Taille et pas du filetage	Numéro de référence de la vis			Numéro de référence de l'arrêtoir	G ± 0,64	P ± 0,64	T ₁ nom.	T ₂ nom.	Mobilité radiale totale
		Type	Code de filetage	Code de longueur de vis						
M3 x 0,5	PSHP	M3	0	SMTPR-6-1	4,78	0	12,14	16,41	.38	
			1		6,3	.66				
M3,5 x 0,6	PSHP	M3,5	0	SMTPR-6-1	4,78	0	12,14	16,41	.51	
			1		6,3	.66				

- (1) Comme avec tous les filetages plaqués externes, classe 6g, le diamètre nominal et le pas, après placage, peuvent être égaux aux tailles de base et être mesurés comme classe 4h, conformément à ANSI B1.13M, Section 8, paragraphe 8.2.
 (2) La limite de température est de 93 ° C.

Offre de couleurs

Choisir un code de couleur de bouton et l'ajouter à la fin du numéro de référence base.

Les couleurs indiquées (sauf le noir) sont des couleurs standard hors stock disponibles sur commande spéciale. La couleur réelle du bouton et de l'arrêtoir peut être légèrement différente de celle qui est représentée, nous vous recommandons de demander des échantillons pour vérifier la couleur. Si vous demandez une couleur personnalisée ou si vous avez besoin d'un bouton ou arrêtoir de couleur assortie, veuillez nous contacter.



Noir = 001 (standard)



Rouge = 002



Orange = 003



Jaune = 004



Verte = 005



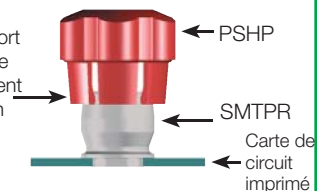
Bleu = 006



Violet = 007

APRÈS ASSEMBLAGE

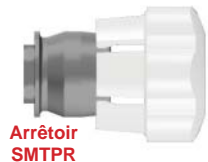
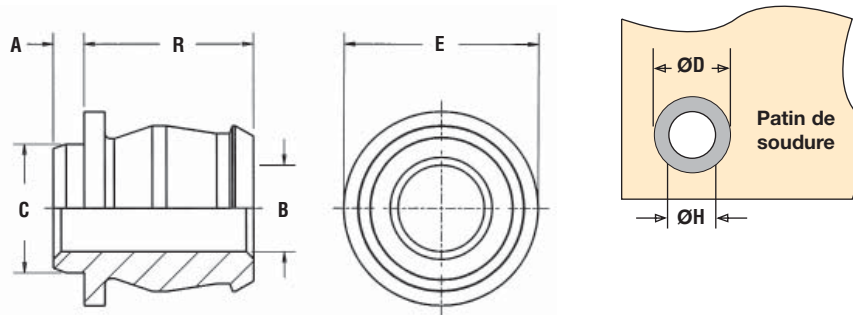
L'action de ressort des « doigts » de plastique maintient la vis en position rétractée ou fermée.



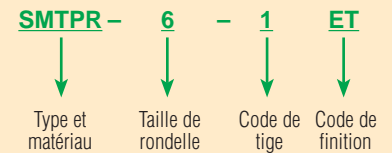
COMPOSANTS DE FIXATION DE PANNEAU REELFAST® SMT ET DONNÉES D'ASSEMBLAGE

ARRÊTOIR

Livré sur rouleaux recyclables de 13 po., soit 465 pièces Largeur de ruban de 24 mm.
Fourni avec pièce de polyamide pour ramassage par le vide. Rouleau conforme à la norme EIA-481.



DÉSIGNATION DU NUMÉRO DE RÉFÉRENCE

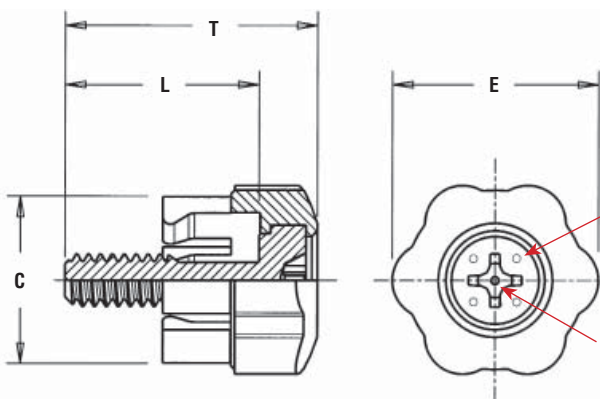


Toutes les dimensions sont exprimées en mm.

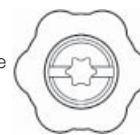
MÉTRIQUE	Numéro de référence de l'arrêteoir	A (tige) max.	Épaisseur min. de tôle	B ±0,08	C max.	E nom.	R ±0,13	ØH Taille d'orifice dans la tôle +0,08	ØD min. Patin de soudure
	SMTPR-6-1	1,53	1,53	4,24	6,33	9,53	8,26	6,35	10,06

VIS

Livrée en sacs.



Disponible avec empreinte Allen sur commande spéciale.



Quatre dépressions sur la tête indiquent un filetage métrique.

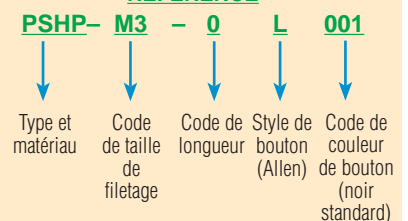
Taille de tournevis Phillips. (Voir le diagramme).



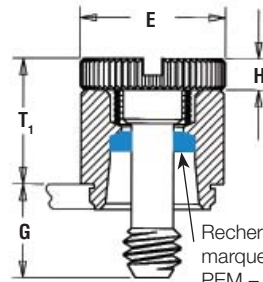
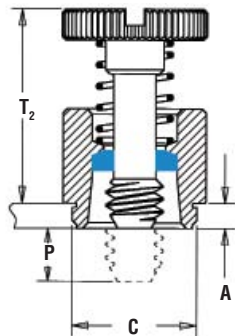
Toutes les dimensions sont exprimées en mm.

MÉTRIQUE	Type	Code de filetage	Code de longueur de vis	C ±0,25	E ±0,25	L ±0,38	T nom.	Taille de poinçon
	PSHP	M3	0	11,18	13,77	12,95	16,84	#1
			1			14,48	18,36	
	PSHP	M3,5	0	11,18	13,77	12,95	16,84	#2
			1			14,48	18,36	

DÉSIGNATION DU NUMÉRO DE RÉFÉRENCE



ENSEMBLES DE FIXATION DE PANNEAU TYPE PFK



Rechercher la marque déposée de PEM – un arrêtoir en plastique bleu.*

- Filetages :**
Externe, ANSI/ASME B1.13M, 6g
- Matériau :**
Arrêtoir : Acier inoxydable série 300⁽¹⁾
Vis : Acier inoxydable série 300
Ressort : Acier inoxydable série 300
- Finition :**
Arrêtoir : Passivé et/ou testé selon ASTM A380
Vis : Passivé et/ou testé selon ASTM A380
- Pour utilisation dans :**
Cartes de circuit imprimé ou tôles HRB 70 ou moins (dureté sur l'échelle Rockwell « B ») / HB 125 ou moins (dureté Brinell)

DÉSIGNATION DU NUMÉRO DE RÉFÉRENCE

PFK - M3 - 40

↓ Type ↓ Code de taille de filetage ↓ Code de longueur de vis

Toutes les dimensions sont exprimées en mm.

MÉTRIQUE	Taille et pas du filetage	Type	Code de filetage	Code de longueur de vis	A (tige) max.	Épaisseur min. de tôle	Taille d'orifice dans la tôle +0,08	C ± 0,08	E ±.25	G ± 0,4	H ± 0,13	P ± 0,64	T ₁ max.	T ₂ nom.	Dist. min. entre orifice et bord.
	M3 x 0,5	PFK	M3	40 62 84	1,53	1,53	6,73	7,19	7,92	6,4 9,5 12,7	1,83	0 3,2 6,4	9,14	13,72	5,08

(1) Les arrêtoirs de plastique bleu sont une marque déposée de PEM. La limite de température est de 93 °C.

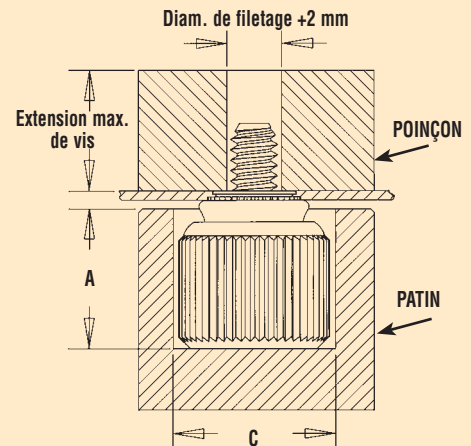
Installation

C.A.P.S. TYPE PF11/PF12/PF11M/PF12M/PEM

1. Préparer l'orifice de montage de la bonne taille dans la tôle. Ne pas effectuer d'opérations secondaires telle que l'élimination des bavures.
2. Placer la fixation dans le patin creux, et placer la pièce à usiner (de préférence côté poinçon) par-dessus la tige de la fixation.
3. Les surfaces du patin et du poinçon étant parallèles, appliquer la force de compression jusqu'à ce que l'accotement de l'arrêteur entre en contact avec la tôle.

Dimensions du patin

MÉTRIQUE	Code de filetage	Dimensions du patin (mm)		Numéro de référence du patin	Numéro de référence du poinçon
		A ±0,05	C ±0,05		
	M3	6,6	11,1	8003521	8003518
	M3,5	9,91	11,89	8003522	8003519
	M4	9,91	13,49	8003523	8003520
	M5	9,91	13,49	8003523	8004350
	M6	12,19	15,19	8004351	8004352



Installation

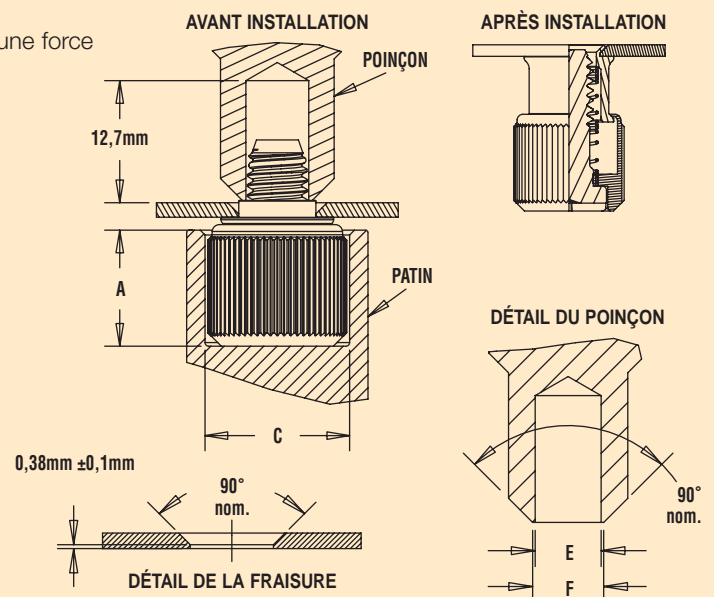
TYPE PF11MF (installation en affleurement)

1. Préparer l'orifice de montage de la bonne taille dans la tôle avec fraisure.
2. Placer la fixation dans le patin creux et placer la pièce à usiner par-dessus la tige de la fixation.
3. Les surfaces du poinçon et du patin étant parallèles, appliquer une force de compression pour évaser l'arrêteur de la fixation.

Dimensions du patin

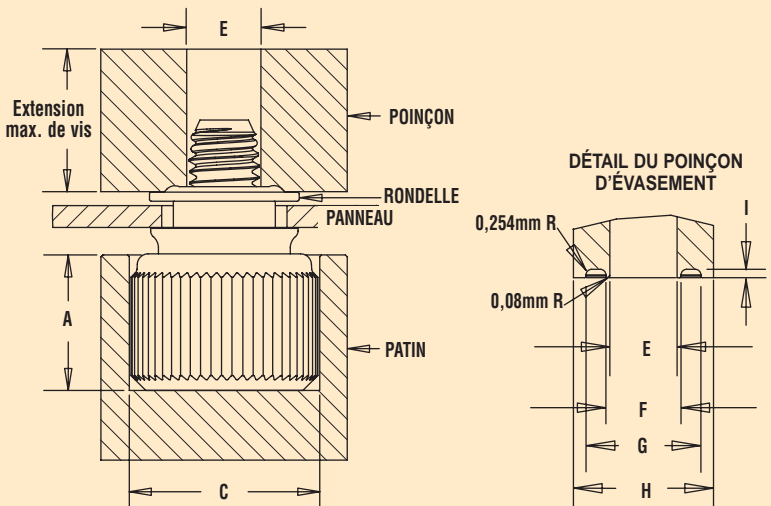
MÉTRIQUE	Code de filetage	Dimensions du patin (mm)		Dimensions du poinçon (mm)		Numéro de référence du patin	Numéro de référence du poinçon
		A ±0,05	C ±0,05	E +0,08	F ±0,05		
	M3	6,6	11,1	3,12	3,38	8003521	8013670
	M4	9,91	13,49	5,13	5,33	8003523	8013672
	M5	9,91	13,49	5,13	5,33	8003523	8013672
	M6	12,19	15,19	6,48	6,71	8004351	8016374

(1) Les poinçons et patins doivent être durcis.



Installation TYPE PF11MW

1. Préparer l'orifice de montage de la bonne taille dans la tôle.
2. Placer les fixations dans le patin creux, placer la pièce à usiner par-dessus la tige de la fixation, puis placer la rondelle par-dessus la tige de la fixation.
3. Les surfaces du poinçon et du patin étant parallèles, appliquer une force de compression avec le poinçon à évasement.



Dimensions du patin

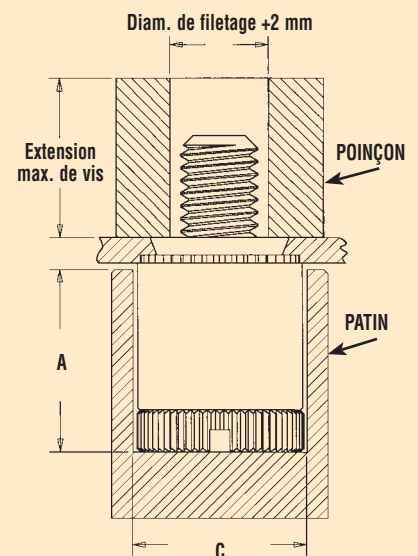
MÉTRIQUE	Code de filetage	Dimensions du patin (mm)		Dimensions du poinçon (mm)					Numéro de référence du patin	Numéro de référence du poinçon
		A ±0,05	C ±0,03	E +0,08	F ±0,03	G ±0,08	H min.	I ±0,1		
	M3	6,6	11,1	3,05	3,43	5,18	6,35	.381	8003521	8014304
	M3,5	9,9	11,9	3,56	4,04	6,32	7,62	.381	8003522	8014305
	M4	9,9	13,5	5,11	5,51	8,64	10,16	.711	8003523	8014306
	M5	9,9	13,5	5,11	5,51	8,64	10,16	.711	8003523	8014306
	M6	12,2	15,2	6,4	6,88	10,92	12,7	.711	8004351	8014307

Installation TYPE PFC2/PFS2

1. Préparer l'orifice de montage de la bonne taille dans la tôle. Ne pas effectuer d'opérations secondaires telle que l'élimination des bavures.
2. Placer la fixation dans le patin creux, et placer la pièce à usiner (de préférence côté poinçon) par-dessus la tige de la fixation.
3. Les surfaces du patin et du poinçon étant parallèles, appliquer la force de compression jusqu'à ce que l'accotement de l'arrêt ait pris contact avec la tôle.

Dimensions du patin

MÉTRIQUE	Code de filetage	Dimensions du patin (mm)		Numéro de référence du patin	Numéro de référence du poinçon
		A ±0,05	C ±0,05		
	M3	8,76	8,2	975200026	975200060
	M4	11,05	9,8	975200028	975200062
	M5	11,05	10,69	975200029	975200063
	M6	14,35	12,29	975200030	975200064



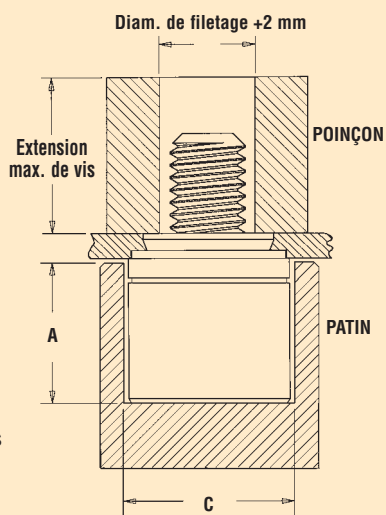
Installation

TYPE PFC4/PFC2P

1. Préparer l'orifice de montage de la bonne taille dans la tôle. Ne pas effectuer d'opérations secondaires telle que l'élimination des bavures.
2. Placer la fixation dans le patin creux, et placer la pièce à usiner (de préférence côté poinçon) par-dessus la tige de la fixation.
3. Les surfaces du patin et du poinçon étant parallèles, appliquer la force de compression jusqu'à ce que l'accotement de l'arrêtore entre en contact avec la tôle.

Conditions d'installation

1. La dureté de la tôle doit être inférieure à 88 sur l'échelle « B » Rockwell/HB 183.
2. Le poinçon doit rester affûté pour limiter le trempage en cours d'opération autour de l'orifice.
3. Les fixations doivent être installées du côté poinçon de l'orifice.
4. La fixation ne doit pas être installée à proximité de courbures ou d'autres zones très écrouies où la dureté de la tôle peut être supérieure à 88 sur l'échelle « B » Rockwell/HB 183.



Dimensions du patin

MÉTRIQUE	Code de filetage	Dimensions du patin (mm)		Numéro de référence du patin	Numéro de référence du poinçon
		A ±0,05	C ±0,05		
	M3	8,76	9,09	975200027	975200060
	M4	11,05	10,69	975200029	975200062
	M5	11,05	11,48	975201244	975200064

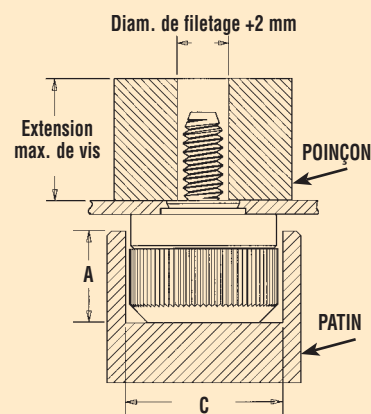
Installation

TYPE PF50/PF60

1. Préparer l'orifice de montage de la bonne taille dans la tôle. Ne pas effectuer d'opérations secondaires telle que l'élimination des bavures.
2. Placer la fixation dans le patin creux, et placer la pièce à usiner (de préférence côté poinçon) par-dessus la tige de la fixation.
3. Les surfaces du patin et du poinçon étant parallèles, appliquer la force de compression jusqu'à ce que l'accotement de l'arrêtore entre en contact avec la tôle.

Dimensions du patin

MÉTRIQUE	Code de filetage	Dimensions du patin (mm)		Numéro de référence du patin	Numéro de référence du poinçon
		A ±0,05	C ±0,05		
	M3	7,49	10,69	975201060	975200060
	M3,5	7,49	11,51	975201061	975200061
	M4	7,87	12,29	975201062	975200062
	M5	7,87	13,87	975201063	975200063
	M6	9,27	16,26	975201064	975200064

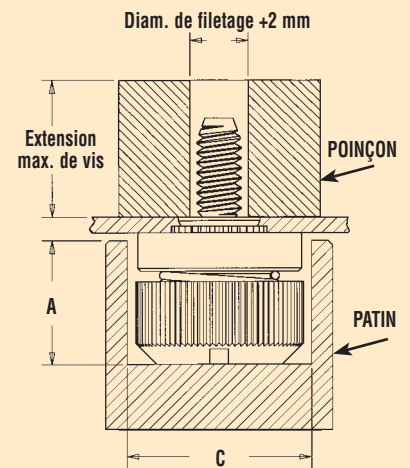


Installation TYPE PF30/PF31/PF32

1. Préparer l'orifice de montage de la bonne taille dans la tôle. Ne pas effectuer d'opérations secondaires telle que l'élimination des bavures.
2. Placer la fixation dans le patin creux, et placer la pièce à usiner (de préférence côté poinçon) par-dessus la tige de la fixation.
3. Les surfaces du patin et du poinçon étant parallèles, appliquer la force de compression jusqu'à ce que l'accotement de l'arrêtore entre en contact avec la tôle.

Dimensions du patin

MÉTRIQUE	Code de filetage	Dimensions du patin (mm)		Numéro de référence du patin	Numéro de référence du poinçon
		A ±0,05	C ±0,05		
	M3	7,49	10,69	975201060	975200060
	M4	7,87	12,29	975201062	975200062
	M5	7,87	13,87	975201063	975200063
	M6	9,27	16,26	975201064	975200064

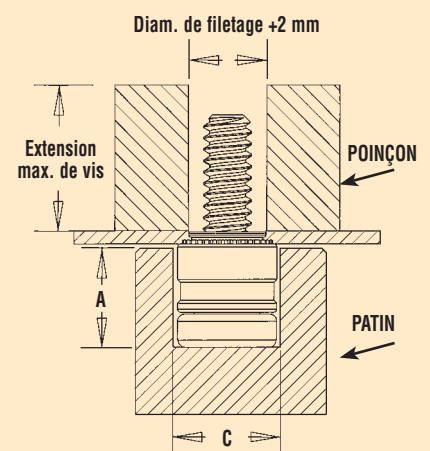


Installation TYPE PFHV

1. Préparer l'orifice de montage de la bonne taille dans la tôle. Ne pas effectuer d'opérations secondaires telle que l'élimination des bavures.
2. Placer la fixation dans le patin creux, et placer la pièce à usiner (de préférence côté poinçon) par-dessus la tige de la fixation.
3. Les surfaces du patin et du poinçon étant parallèles, appliquer la force de compression jusqu'à ce que l'accotement de l'arrêtore entre en contact avec la tôle.

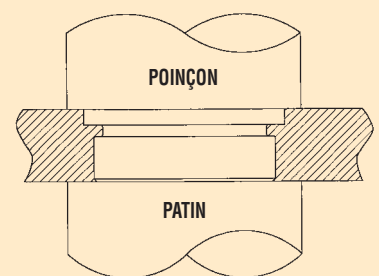
Dimensions du patin

MÉTRIQUE	Code de filetage	Dimensions du patin (mm)		Numéro de référence du patin	Numéro de référence du poinçon
		A ±0,05	C ±0,05		
	M3	5,59	7,24	8004688	97020006400
	M3,5	6,35	7,65	8004689	97020007400
	M4	7,24	8,43	8005439	970200060



Installation TYPE PR10

1. Préparer l'orifice de montage de la bonne taille dans la tôle. Ne pas effectuer d'opérations secondaires telle que l'élimination des bavures.
2. Placer la fixation dans l'orifice de montage (de préférence côté poinçon).
3. Les surfaces du patin et du poinçon étant parallèles, appliquer la force de compression jusqu'à ce que l'arrêtore affleure la surface de la tôle.

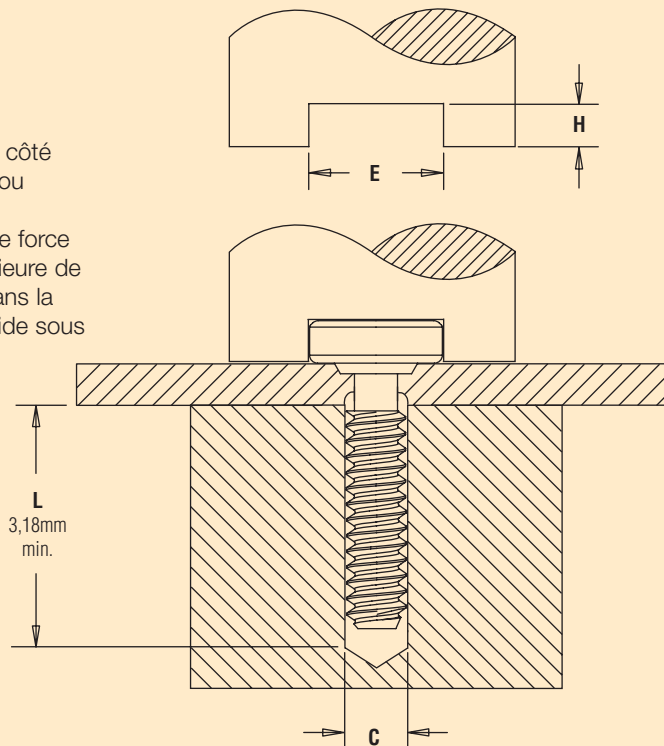


Installation TYPE SCB/SCBJ

- 1, Préparer l'orifice de montage de la bonne taille dans la tôle.
- 2, Placer la fixation au travers de l'orifice de montage (de préférence côté poinçon) et dans le patin. Il est possible d'utiliser un poinçon plat ou creux.
- 3, Les surfaces du poinçon et du patin étant parallèles, appliquer une force de compression au sommet de la tête de la vis et sur la face inférieure de la tôle. L'action de compression enfonce l'accotement de la vis dans la tôle, en déplaçant le matériau de la tôle et le forçant à remplir le vide sous la tête et l'accotement de la vis.

Dimensions du patin

MÉTRIQUE	Code de filetage	Dimensions du patin (mm)		
		C	E	H
	M3	3,03 - 3,11	6,86 - 7,11	1,85 - 1,88
	M4	4,03 - 4,11	8,53 - 8,79	1,85 - 1,88

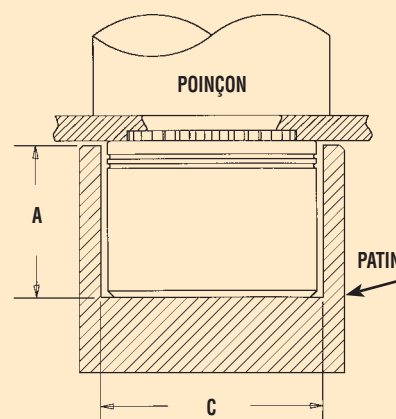


Installation TYPE N10

1. Préparer l'orifice de montage de la bonne taille dans la tôle. Ne pas effectuer d'opérations secondaires telle que l'élimination des bavures.
2. Placer la fixation dans le patin creux, et placer la pièce à usiner (de préférence côté poinçon) par-dessus la tige de la fixation.
3. Les surfaces du poinçon et du patin étant parallèles, appliquer une force de compression jusqu'à ce que l'accotement de l'écrou entre en contact avec la tôle.

Dimensions du patin

MÉTRIQUE	Code de filetage	Dimensions du patin (mm)		Numéro de référence du patin	Numéro de référence du poinçon
		A $\pm 0,05$	C $\pm 0,05$		
	M3	5,72	7,57	8006124	975200048
	M4	5,72	9,17	8006736	975200048
	M5	5,72	9,6	8006174	975200048

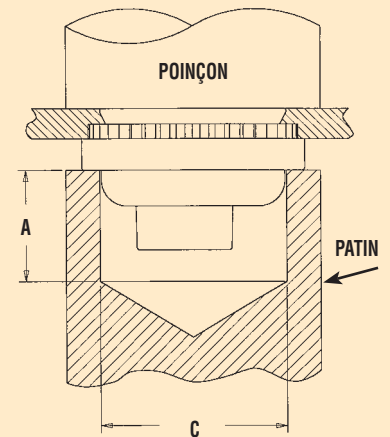


Installation TYPE F10

1. Préparer l'orifice de montage de la bonne taille dans la tôle. Ne pas effectuer d'opérations secondaires telle que l'élimination des bavures.
2. Placer la fixation dans le patin creux, et placer la pièce à usiner (de préférence côté poinçon) par-dessus la tige de la fixation.
3. Les surfaces du poinçon et du patin étant parallèles, appliquer une force de compression jusqu'à ce que l'accotement de l'écrou entre en contact avec la tôle.

Dimensions du patin

MÉTRIQUE	Code de filetage	Dimensions du patin (mm)		Numéro de référence du patin	Numéro de référence du poinçon
		A ±0,05	C ±0,05		
	M3	7,87	7,67	975200006	975200048
	M4	7,87	9,53	975200008	975200048
	M5	7,87	10,49	975200009	975200048

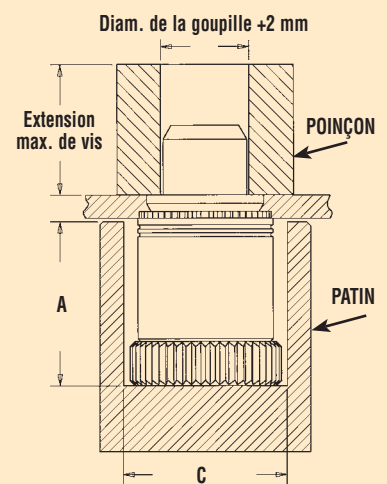


Installation TYPE PTL2/PSL2

1. Préparer l'orifice de montage de la bonne taille dans la tôle. Ne pas effectuer d'opérations secondaires telle que l'élimination des bavures.
2. Placer la fixation dans le patin creux, et placer la pièce à usiner (de préférence côté poinçon) par-dessus la tige de la fixation.
3. Les surfaces du patin et du poinçon étant parallèles, appliquer la force de compression jusqu'à ce que l'accotement de l'arrêtore entre en contact avec la tôle.

Dimensions du patin

MÉTRIQUE	Code de diamètre de plongeur	Dimensions du patin (mm)		Numéro de référence du patin	Numéro de référence du poinçon
		A ±0,05	C ±0,05		
	04	14,86	13,21	975201245	970200013300

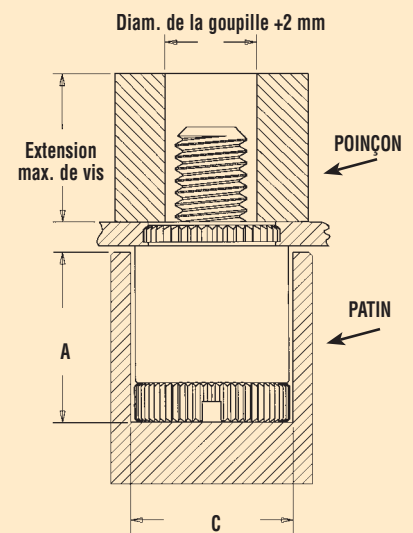


Installation TYPE PFK

1. Préparer l'orifice de montage de la bonne taille dans la carte.
2. Placer la fixation dans le patin creux et placer la pièce à usiner par-dessus la tige de la fixation.
3. Les surfaces du poinçon et du patin étant parallèles, appliquer une force de compression jusqu'à ce que l'accotement de l'arrêtore entre en contact avec la carte.

Dimensions du patin

MÉTRIQUE	Code de filetage	Dimensions du patin (mm)		Numéro de référence du patin	Numéro de référence du poinçon
		A ±0,05	C ±0,05		
	M3	8,13	8,2	975200026	975200060



Données de performances⁽¹⁾

TYPE PFC2/PFS2/PFC2P

MÉTRIQUE	Type	Code de filetage	Matériau de tôle d'essai			
			Aluminium		Acier laminé à froid	
			Installation (kN)	Poussée d'éjection (N)	Installation (kN)	Poussée d'éjection (N)
PFC2 PFS2 PFC2P		M3	10,7	1068	13,3	1334
		M4	12,9	1334	16,9	1779
		M5	13,3	1779	17,8	2224
		M6	15,6	1779	22,2	2669

TYPE PF11MF

MÉTRIQUE	Type	Code de filetage	Installation (kN)	Poussée d'éjection (N)
	PF11MF	M3	1,1	360
		M4	1,5	800
		M5	1,5	800
		M6	2	890

TYPE PF11MW

MÉTRIQUE	Type	Code de filetage	Matériau de tôle d'essai	
			1,52 mm Acier laminé à froid	
			Force de martelage (N)	Poussée d'éjection (N)
PF11MW		M3	1557	499
		M3,5	1779	612
		M4	3114	897
		M5	3114	897
		M6	4003	945

TYPE PFC4

MÉTRIQUE	Type	Code de filetage	Matériau de tôle d'essai	
			Acier inoxydable 304	
			Installation (kN)	Poussée d'éjection (N)
PFC4		M3	40,5	1557
		M4	48	2002
		M5	52,5	2447

TYPE PF11/PF12/PF11M/PF12M/PEM C.A.P.S.

MÉTRIQUE	Type	Code de filetage	Matériau de tôle d'essai			
			Aluminium		Acier laminé à froid	
			Installation (kN)	Poussée d'éjection (N)	Installation (kN)	Pushout d'éjection (N)
PF11 PF12		M3	6,7	355	11,1	645
		M4/M5	13,3	445	20	710
		M6	15,6	465	22,2	865

TYPE PF50/PF60

MÉTRIQUE	Type	Code de filetage	Matériau de tôle d'essai				
			Aluminium		Acier laminé à froid		
			Installation (kN)	Poussée d'éjection (N)	Installation (kN)	Poussée d'éjection (N)	
		PF50/PF60	M3	9,8	285	(2)	(2)
		PF51/PF61	M3	9,8	465	(2)	(2)
		PF52/PF62	M3	9,8	823	(2)	(2)
		PF50/PF60	M3,5	10,7	294	(2)	(2)
		PF51/PF61	M3,5	10,7	465	(2)	(2)
		PF52/PF62	M3,5	10,7	845	(2)	(2)
		PF50/PF60	M4	12,5	302	(2)	(2)
		PF51/PF61	M4	12,5	489	(2)	(2)
		PF52/PF62	M4	12,5	890	(2)	(2)
		PF50/PF60	M5	15,6	320	(2)	(2)
		PF51/PF61	M5	15,6	667	(2)	(2)
		PF52/PF62	M5	15,6	1156	(2)	(2)
		PF52/PF62	M6	19,1	1423	(2)	(2)

TYPE F10

MÉTRIQUE	Type	Code de filetage	Matériau de tôle d'essai			
			Aluminium		Acier laminé à froid	
			Installation (kN)	Poussée d'éjection (N)	Installation (kN)	Poussée d'éjection (N)
F10		M3	6,7	956	13,3	1334
		M4	8,9	1112	13,3	1334
		M5	8,9	1335	15,6	1779

TYPE SCB/SCBJ

MÉTRIQUE	Type	Code de filetage	Couple de serrage max. recomm. (N • m)	Matériau de tôle d'essai					
				Aluminium 5052-H34			Acier laminé à froid		
				Installation (kN)	Poussée d'éjection (N)	Extraction (N)	Installation (kN)	Poussée d'éjection (N)	Extraction (N)
SCB / SCBJ		M3	0,74	8	580	3400	12	650	3400
		M4	1,7	10	1000	5700	17	1150	5700

(1) Pour obtenir ces valeurs, l'épaisseur de la tôle d'essai en aluminium doit être de 0,030 po. à 0,040 po. / 0,76 à 1,02 mm, HRB 15 à 35 / HB -15 à 23 et celle de la tôle d'acier laminée à froid doit être de 0,030 po. à 0,040 po. / 0,76 à 1,02 mm, HRB 45 à 65 / HB 84 à 116.

(2) Peut être utilisé dans l'acier laminé à froid sous réserve que la dureté de la tôle ne dépasse pas Rockwell B60 / HB 107.

TYPE PFHV

MÉTRIQUE	Type	Code de filetage	Matériau de tôle d'essai			
			Aluminium		Acier laminé à froid	
			Installation (kN)	Poussée d'éjection (N)	Installation (kN)	Poussée d'éjection (N)
PFHV	M3	8,1	516	10,5	564	
	M4	8,8	561	11,4	614	
	M5	9,4	599	12,1	656	

TYPE PR10

MÉTRIQUE	Type	Code de filetage	Matériau de tôle d'essai			
			Aluminium		Acier laminé à froid	
			Installation (kN)	Poussée d'éjection (N)	Installation (kN)	Poussée d'éjection (N)
PR10	M3	9,3	(2)	13,3	(2)	
	M4	9,3	(2)	16	(2)	
	M5	10,7	(2)	18,7	(2)	

TYPE F10

MÉTRIQUE	Type	Code de filetage	Matériau de tôle d'essai			
			Aluminium		Acier laminé à froid	
			Installation (kN)	Poussée d'éjection (N)	Installation (kN)	Poussée d'éjection (N)
F10	M3	6,7	956	13,3	1334	
	M4	8,9	1112	13,3	1334	
	M5	8,9	1335	15,6	1779	

TYPE N10

MÉTRIQUE	Type	Code de filetage	Matériau de tôle d'essai			
			Aluminium		Acier laminé à froid	
			Installation (kN)	Poussée d'éjection (N)	Installation (kN)	Poussée d'éjection (N)
N10	M3	11,1	423	16	578	
	M4	13,3	489	22,2	800	
	M5	15,6	534	28	890	

TYPE PTL2/PSL2

MÉTRIQUE	Type	Code de filetage	Matériau de tôle d'essai			
			Aluminium		Acier laminé à froid	
			Installation (kN)	Poussée d'éjection (N)	Installation (kN)	Poussée d'éjection (N)
PTL2 PSL2	(1)	13,3	1779	17,8	2224	

TYPE PF30/PF31/PF32

MÉTRIQUE	Type	Code de filetage	Matériau de tôle d'essai			
			Aluminium		Acier laminé à froid	
			Installation (kN)	Poussée d'éjection (N)	Installation (kN)	Poussée d'éjection (N)
PF30	M3	9,8	285	(2)	(2)	
PF31	M3	9,8	465	(2)	(2)	
PF32	M3	9,8	823	(2)	(2)	
PF30	M4	12,5	302	(2)	(2)	
PF31	M4	12,5	489	(2)	(2)	
PF32	M4	12,5	890	(2)	(2)	
PF30	M5	15,6	320	(2)	(2)	
PF31	M5	15,6	667	(2)	(2)	
PF32	M5	15,6	1156	(2)	(2)	
PF32	M6	19,1	1423	(2)	(2)	

TYPE PFK

MÉTRIQUE	Type	Code de filetage	Matériau de tôle d'essai	
			FR-4 Fibre de verre	
			Installation (kN)	Poussée d'éjection (N)
PFK	M3	1,1	245	

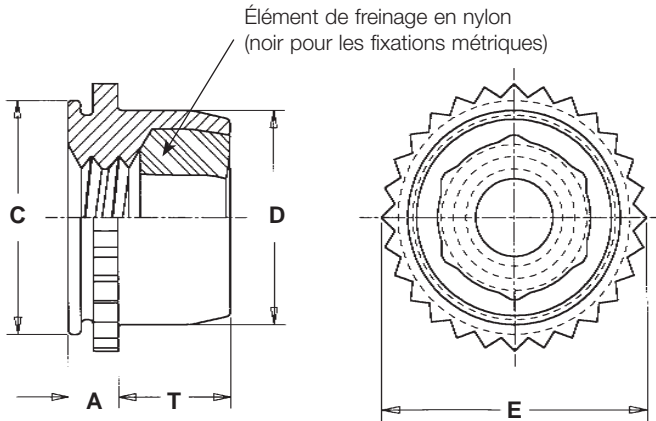
(1) Non applicable.

(2) Peut être utilisé dans l'acier laminé à froid sous réserve que la dureté de la tôle ne dépasse pas Rockwell B60 / HB 107.

FIXATIONS DE PANNEAU ReelFast®

Les performances du produit ReelFast® dépendent des variables de l'application. Nous serons heureux de vous fournir des échantillons pour tester l'installation. Si nécessaire, nous pouvons aussi tester votre matériel installé et vous fournir des données de performances spécifiques.

TYPES PL ET PLC



DÉSIGNATION DU NUMÉRO DE RÉFÉRENCE

PL C - M3
PL C - M3 - ZI

↓ Type ↓ Code de matériau de la fixation ↓ Code de filetage ↓ Code de finition:
 Néant sur les écrous d'acier inoxydable
 ZI sur les écrous d'acier (standard)

C = acier inoxydable série 300
 Aucun = acier carburé traité à chaud

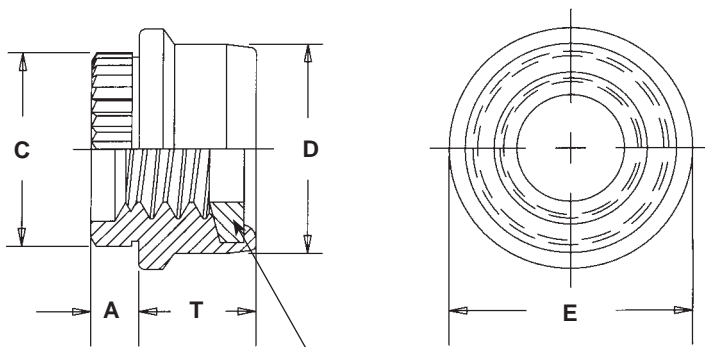
Toutes les dimensions sont exprimées en mm.

MÉTRIQUE	Taille et pas du filetage	Type		Code de filetage	A (tige) max.	Épaisseur de tôle (1) (2)	Taille d'orifice dans la tôle +0,08	C max.	D max.	E max.	T max.	Dist. min. entre orifice \varnothing et bord.	Orifice max. dans les pièces fixées
		Matériau de la fixation											
		Acier	Acier inoxydable										
	M3 x 0,5	PL	PLC	M3	1,53	1,53 - 1,78	6	5,98	5,52	7,01	3,56	4,32	3,5
	M4 x 0,7	PL	PLC	M4	1,53	1,53 - 1,78	7,5	7,48	7,01	8,54	4,2	5,59	4,5
	M5 x 0,8	PL	PLC	M5	1,53	1,53 - 1,78	8	7,98	7,52	9	4,45	6,35	5,5

(1) Peut être utilisé dans des panneaux de 1 à 1,53 mm d'épaisseur sous réserve que la fixation ne soit pas complètement installée. Le collier moleté doit continuer à dépasser au-dessus de la tôle au point que l'épaisseur de la tôle soit inférieure à 1,53 mm. Consulter les instructions d'installation à la page 86.

(2) Le collier moleté peut se fracturer si la fixation est utilisée dans des tôles plus épaisses que 1,78 mm et si la vis est serrée au-delà du couple de serrage maximum.

TYPE CFN



DÉSIGNATION DU NUMÉRO DE RÉFÉRENCE

CFN - M3 - 1 ZI

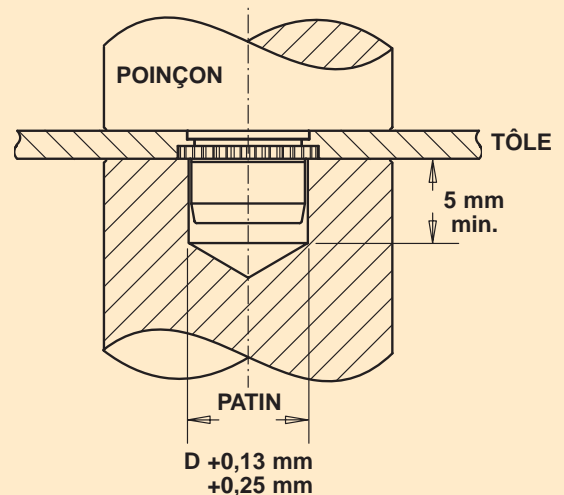
↓ Type ↓ Code de filetage ↓ Code de tige ↓ Code de finition

Toutes les dimensions sont exprimées en mm.

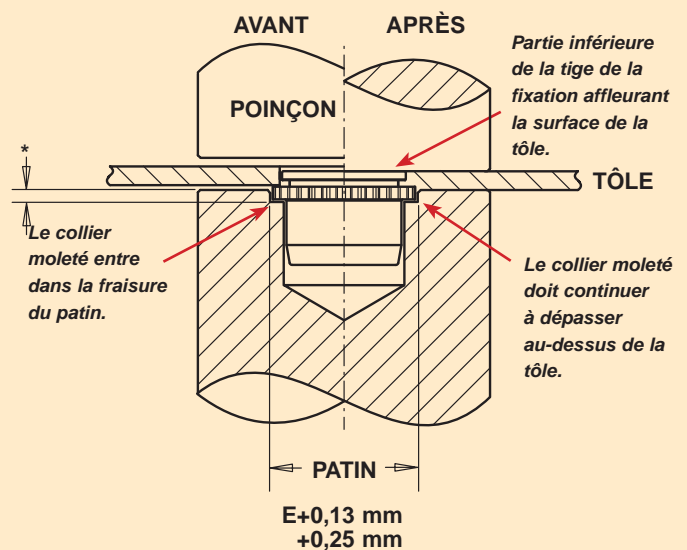
MÉTRIQUE	Taille et pas du filetage	Type	Code de filetage	Code de tige	A (tige) ±0,08	Épaisseur min. de tôle	Taille d'orifice dans la tôle +0,08	C ±0,05	D ±0,1	E +0,03 -0,1	T max.	Dist. min. entre orifice \varnothing et bord.
	M3 x 0,5	CFN	M3	1	1,02	1,1	3,86	4,11	4,45	5,16	2,65	2,93

Installation - TYPES PL ET PLC**Épaisseur de tôle de 1,53 à 1,78 mm**

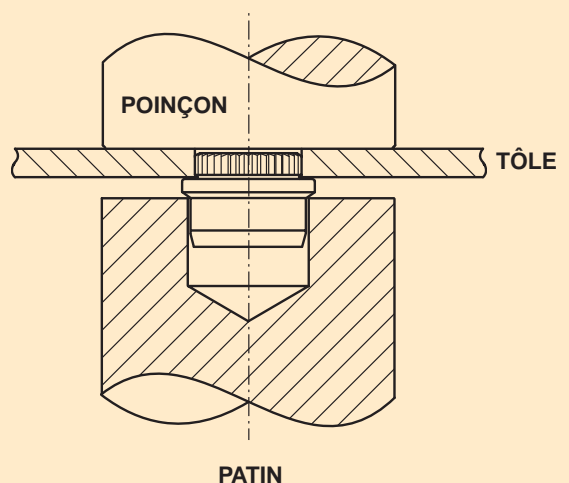
1. Préparer l'orifice de montage de la bonne taille dans la tôle. Ne pas effectuer d'opérations secondaires telle que l'élimination des bavures.
2. Insérer la fixation dans l'orifice du patin (de préférence le côté poinçon) et placer l'orifice de montage par-dessus la tige de la fixation comme le montre le dessin.
3. Les surfaces du poinçon et du patin étant parallèles, appliquer une force de compression jusqu'à ce que le collier moleté affleure la face supérieure de la tôle.

**Installation - TYPES PL ET PLC****Épaisseur de tôle de 1 à 1,53 mm**

1. Préparer l'orifice de montage de la bonne taille dans la tôle. Ne pas effectuer d'opérations secondaires telle que l'élimination des bavures.
2. Insérer la fixation dans l'orifice du patin (de préférence le côté poinçon) et placer l'orifice de montage par-dessus la tige de la fixation comme le montre le dessin.
3. Les surfaces du poinçon et du patin étant parallèles, appliquer une force de compression jusqu'à ce que la tige de la fixation affleure la face inférieure de la tôle. Pour ce faire, régler la profondeur de fraisure dans le patin sur la différence entre la dimension « A » et l'épaisseur de la tôle*. Lorsque cette méthode est utilisée, il faut veiller à protéger la fixation contre l'écrasement qui endommagerait les filets. Cette méthode peut aussi limiter les valeurs de poussée et de couple d'éjection.

**Installation - TYPE CFN**

1. Préparer l'orifice de montage de la bonne taille dans la tôle. Ne pas effectuer d'opérations secondaires telle que l'élimination des bavures.
2. Insérer la fixation dans l'orifice du patin (de préférence le côté poinçon) et placer l'orifice de montage par-dessus la tige de la fixation comme le montre le dessin.
3. Appliquer une force de compression jusqu'à ce que l'accotement de la fixation entre en contact avec la tôle.



Spécifications du matériau et de la finition

Type	Filetages	Limite max. de température	Matériau de la fixation				Finitions standard (1)		Finitions en option (1)	Pour utilisation dans tôle de dureté (2)	
			Acier carburé traité à chaud	Acier carburé	Acier inoxydable série 300	Élément de freinage Nylon bleu ou noir	Zingué, 5µm, incolore	Passivé et/ou testé selon ASTM A380		HRB 60 / HB 107 ou moins	HRB 70 / HB 125 ou moins
PL	Interne, ASME B1,1 2B / ASME B1,13M 6H	250° F / 120° C	•			•	•		•		•
PLC	•	•			•	•		•			•
CFN	•	•		•		•	•		•	•	
Code de finition du numéro de référence							ZI	Aucun	ZC		

- (1) Voir les normes et caractéristiques de placage dans la section Assistance technique de PEM sur notre site Web.
 (2) HRB – Échelle « B » de dureté Rockwell. HB – Dureté Brinell.

Données de performances⁽¹⁾

POUR LES TYPES PL ET PLC⁽²⁾

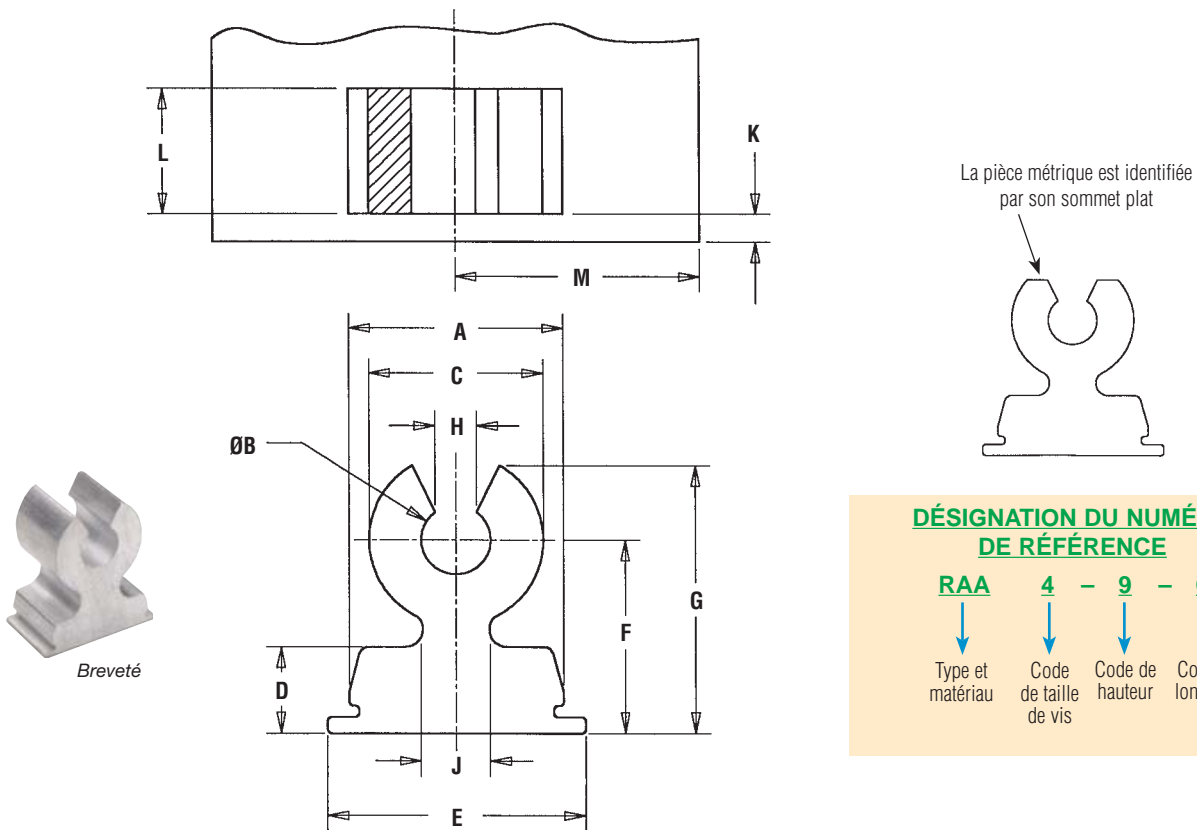
MÉTRIQUE	Code de filetage	Couple de serrage max. recommand. (N•m)	Couple de freinage (N•m)	Matériau de tôle d'essai											
				Aluminium 5052-H34 1,5 mm			Aluminium 5052-H34 1 mm			1,5 mm Acier laminé à froid			1,2 mm Acier laminé à froid		
				Installation (kN)	Poussée d'éjection (N)	Couple d'éjection (N • m)	Installation (kN)	Poussée d'éjection (N)	Couple d'éjection (N • m)	Installation (kN)	Poussée d'éjection (N)	Couple d'éjection (N • m)	Installation (kN)	Poussée d'éjection (N)	Couple d'éjection (N • m)
M3	1,13	.056 to .56	8,9	1000	2,25	6,67	710	2,25	13,34	1156	2,25	13,34	1000	2,25	
M4	2,3	.169 to 1,69	8,9	1290	6,77	6,67	800	3,16	13,34	1290	6,77	13,34	1200	6,77	
M5	3,12	.226 to 2,03	8,9	1330	7,9	6,67	800	4,51	13,34	1557	7,9	13,34	1380	7,9	

POUR TYPE CFN

MÉTRIQUE	Code de filetage	Couple de serrage max. recommand. (N•m)	(4) Couple de freinage (N•m)	Matériau de tôle d'essai		
				1 mm Acier laminé à froid		
				Installation (kN)	Poussée d'éjection (N)	Couple d'éjection (N•m)
M3	0,75	0,042 to 0,339	0,042 to 0,339	4,45	44,5	0,45

- (1) Les valeurs mentionnées sont des moyennes lorsque toutes les spécifications et méthodes d'installation sont respectées. Les variations de la taille de l'orifice de montage, du matériau de la tôle et de la méthode d'installation modifient les résultats. Il est conseillé de tester les performances de ce produit dans votre application. Nous serons heureux de fournir des échantillons à cette fin.
 (2) Pour les fixations de type PL et PLC, les performances de freinage du filetage sont équivalentes aux spécifications NASM25027. Consulter les détails dans le document PEM-REF25027.
 (3) Le couple de freinage maximum et le décollage minimum sont compris dans ces valeurs pendant les quinze premiers cycles selon les tests de couple de freinage spécifiés dans NASM25027.
 (4) Le couple de freinage maximum et le décollage minimum sont compris dans ces valeurs pour le premier cycle.

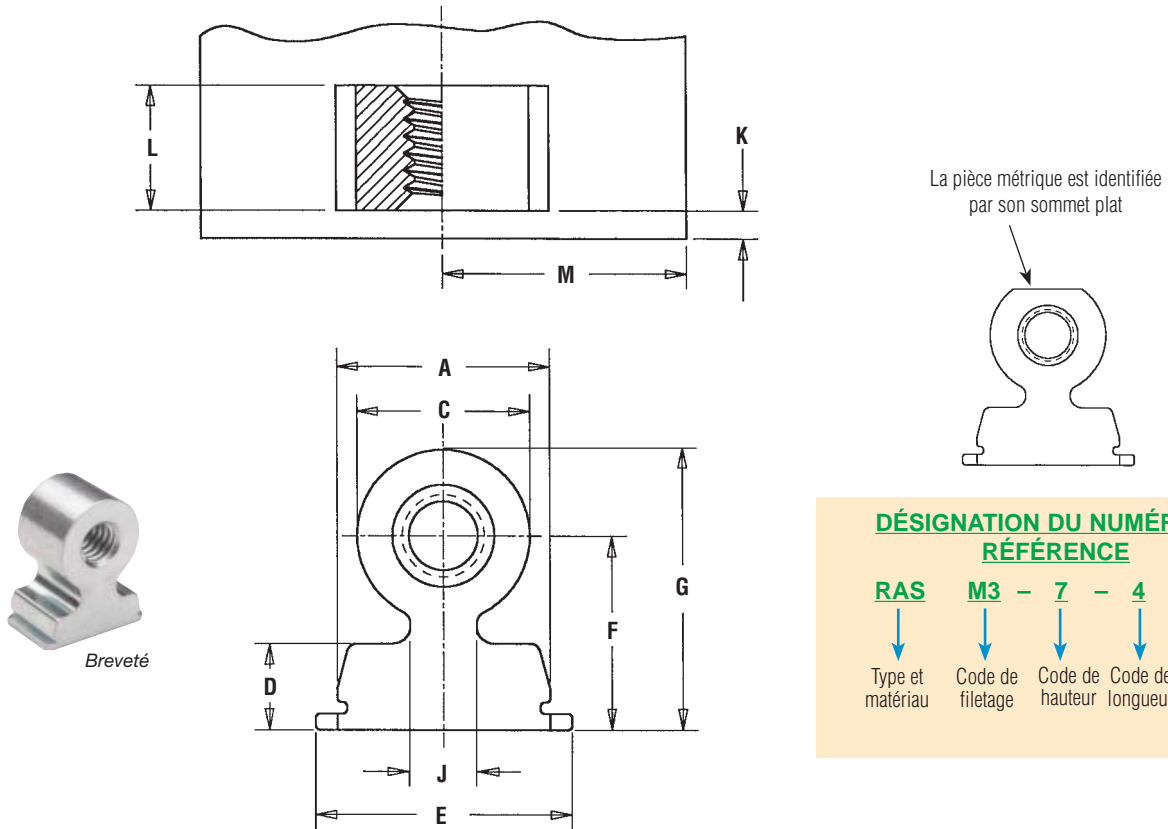
TYPE RAA - FIXATION À ANGLE DROIT EN ALUMINIUM
 Pour utilisation avec des vis autotaraudeuses formant le filet



Toutes les dimensions sont exprimées en mm.

MÉTRIQUE	Taille de vis autotarau- deuse formant le filet	Type	Matériau	Code de taille de vis	Code de hauteur	Code de longueur	Longueur L ±0,08	Épais- seur min. de tôle	Taille d'orifice dans la tôle +0,05 -0,03	A ±0,08	ØB ±0,1	C nom.	D nom.	E ±0,15	Hauteur F ±0,15	G nom.	H ±0,18	J nom.	Min. depuis face de la pièce et bord K	Dist. min. entre orifice et bord M
	M3 x 0,5	RA	A	M3	7	4	3,89	1,02	8 x 4	7,89	2,77	6,35	3,18	9,42	7	9,27	1,5	2,87	1,02	9,1
6						5,89	8 x 6		10,7											
M4 x 0,7	RA	A	M4	9	7	6,89	1,02	10 x 7	9,89	3,68	8,89	3,18	11,43	9	12,19	1,97	4,06	1,02	14,7	
					9	8,89		10 x 9											16,3	

TYPE RAS – FIXATION À ANGLE DROIT FILETÉE EN ACIER



DÉSIGNATION DU NUMÉRO DE RÉFÉRENCE

RAS **M3** - **7** - **4** **ZI**

↓ ↓ ↓ ↓ ↓

Type et Code de Code de Code de Code de
matériau filetage hauteur longueur finition

Toutes les dimensions sont exprimées en mm.

MÉTRIQUE	Taille et pas du filetage	Type	Matériau	Code de filetage	Code de hauteur	Code de longueur	Longueur L ±0,08	Épaisseur min. de tôle	Taille d'orifice dans la tôle +0,05 -0,03	A ±0,08	C nom.	D nom.	E ±0,15	Hauteur F ±0,15	G nom.	J nom.	Min. depuis face de la pièce et bord	Dist. min. entre orifice et bord M
	M3 x 0,5	RA	S	M3	7	3	2,89	1,02	8 x 3	7,89	6,35	3,18	9,47	7	9,78	2,87	1,02	7,6
				4	3,89	8 x 4	9,1											
				6	5,89	8 x 6	10,7											
M4 x 0,7	RA	S	M4	9	4	3,89	1,02	10 x 4	9,89	8,89	3,18	11,48	9	13,21	4,06	1,02	10	
				7	6,89	10 x 7		14,7										
				9	8,89	10 x 9		16,3										

Spécifications du matériau et de la finition

Type	Filetages	Matériaux des fixations		Finitions standard		Pour utilisation dans tôle de dureté (2)	
		Interne, ASME B1,1, 2B ASME B1,13M, 6H	6061-T6 Aluminium	Acier fritté	Zingué 5 µm, incolore (1)	Naturel	HRB 45 / HB 77 ou moins
RAA		•			•	•	
RAS	•		•	•			•
Codes de référence pour les finitions				ZI	Aucun		

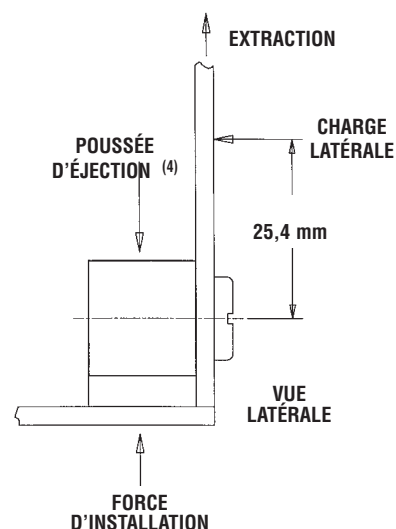
(1) Voir les normes et caractéristiques de placage dans la section Assistance technique de PEM sur notre site Web.

(2) HRB – Échelle « B » de dureté Rockwell. HB – Dureté Brinell.

Données de performances⁽³⁾

TYPE RAA

MÉTRIQUE	Code de taille de vis	Code de hauteur	Couple de longueur	Couple de formation du filet (N•m)	Couple de serrage max. recommandé (N•m)	Matériau de tôle d'essai	Installation (kN)	Poussée d'éjection (lbs) (4)	Charge latérale (N) (5)	Extraction (N)
			6	.23	1,02	Aluminium	7,1	756	44	356
	M4	9	7	.56	2,26	5052-H34	13,3	890	76	423
			9	.56	2,83	Aluminium	13,3	1045	107	423



TYPE RAS

MÉTRIQUE	Code de filetage	Code de hauteur	Code de longueur	Matériau de tôle d'essai									
				5052-H34 Aluminium					Acier laminé à froid				
				Couple de serrage max. recommandé (N•m)	Installation (kN)	Poussée d'éjection (N) (4)	Charge latérale (N) (5)	Extraction (N)	Max. Rec. Tightening Torque (N•m)	Installation (kN)	Poussée d'éjection (N) (4)	Charge latérale (N) (5)	Extraction (N)
M3	7	3	1,47	8	423	36	356	2,26	10,7	778	40	356	
		4	1,92	8	534	36	356	2,71	10,7	1001	40	356	
		6	2,15	9,3	756	58	356	2,71	13,3	1312	67	356	
M4	9	4	2,15	8,9	556	53	423	3,28	11,6	956	44	423	
		7	2,6	13,3	890	76	423	4,07	16	1512	80	423	
		9	2,83	13,3	1112	93	423	4,52	18,7	1846	116	423	

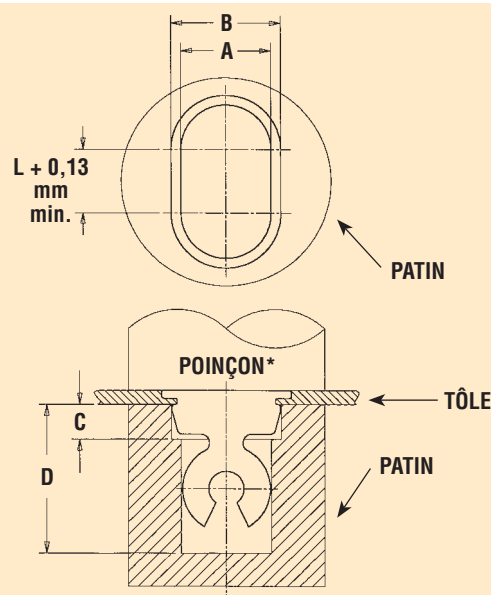
(3) Les valeurs mentionnées sont des moyennes lorsque toutes les spécifications et méthodes d'installation sont respectées. Les variations de la taille de l'orifice de montage, du matériau de la tôle et de la méthode d'installation modifient les résultats. Il est conseillé de tester les performances de ce produit dans votre application. Nous serons heureux de fournir des échantillons à cette fin.

(4) Le test de poussée d'éjection est effectué sans panneau latéral fixé à la fixation R'ANGLE®.

(5) 25,4 mm depuis l'axe central de la vis.

Installation

1. Préparer l'orifice de montage rectangulaire dans la tôle. Ne pas effectuer d'opérations secondaires telle que l'élimination des bavures.
2. Placer la fixation au travers de l'orifice de montage (côté poinçon) et dans le patin comme le montre le dessin de droite.
3. Les surfaces du poinçon et du patin étant parallèles, appliquer une force de compression jusqu'à ce que la partie inférieure de la fixation affleure la surface de la tôle.



* REMARQUE : Pour une installation correcte, le poinçon doit être assez large pour couvrir la totalité de la base de la fixation.

L'outillage d'installation est disponible auprès de PennEngineering.

Dimensions du patin

MÉTRIQUE	Code de taille de vis ou de filetage	Dimensions du patin (mm)				Numéro de référence du patin
		A ±0,03	B ±0,03	C ±0,1	D min.	
	M3	6,53	8,02	2,54	10,8	8002713
	M4	9,07	10,03	2,54	12,7	8002714

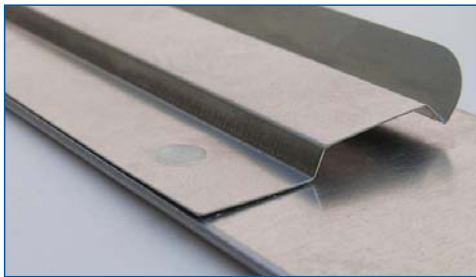
MÉTAL SUR MÉTAL



Fixations de type SF installées dans des tôles d'épaisseurs inégales. La fixation affleure la partie supérieure du Panneau 1.

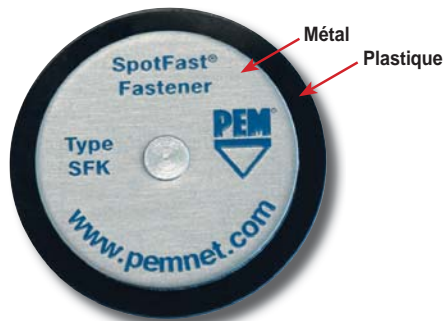


Fixation de type SF installée en creux dans le Panneau 2. La fixation doit affleurer l'épaisseur de tôle minimum.



Il est possible de fixer des tôles dès 0,13 mm d'épaisseur à des tôles plus épaisses en utilisant les fixations PEM® SpotFast®. La tôle mince doit être le Panneau 1 et la dimension « L » doit être égale ou inférieure à la combinaison de l'épaisseur des deux panneaux.

**MÉTAL SUR CARTE DE CIRCUIT IMPRIME/
PLASTIQUE**



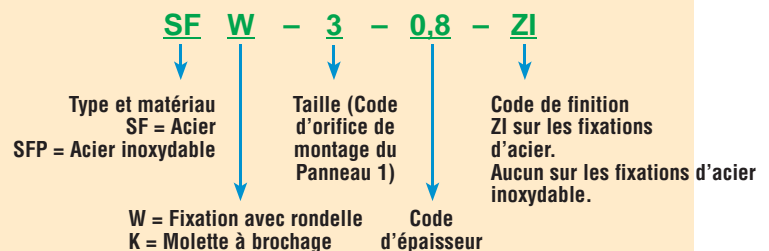
Fixation de type SFK raccordant du métal sur du plastique.

APPLICATIONS DE CHARNIÈRE

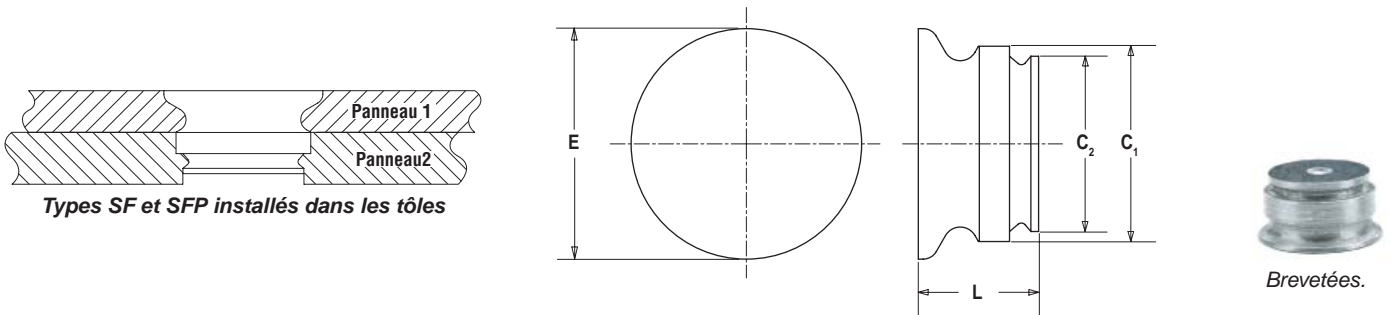


Les fixations de type SFW offrent un point pivot lisse monté en affleurement.

DÉSIGNATION DU NUMÉRO DE RÉFÉRENCE



TYPE SF POUR RACCORDEMENT PERMANENT DE DEUX TÔLES DE MÉTAL



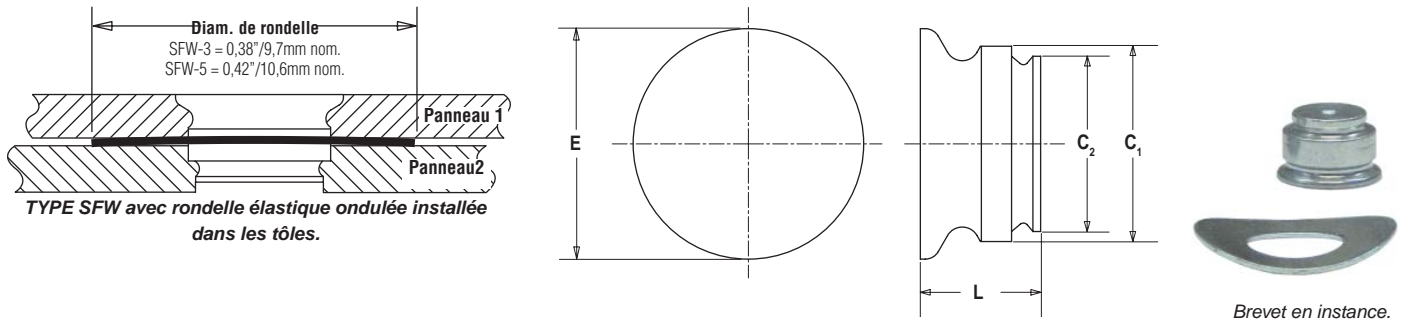
Type et taille	Code d'épaisseur mm	Panneau 1		Panneau 2		C ₁ max. mm	C ₂ max. mm	E max. mm	L max. mm	Dist. min. entre orifice Φ et bord.
		Épaisseur $\pm 0,08$ mm	Orifice de montage $+0,08$ mm	Épaisseur min. (1) mm	Orifice de Hole $+0,08$ mm					
SF-3	0,8	0,8	3	0,8	2,5	2,98	2,48	3,53	1,5	2,54
SF-3	1,0	1	3	1	2,5	2,98	2,48	3,76	1,9	2,54
SF-3	1,2	1,2	3	1,2	2,5	2,98	2,48	3,76	2,31	2,54
SF-3	1,6	1,6	3	1,6	2,5	2,98	2,48	3,76	3,12	2,54
SF-5	0,8	0,8	5	0,8	4	4,98	3,97	5,56	1,5	3,56
SF-5	1,0	1	5	1	4	4,98	3,97	5,56	1,9	3,6
SF-5	1,2	1,2	5	1,2	4	4,98	3,97	5,56	2,31	3,6
SF-5	1,6	1,6	5	1,6	4	4,98	3,97	5,56	3,12	3,6

TYPE SFP POUR INSTALLATION DANS DES TÔLES D'ACIER INOXYDABLE

Type et taille	Code d'épaisseur mm	Panneau 1		Panneau 2		C ₁ max. mm	C ₂ max. mm	E max. mm	L max. mm	Dist. min. entre orifice Φ et bord.
		Épaisseur $\pm 0,08$ mm	Orifice de montage $+0,08$ mm	Épaisseur min. (1) mm	Orifice de montage $+0,08$ mm					
SFP-3	1,0	1	3	1	2,5	2,98	2,48	3,76	1,9	2,54
SFP-3	1,2	1,2	3	1,2	2,5	2,98	2,48	3,76	2,31	2,54
SFP-3	1,6	1,6	3	1,6	2,5	2,98	2,48	3,76	3,12	2,54
SFP-5	1,0	1	5	1	4,5	4,98	4,47	5,56	1,9	3,6
SFP-5	1,2	1,2	5	1,2	4,5	4,98	4,47	5,56	2,31	3,6
SFP-5	1,6	1,6	5	1,6	4,5	4,98	4,47	5,56	3,12	3,6

(1) La fixation permet une application affleurante avec l'épaisseur minimale de tôle.

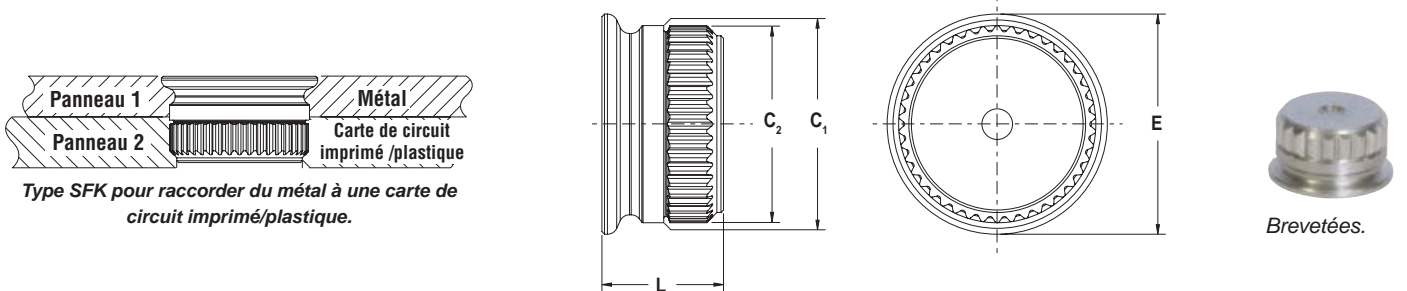
TYPE SFW AVEC RONDELLE ÉLASTIQUE ONDULÉE POUR APPLICATIONS DE CHARNIÈRE À POINT UNIQUE



Type et taille (2)	Code d'épaisseur	Panneau 1		Panneau 2		C ₁ max.	C ₂ max.	E max.	L max.	Dist. min. entre orifice Φ et bord.
		Épaisseur $\pm 0,08$ mm	Orifice de montage $+0,08$ mm	Épaisseur min. (1)	Orifice de montage $+0,08$ mm					
SFW-3	0,8	0,8	3	0,8	2,5	2,98	2,48	3,53	2,09	2,54
SFW-3	1,0	1	3	1	2,5	2,98	2,48	3,76	2,49	2,54
SFW-3	1,2	1,2	3	1,2	2,5	2,98	2,48	3,76	2,90	2,54
SFW-3	1,6	1,6	3	1,6	2,5	2,98	2,48	3,76	3,71	2,54
SFW-5	0,8	0,8	5	0,8	4	4,98	3,97	5,56	1,98	3,6
SFW-5	1,0	1	5	1	4	4,98	3,97	5,56	2,39	3,6
SFW-5	1,2	1,2	5	1,2	4	4,98	3,97	5,56	2,79	3,6
SFW-5	1,6	1,6	5	1,6	4	4,98	3,97	5,56	3,61	3,6

(1) La fixation permet une application affleurante avec l'épaisseur minimale de tôle. (2) Les fixations de type SFW sont livrées avec les rondelles correspondantes.

TYPE SFK POUR RACCORDER DES PANNEAUX DE MÉTAL AUX PANNEAUX DE CARTE DE CIRCUIT IMPRIMÉ/PLASTIQUE



Type et taille	Code d'épaisseur	Panneau 1		Panneau 2		C ₁ max.	C ₂ $\pm 0,08$ mm	E max.	L max.	Dist. min. entre orifice Φ et bord.
		Épaisseur $\pm 0,08$ mm	Orifice de montage $+0,08$ mm	Épaisseur min. (1)	Orifice de montage $+0,08$ mm					
SFK-3	0,8	0,8	3	1,6	2,5	2,98	2,9	3,53	2,31	3
SFK-3	1,0	1	3	1,6	2,5	2,98	2,9	3,76	2,51	3
SFK-3	1,2	1,2	3	1,6	2,5	2,98	2,9	3,76	2,72	3
SFK-3	1,6	1,6	3	1,6	2,5	2,98	2,9	3,76	3,12	3
SFK-5	0,8	0,8	5	1,6	4,5	4,98	4,9	5,56	2,31	5,1
SFK-5	1,0	1	5	1,6	4,5	4,98	4,9	5,56	2,51	5,1
SFK-5	1,2	1,2	5	1,6	4,5	4,98	4,9	5,56	2,72	5,1
SFK-5	1,6	1,6	5	1,6	4,5	4,98	4,9	5,56	3,12	5,1

(1) La fixation permet une application affleurante avec l'épaisseur minimale de tôle.

Spécifications du matériau et de la finition

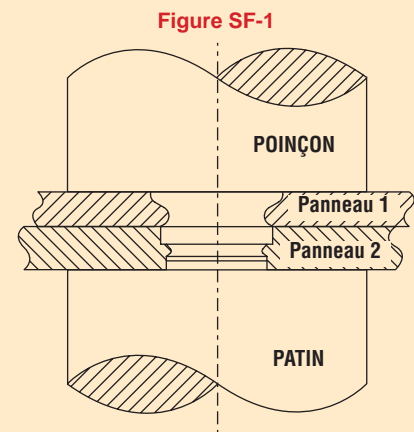
Type	Matériaux des fixations		Finitions standard			Pour utilisation dans tôle de dureté (2)	
	Acier carburé traité à chaud	Acier inoxydable durci par précipitation	Passivé et/ou testé selon ASTM A380	Zingué, 5 µm, incolore (1)	Zingué, 5 µm, incolore avec lubrifiant (1)	HRB 80 / HB 150 ou moins	HRB 88 / HB 183 ou moins
SF	•			•		•	
SFP		•	•				•
Rondelle élastique ondulée SFW	•				•	•	
SFK	•			•		•	
Code de référence pour les finitions		Aucun	ZI	LZ			

(1) Voir les normes et caractéristiques de placage dans la section Assistance technique de PEM sur notre site Web.
 (2) HRB – Échelle « B » de dureté Rockwell. HB – Dureté Brinell.

Installation - TYPE SF ET SFP

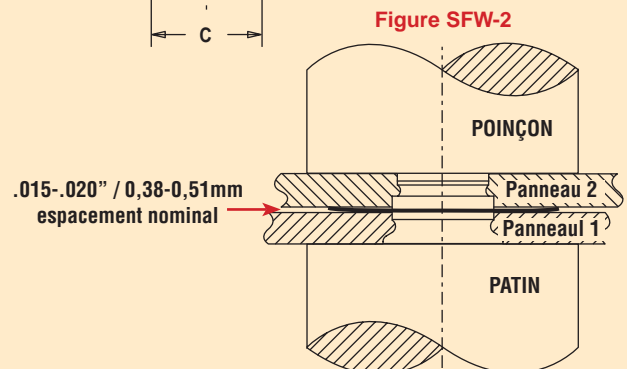
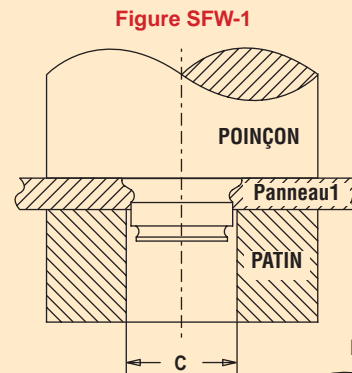
- Étape 1.** Préparer l'orifice de montage de la bonne taille dans les deux panneaux . Ne pas effectuer d'opérations secondaires telle que l'élimination des bavures. Si l'orifice est poinçonné, penser à insérer la fixation dans le côté poinçonné du trou.
- Étape 2.** Place Panel 2 with smaller mounting hole on PATIN and align Panel 1 mounting hole with the mounting hole of Panel 2, Place the smaller diameter end of the fastener through the mounting holes as shown in the drawing to the right. (See figure SF-1).
- Étape 3.** Placer le Panneau 2 avec l'orifice de montage plus petit sur le patin et aligner l'orifice de montage du Panneau 1 sur celui du Panneau 2. Passer l'extrémité de diamètre inférieur de la fixation par les orifices de montage comme le montre le dessin de droite. (Voir la figure SF-1).

REMARQUE : Pour utiliser le type SF ou SFP comme point pivot à affleurement, et obtenir les meilleurs résultats, installer la fixation SpotFast dans le Panneau 1 en premier, puis placer le Panneau 2 par dessus la fixation et compresser de nouveau.



Installation - TYPE SFW

- Étape 1.** Préparer l'orifice de montage de la bonne taille dans les deux panneaux. Ne pas effectuer d'opérations secondaires telle que l'élimination des bavures. Si l'orifice est poinçonné, penser à insérer la fixation dans le côté poinçonné du trou.
- Étape 2.** En n'utilisant que le Panneau 1, les surfaces du poinçon et du patin étant parallèles, appliquer une force de compression jusqu'à ce que la fixation affleure la face supérieure du Panneau 1. (Voir la figure SFW-1).
- Étape 3.** Placer la rondelle par dessus la fixation installée (face concave vers le haut), puis placer le Panneau 2 par dessus la fixation. Appliquer une force de compression. Conserver un espacement nominal de 0,015-0,020 po. / 0,38-0,51 mm entre deux tôles après installation. (Voir la figure SFW-2).



DIMENSIONS DU PATIN

Taille	C ±0,13/±0,005 (mm) / (po.)	Numéro de référence du poinçon	Numéro de référence du patin.*
SFW-3	3,05 / .120	975200048	970200229300
SFW-5	5,05 / .199	975200048	970200020300

* Numéro de référence du patin utilisé à l'étape 2

Installation - TYPE SFK

- Étape 1.** Préparer l'orifice de montage de la bonne taille dans les deux panneaux. Ne pas effectuer d'opérations secondaires telle que l'élimination des bavures. Si l'orifice est poinçonné, penser à insérer la fixation dans le côté poinçonné du trou.
- Étape 2.** En n'utilisant que le Panneau 1, les surfaces du poinçon et du patin étant parallèles, appliquer une force de compression jusqu'à ce que la fixation affleure la face supérieure de Panneau 1. (Voir la figure SFK-1).
- Étape 3.** Placer le Panneau 2 sur la fixation et appliquer une force de compression. (Voir la figure SFK-2).

Figure SFK-1

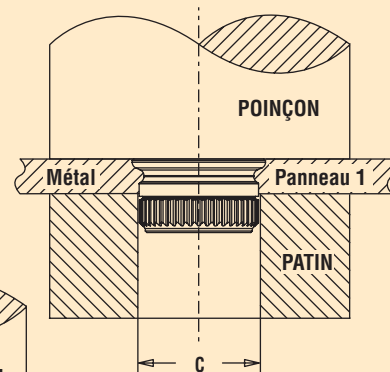
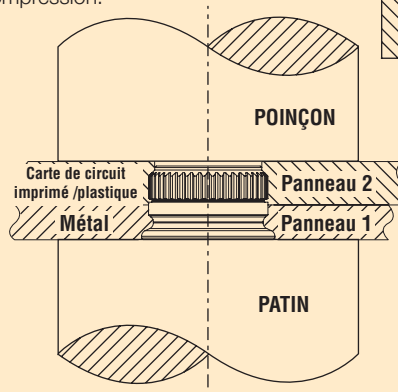


Figure SFK-2



DIMENSIONS DU PATIN

Taille	C ±0,13/±.003 (mm) / (po)	Numéro de référence du poinçon	Numéro de référence du patin.*
SFK-3	3,05 / .120	975200048	970200229300
SFK-5	5,05 / .199	975200048	970200020300

* Numéro de référence du patin utilisé à l'étape 2

Données de performances⁽¹⁾

TYPE SF

Type et taille	Code d'épaisseur	Installation		Poussée d'éjection	
		Acier laminé à froid	Aluminium	Acier laminé à froid	Aluminium
		kN	kN	N	N
SF-3	0,8	8	6	360	200
SF-3	1,0	9	6,5	525	250
SF-3	1,2	11	7	555	310
SF-3	1,6	13	7,5	920	550
SF-5	0,8	11	8	625	310
SF-5	1,0	12	9,5	800	515
SF-5	1,2	18	10	1200	770
SF-5	1,6	20	12,5	150	1145

TYPE SFP

Type et taille	Code d'épaisseur	Acier inoxydable	
		Installation	Poussée d'éjection
		kN	N
SFP-3	1,0	13,5	620
SFP-3	1,2	20	830
SFP-3	1,6	22	1500
SFP-5	1,0	18	990
SFP-5	1,2	27	1158
SFP-5	1,6	33	3117

(1) Les valeurs mentionnées sont des moyennes lorsque toutes les spécifications et méthodes d'installation sont respectées. Les variations de la taille de l'orifice de montage, du matériau de la tôle et de la méthode d'installation modifient les résultats. Il est conseillé de tester les performances de ce produit dans votre application. Nous serons heureux de fournir des échantillons à cet effet ou de procéder à l'installation pour vous.

Données de performances⁽¹⁾**TYPE SFW**

Type et taille	Code d'épaisseur	Installation dans le Panneau 1		Installation dans le Panneau 2		Poussée d'éjection du Panneau 2	
		Acier laminé à froid	Aluminium	Acier laminé à froid	Aluminium	Acier laminé à froid	Aluminium
		kN	kN	kN	kN	N	N
SFW-3	0,8	4,5	2,5	3	2	350	85
SFW-3	1,0	5,5	3,5	4,5	2	375	140
SFW-3	1,2	6	3,5	5	2	500	250
SFW-3	1,6	7	4	6	2,5	780	340
SFW-5	0,8	7	3,5	8	4	350	270
SFW-5	1,0	7	3,5	8,5	5	380	425
SFW-5	1,2	7	4	8,5	5	925	510
SFW-5	1,6	9	5	10	5	1450	600

TYPE SFK

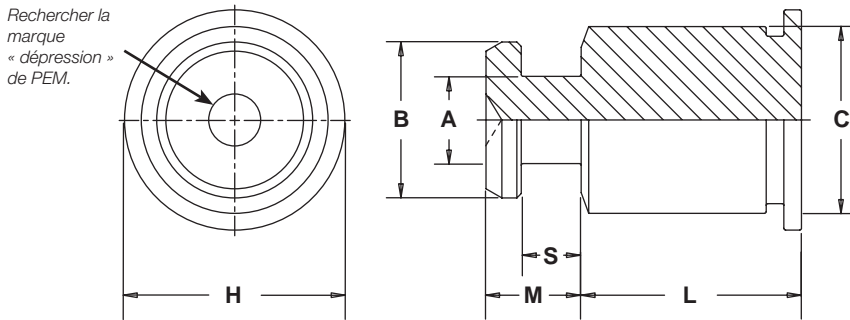
Type et taille	Code d'épaisseur	Installation dans le Panneau 1		Installation dans le Panneau 2		Poussée d'éjection du Panneau 2 ⁽²⁾
		Acier laminé à froid		FR-4 Fibre de verre		
		kN		kN		
SFK-3	0,8	6,2		1,8		200
SFK-3	1,0	8		1,8		200
SFK-3	1,2	8,9		1,8		200
SFK-3	1,6	10,2		1,8		200
SFK-5	0,8	11,1		1,8		400
SFK-5	1,0	13,5		1,8		400
SFK-5	1,2	15,6		1,8		400
SFK-5	1,6	17,8		1,8		400

(1) Les valeurs mentionnées sont des moyennes lorsque toutes les spécifications et méthodes d'installation sont respectées. Les variations de la taille de l'orifice de montage, du matériau de la tôle et de la méthode d'installation modifient les résultats. Il est conseillé de tester les performances de ce produit dans votre application. Nous serons heureux de fournir des échantillons à cet effet ou de procéder à l'installation pour vous.

(2) Dans la plupart des applications, la résistance à l'arrachement de la fixation SFK dans le Panneau 1 dépasse la poussée d'éjection du Panneau 2,

Données dimensionnelles

DONNÉES DIMENSIONNELLES DU TYPE SKC



DÉSIGNATION DU NUMÉRO DE RÉFÉRENCE

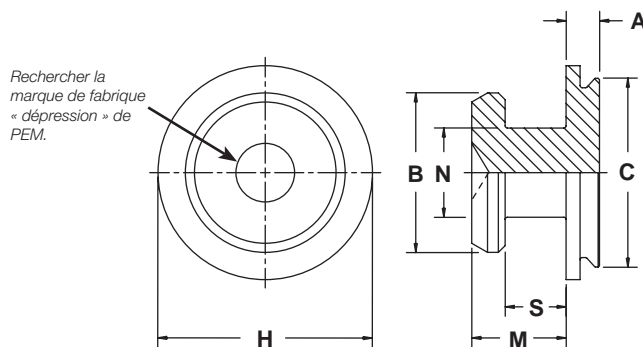
SK C - 6 060 - 12

SK ↓ Type: Colonne Keyhole
 C ↓ Code de taille du corps
 6 ↓ Code de matériau de la fixation : C = Acier inoxydable série 300. Passivé et/ou testé selon ASTM A380.
 060 ↓ Code d'épaisseur de la tôle du panneau 2
 12 ↓ Code de longueur

Toutes les dimensions sont exprimées en mm.

MÉTRIQUE	Type	Taille du corps - Code de tôle	Longueur « L » ±0,13 (Code de longueur en millimètres)												A	B	C	S	M	H	D
	Acier inoxydable														± 0,08	± 0,08	max.	± 0,08	max.	nom.	Trou du Hole + 0,08
	SKC	61,5	2	4	6	8	10	12	14	16	18	20	22	25	2,51	4,5	5,39	1,72	2,75	6,35	5,49

DONNÉES DIMENSIONNELLES DU TYPE SKC-F



DÉSIGNATION DU NUMÉRO DE RÉFÉRENCE

SK C - F 1,5

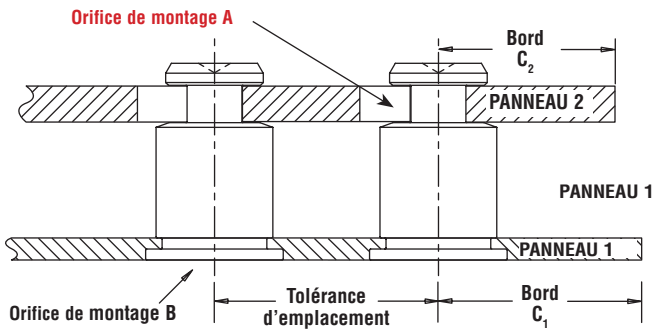
SK ↓ Type: Colonne Keyhole
 C ↓ Code de matériau de la fixation : C = Acier inoxydable série 300. Passivé et/ou testé selon ASTM A380.
 F ↓ Code de désignation du montage en face
 1,5 ↓ Code de désignation du montage en face

Toutes les dimensions sont exprimées en mm.

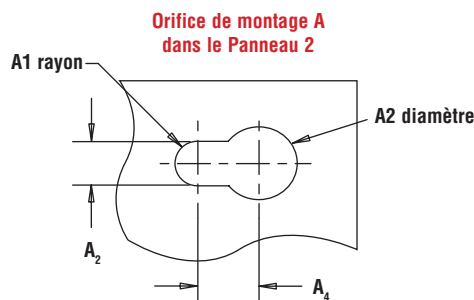
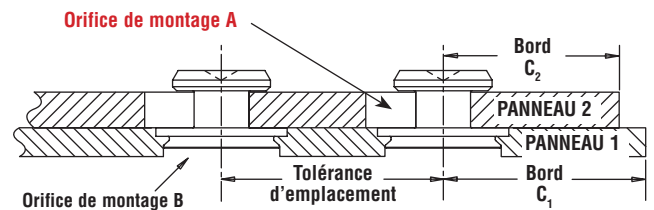
MÉTRIQUE	Type	Code de désignation du montage de tôle	Code d'épaisseur tôle	A	B	C	H	M	N	S	D
	Acier inoxydable			max.	± 0,08	max.	nom.	max.	± 0,08	± 0,08	Trou du patin + 0,08
	SKC	F	1,5	1	4,5	5,39	6,02	2,75	2,5	1,72	4,67

Données d'application

TYPE SKC



TYPE SKC-F



Toutes les dimensions sont exprimées en mm.

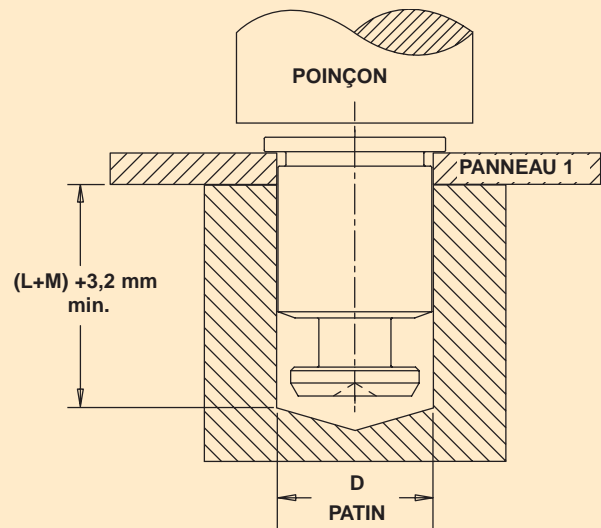
MÉTRIQUE	Type	PANNEAU 1					PANNEAU 2						
		Orifice de montage inférieur B +0,08	Dureté max. de la tôle (1)	Épaisseur min. de tôle	Distance min. du bord C ₁	Tolérance d'emplacement max.	Orifice de montage supérieur A				Matériau	Plage d'épaisseur	Distance min. du bord C ₂
							A ₁ nom.	A ₂ ± 0,08	A ₃ ± 0,08	A ₄ mn.			
SKC	5,41	HRB 70 / HB 125	1,02	6,6	± 0,13	1,5	3	5	3,75	ANY	1,45 - 1,62	4,1	
SKC-F	5,41	HRB 70 / HB 125	1 ⁽²⁾	3,8	± 0,13	1,5	3	5	3,75	ANY	1,45 - 1,62	4,1	

(1) HRB – Échelle « B » de dureté Rockwell. HB – Dureté Brinell.

(2) Il est également possible d'installer le type SKC-F dans un orifice meulé borgne de 1,1 mm de profondeur dans une tôle d'épaisseur minimum de 1,6 mm.

Installation - TYPE SKC

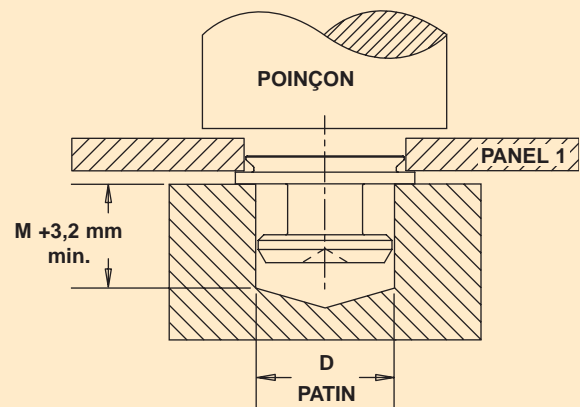
1. Préparer un orifice de montage de la bonne taille dans le Panneau 1.
2. Passer le fût de la fixation par l'orifice de montage et dans le patin comme le montre le dessin de droite.
3. Les surfaces du poinçon et du patin étant parallèles, appliquer une force de compression tout juste suffisante pour enfoncer la tête en affleurement du panneau.



Installation - TYPE SKC-F

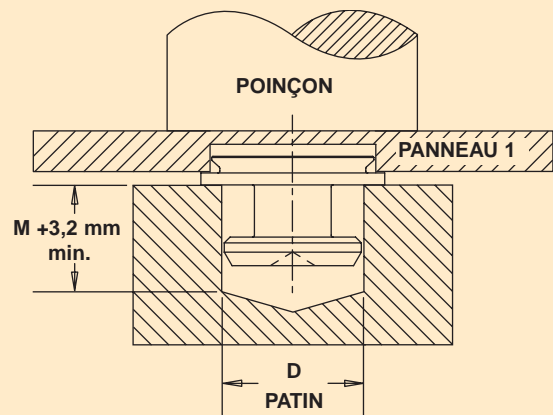
Méthode d'installation au travers de l'orifice

1. Préparer un orifice de montage de la bonne taille dans le Panneau 1.
2. Placer la fixation dans le trou du patin comme le montre le dessin de droite.
3. Placer le panneau par dessus la tige de la fixation.
4. Les surfaces du poinçon et du patin étant parallèles, appliquer une force de compression tout juste suffisante que la collerette affleure le panneau.



Méthode d'installation dans un orifice borgne

1. Fraiser un orifice borgne de la bonne taille à la profondeur minimum de 1,1 mm.
2. Placer la fixation dans le trou du patin comme le montre le dessin de droite.
3. Placer le panneau par dessus la tige de la fixation.
4. Les surfaces du poinçon et du patin étant parallèles, appliquer une force de compression tout juste suffisante pour que la collerette affleure panneau.

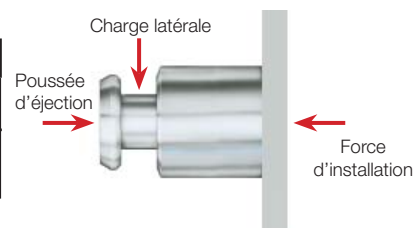


Données de performances⁽¹⁾

TYPE SKC

Installation et poussée d'éjection

Matériau de tôle d'essai →		5052-H34 1,52 mm Aluminium			1,52 mm Acier laminé à froid		
MÉTRIQUE	Taille du corps - Code de tôle	Installation (kN)	Poussée d'éjection (N)	Installation (kN)	Poussée d'éjection (N)	Installation (kN)	Poussée d'éjection (N)
		61,5	7,1	1100	14,2	2600	



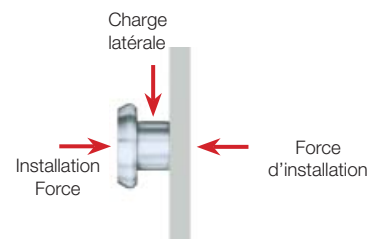
Charge latérale

Matériau de tôle d'essai →		5052-H34 Aluminium											Acier laminé à froid												
Épaisseur de tôle d'essai →		1 mm ⁽²⁾		1,5 mm									1 mm ⁽²⁾		1,5 mm										
MÉTRIQUE	Taille du corps - Code de tôle	Codes de longueur											Codes de longueur												
		-2	-4	-6	-8	-10	-12	-14	-16	-18	-20	-22	-25	-2	-4	-6	-8	-10	-12	-14	-16	-18	-20	-22	-25
		Force de charge latérale max. (N)											Force de charge latérale max. (N)												
	61,5	545	370	296	228	184	156	136	116	104	96	88	76	735	490	696	540	440	372	320	280	252	228	208	184

TYPE SKC-F

Installation, poussée d'éjection et charge latérale

Matériau de tôle d'essai →		5052-H34 1,52 mm Aluminium			1,52 mm Acier laminé à froid		
MÉTRIQUE	Type	Installation (kN)	Poussée d'éjection (N)	Force de charge latérale max. (N)	Installation (kN)	Poussée d'éjection (N)	Force de charge latérale max. (N)
		SKC-F	4,9	533	533	9,3	711



(1) Les valeurs mentionnées sont des moyennes lorsque toutes les spécifications et méthodes d'installation sont respectées. Les variations de la taille de l'orifice de montage, du matériau du panneau et de la méthode d'installation modifient les résultats. Il est conseillé de tester les performances de ce produit dans votre application. Nous serons heureux de fournir des échantillons à cette fin.

(2) On a utilisé une tôle d'essai de 1 mm d'épaisseur pour les colonnettes -2 et -4 SKC en raison de la faible longueur des pièces.

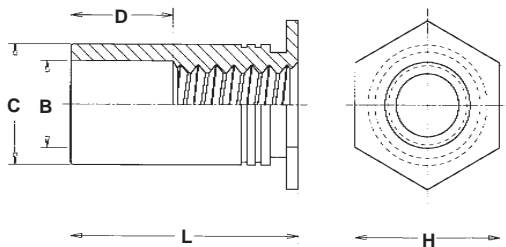
COLONNETTES FILETÉES À TROU
DÉBOUCHANT TYPE SO, SO A ET SOS

DONNÉES DIMENSIONNELLES GÉNÉRALES

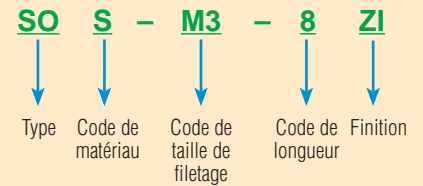
Toutes les dimensions sont exprimées en mm.



MÉTRIQUE	Code de filetage	Épaisseur min. de tôle	Taille d'orifice dans la tôle +0,08	B Diam. de contre-alésage ±0,13	C -0,13	H nom.	Dist. min. entre orifice ϕ et bord.
	M3	1,02	4,22	3,2	4,2	4,8	6
	3,5M3	1,02	5,41	3,2	5,39	6,4	6,8
	M3,5	1,02	5,41	3,9	5,39	6,4	6,8
	M4	1,27	7,14	4,8	7,12	7,9	8
	M5	1,27	7,14	5,35	7,12	7,9	8



DÉSIGNATION DU NUMÉRO DE RÉFÉRENCE



DONNÉES DE CHOIX DE TAILLE DE FILET ET DE LONGUEUR

Toutes les dimensions sont exprimées en mm.

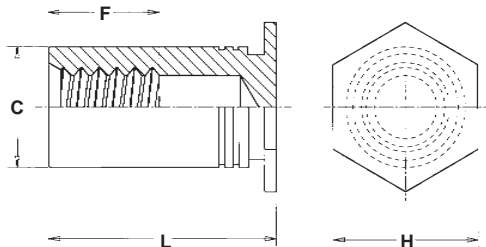
MÉTRIQUE	Taille et pas du filetage	Type			Code de filetage	Longueur « L » ±0,05 -0,13 (Code de longueur en millimètres)											
		Acier	Acier inoxydable	Aluminum													
	M3 x 0,5	SO	SOS	SOA	M3	3	4	6	8	10	12	14	16	18	N/A	N/A	N/A
					3,5M3 ⁽¹⁾												
	M3,5 x 0,6	SO	SOS	SOA	M3,5	3	4	6	8	10	12	14	16	18	20	22	25
	M4 x 0,7	SO	SOS	SOA	M4	3	4	6	8	10	12	14	16	18	20	22	25
	M5 x 0,8	SO	SOS	SOA	M5	3	4	6	8	10	12	14	16	18	20	22	25
D Dimension ±0,25					Aucun				4			8		11			

(1) Les colonnettes avec code de filetage 3.5M3 offrent une épaisseur de paroi supérieure pour la taille de filet M3.
N/D – Non disponible.

COLONNETTES FILETÉES BORGNES
TYPE BSO, BSOA ET BSOS

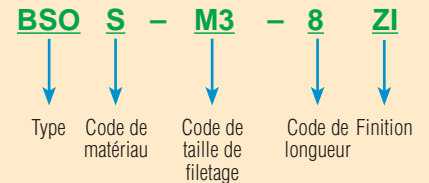
DONNÉES DIMENSIONNELLES GÉNÉRALES

Toutes les dimensions sont exprimées en mm.



MÉTRIQUE	Code de filetage	Épaisseur min. de tôle	Taille d'orifice dans la tôle +0,08	C -0,13	H nom.	Dist. min. entre orifice et bord.
	M3	1,02	4,22	4,2	4,8	6
	3,5M3	1,02	5,41	5,39	6,4	6,8
	M3,5	1,02	5,41	5,39	6,4	6,8
	M4	1,27	7,14	7,12	7,9	8
	M5	1,27	7,14	7,12	7,9	8

DÉSIGNATION DU NUMÉRO DE RÉFÉRENCE



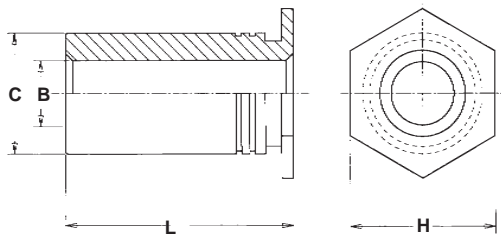
DONNÉES DE CHOIX DE TAILLE DE FILET ET DE LONGUEUR

Toutes les dimensions sont exprimées en mm.

MÉTRIQUE	Taille et pas du filetage	Type			Code de filetage	Longueur « L » ±0,05-0,13 (le code de longueur est exprimé en mm)									
		Acier	Acier inoxydable	Aluminium											
M3 x 0,5	BSO	BSOS	BSOA	M3	6	8	10	12	14	16	18	20	22	25	
				3,5M3 ⁽¹⁾											
M3,5 x 0,6	BSO	BSOS	BSOA	M3,5	6	8	10	12	14	16	18	20	22	25	
M4 x 0,7	BSO	BSOS	BSOA	M4	6	8	10	12	14	16	18	20	22	25	
M5 x 0,8	BSO	BSOS	BSOA	M5	6	8	10	12	14	16	18	20	22	25	
F Dimension min.					3,2	4	5	6,5	9,5						

(1) Les colonnettes avec code de filetage 3.5M3 offrent une épaisseur de paroi supérieure pour la taille de filet M3.

COLONNETTES NON FILETÉES À TROU DÉBOUCHANT TYPE SO, SOA ET SOS



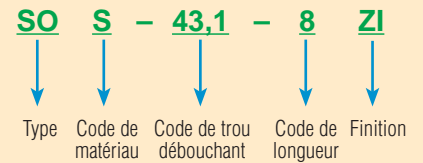
DONNÉES DIMENSIONNELLES GÉNÉRALES

Toutes les dimensions sont exprimées en mm.

MÉTRIQUE	Code de trou débouchant	Épaisseur min. de tôle	Taille d'orifice dans la tôle +0,08	C -0,13	H nom.	Dist. min. entre orifice et bord.
	43,1	1,02	4,22	4,2	4,8	6
	63,1	1,02	5,41	5,39	6,4	6,8
	63,6	1,02	5,41	5,39	6,4	6,8
	83,6	1,27	7,14	7,12	7,9	8
	84,1	1,27	7,14	7,12	7,9	8
85,1	1,27	7,14	7,12	7,9	8	

Les colonnettes non filetées à trou débouchant PEM® ne sont disponibles que sur commande spéciale.

DÉSIGNATION DU NUMÉRO DE RÉFÉRENCE



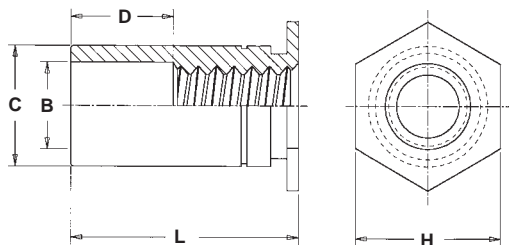
DONNÉES DE CHOIX DU TROU DÉBOUCHANT ET DE LONGUEUR

Toutes les dimensions sont exprimées en mm.

MÉTRIQUE	B Diamètre du trou débouchant +0,1 -0,08	Type			Code de trou débouchant	Longueur « L » ±0,05-0,13 (le code de longueur est exprimé en mm)									
		Acier	Acier inoxydable	Aluminum											
						3	4	6	8	10	12	14	16	18	20
3,1	SO	SOS	SOA	43,1	3	4	6	8	10	12	14	16	18	20	
				63,1 ⁽¹⁾											
3,6	SO	SOS	SOA	63,6	3	4	6	8	10	12	14	16	18	20	
				83,6 ⁽¹⁾											
4,1	SO	SOS	SOA	84,1	3	4	6	8	10	12	14	16	18	20	
5,1	SO	SOS	SOA	85,1	3	4	6	8	10	12	14	16	18	20	

(1) Les colonnettes avec code de filetage 3.5M3 offrent une épaisseur de paroi supérieure pour la taille de filet M3.

COLONNETTES FILETÉS À TROU
DÉBOUCHANT TYPE SO4 POUR
INSTALLATION DANS DES TÔLES
D'ACIER INOXYDABLE

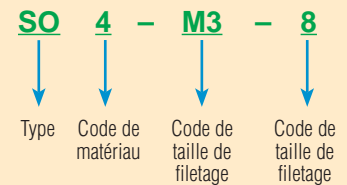


DONNÉES DIMENSIONNELLES GÉNÉRALES

Toutes les dimensions sont exprimées en mm.

MÉTRIQUE	Code de filetage	Épaisseur min. de tôle	Taille d'orificien dans la tôle +0,08	B Diam. de contre-alésage ±0,13	C -0,13	H nom.	Dist. min. entre orifice \varnothing et bord.
	M3	1,02	4,22	3,25	4,2	4,8	6
	3,5M3	1,02	5,41	3,25	5,39	6,4	7,1
	M3,5	1,02	5,41	3,9	5,39	6,4	7,1
	M4	1,27	7,14	4,8	7,12	7,9	8,4
	M5	1,27	7,14	5,35	7,12	7,9	8,4

DÉSIGNATION DU NUMÉRO DE RÉFÉRENCE



DONNÉES DE CHOIX DE TAILLE DE FILET ET DE LONGUEUR

Toutes les dimensions sont exprimées en mm.

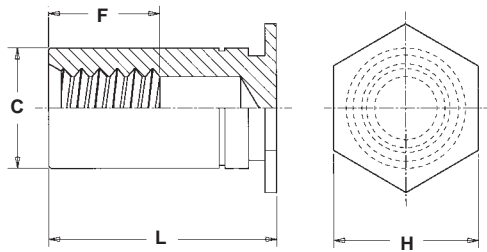
MÉTRIQUE	Taille et pas du filetage	Type	Code de filetage	Longueur « L » ±0,05-0,13 (le code de longueur est exprimé en mm)											
				3	4	6	8	10	12	14	16	18	N/A	N/A	N/A
	M3 x 0,5	SO4	M3 3,5M3 ⁽¹⁾	3	4	6	8	10	12	14	16	18	N/A	N/A	N/A
	M3,5 x 0,6	SO4	M3,5	3	4	6	8	10	12	14	16	18	20	22	25
	M4 x 0,7	SO4	M4	3	4	6	8	10	12	14	16	18	20	22	25
	M5 x 0,8	SO4	M5	3	4	6	8	10	12	14	16	18	20	22	25
	D Dimension ±0,25			Aucun				4			8			11	

(1) Les colonnettes avec code de filetage 3.5M3 offrent une épaisseur de paroi supérieure pour la taille de filet M3.
N/D Non disponible.

**COLONNETTES FILETÉES BORGNES
TYPE SO4 POUR INSTALLATION DANS
DES TÔLES D'ACIER INOXYDABLE**

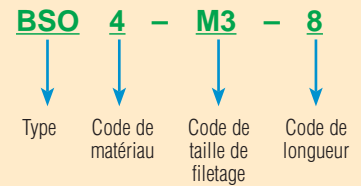
DONNÉES DIMENSIONNELLES GÉNÉRALES

Toutes les dimensions sont exprimées en mm.



MÉTRIQUE	Code de filetage	Épaisseur min. de tôle	Taille d'orifice dans la tôle +0,08	C -0,13	H nom.	Dist. min. entre orifice \varnothing et bord.
	M3	1,02	4,22	4,2	4,8	6
	3,5M3	1,02	5,41	5,39	6,4	7,1
	M3,5	1,02	5,41	5,39	6,4	7,1
	M4	1,27	7,14	7,12	7,9	8,4
	M5	1,27	7,14	7,12	7,9	8,4

DÉSIGNATION DU NUMÉRO DE RÉFÉRENCE



DONNÉES DE CHOIX DE TAILLE DE FILET ET DE LONGUEUR

Toutes les dimensions sont exprimées en mm.

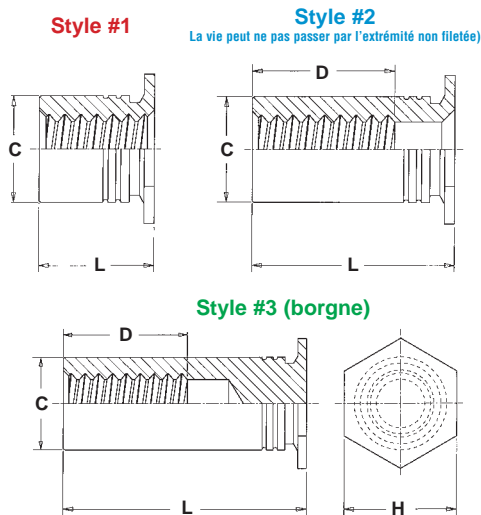
MÉTRIQUE	Taille et pas du filetage	Type	Code de filetage	Longueur « L » $\pm 0,05 - 0,13$ (le code de longueur est exprimé en mm)									
	M3 x 0,5	BS04	M3	6	8	10	12	14	16	18	20	22	25
			3,5M3 ⁽¹⁾										
	M3,5 x 0,6	BS04	M3,5	6	8	10	12	14	16	18	20	22	25
	M4 x 0,7	BS04	M4	6	8	10	12	14	16	18	20	22	25
M5 x 0,8	BS04	M5	6	8	10	12	14	16	18	20	22	25	
F Dimension min.			3,2	4	5	6,5			9,5				

(1) Les colonnettes avec code de filetage 3.5M3 offrent une épaisseur de paroi supérieure pour la taille de filet M3.

COLONNETTES FILETÉES TYPE TSO, TSOA ET TSOS
POUR ÉPAISSEUR DE TÔLE DÈS 0,025 po./0,63 mm

GENERAL DIMENSIONAL DATA

Toutes les dimensions sont exprimées en mm.



MÉTRIQUE	Code de filetage	Épaisseur TÔLE de tôle	Taille d'orifice dans la tôle +0,08	C -0,13	D min. Profondeur de filetage	H nom.	Dist. min. entre orifice \varnothing et bord.
	M25	0,63	4,22	4,2	5,2	4,8	5,8
6M25	0,63	5,41	5,39	6,4		7,1	
M3	0,63	4,22	4,2	6,2	4,8	5,8	
6M3	0,63	5,41	5,39		6,4	7,1	
M35	0,63	5,41	5,39	7	6,4	7,1	

DONNÉES DE CHOIX DE TAILLE DE FILET ET DE LONGUEUR

Toutes les dimensions sont exprimées en mm.

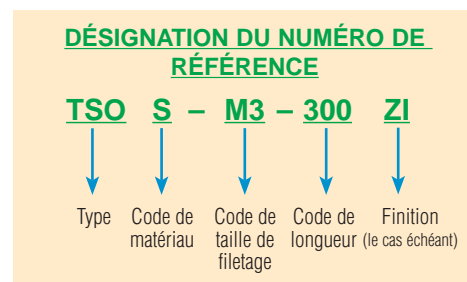
MÉTRIQUE	Taille et pas du filetage	Type			Code de filetage	Longueur « L » $\pm 0,08$ Pour d'autres longueurs/profondeurs de filetage, consulter le diagramme ci-dessous.									
		Acier	Acier inoxydable	Aluminum		2,00	3,00	4,00	6,00	8,00	10,00	12,00	14,00	16,00	18,00
	Code de longueur (longueur « L » sans virgule décimale)														
M2,5 x 0,45	TSO	TSOS	TSOA	M25	200(1)	300(1)	400(1)	600(1)	800(2)	1000(3)	1200(3)	1400(3)	1600(3)	1800(3)	1900(3)
				6M25(4)											
M3 x 0,5	TSO	TSOS	TSOA	M3	200(1)	300(1)	400(1)	600(1)	800(2)	1000(2)	1200(3)	1400(3)	1600(3)	1800(3)	1900(3)
				6M3(4)											
M3,5 x 0,6	TSO	TSOS	TSOA	M35	N/A	300(1)	400(1)	600(1)	800(1)	1000(2)	1200(2)	1400(3)	1600(3)	1800(3)	1900(3)

- (1) **Style #1**, (2) **Style #2**, (3) **Style #3**, (N/D) Non disponible
 (4) Les colonnettes avec code de filetage 3.5M3 offrent une épaisseur de paroi supérieure pour la taille de filet M3.

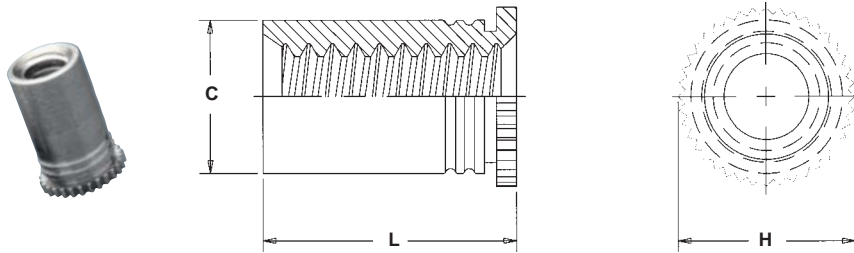
DONNÉES DE LONGUEUR/DE STYLE

Toutes les dimensions sont exprimées en mm.
 (La longueur peut être spécifiée par incréments de 0,02 mm.)

MÉTRIQUE	Code de filetage	Longueur « L » (Style #1)	Longueur « L » (Style #2)	Longueur « L » (Style #3)
M25	M25	2,00 - 6,30	6,32 - 9,50	9,52 - 19,00
	6M25			
M3	M3	2,00 - 7,50	7,52 - 11,00	11,02 - 19,00
	6M3			
M35	M35	3,00 - 8,80	8,82 - 12,80	12,82 - 19,00



COLONNETTES FILETÉES TYPE DSO ET DSOS
POUR LES APPLICATIONS PRÈS DU BORD



DÉSIGNATION DU NUMÉRO DE RÉFÉRENCE

DSO S - M3 - 7 ZI

↓ ↓ ↓ ↓ ↓

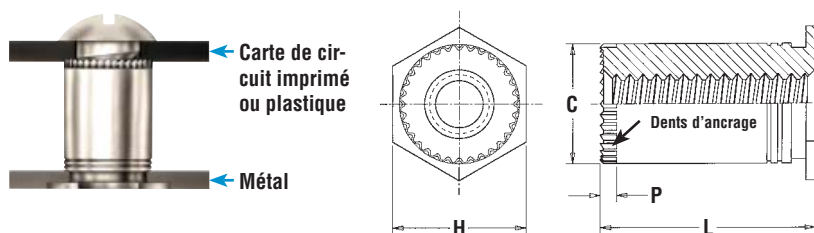
Type Code de matériau Code de taille de filetage Code de longueur (le cas échéant) Finition

Toutes les dimensions sont exprimées en mm.

MÉTRIQUE	Taille et pas du filetage	Type		Code de filetage	Code de longueur	Épaisseur de tôle	Taille d'orifice dans la tôle +0,08	C max.	H nom.	L ⁽¹⁾ +0,05 -0,13	Dist. min. entre orifice et bord.
		Acier inoxydable	Acier								
M3 x 0,5	DSOS	DSOS	DSO	M3	6,35	0,94 - 6,35	4,22	4,2	4,92	6,35	3,2
					7					7	

(1) Disponible en d'autres longueurs sur commande spéciale.

COLONNETTES D'IMMOBILISATION TYPE SOSG ET SOAG



DÉSIGNATION DU NUMÉRO DE RÉFÉRENCE

SOSG - 3,5M3 - 10

↓ ↓ ↓

Type et matériau Code de filetage Code de longueur

SOSG = acier inoxydable
SOAG = aluminum

Toutes les dimensions sont exprimées en mm.

MÉTRIQUE	Taille et pas du filetage	Type		Code de filetage	Longueur « L » ≥ 0,25 (le code de longueur est exprimé en mm (2))						Épaisseur min. de tôle	Taille d'orifice dans la tôle +0,08	C -0,13	H ±0,25	P nom.	Dist. min. entre orifice et bord.	D Trou du patin +0,08
		Acier inoxydable	Aluminum		3 ^{NS}	4 ^{NS}	6	8	10	12							
M3 x 0,5	SOSG	SOAG	3,5M3	3 ^{NS}	4 ^{NS}	6	8	10	12	1	5,4	5,39	6,4	0,76	6,8	5,5	

(2) Pour les longueurs spéciales supérieures à 0,500 po. / 12 mm, les types SOSG et SOAG sont filetés borgne.

Spécifications du matériau et de la finition

Type	Filetages ⁽¹⁾	Matériau de la fixation				Finitions standard			Pour utilisation dans tôle de dureté : (3)					
	Interne, ASME B1,1 2B ASME B1,13M, 6H	Acier carburé traité à chaud	Acier carburé non traité à chaud	Aluminium	Acier inoxydable série 300	Acier inoxydable série 400	Zingué 5µm, incolore (2)	Passivé et/ou testé selon ASTM A380	Sans finition	HRB 88 / HB 176 ou moins	HRB 80 / HB 150 ou moins	HRB 70 / HB 125 ou moins	HRB 60 / HB 107 ou moins	HRB 50 / HB 82 ou moins
SO	•	•					•				•			
SOA	•			•					•					•
SOS	•				•			•			•			
SO4	•					•		•		•				
BSO	•	•					•				•			
BSOA	•			•					•					•
BSOS	•				•			•			•			
BSO4	•					•		•		•				
TSO	•		•				•					•		
TSOS	•				•			•			•			
TSOA	•			•					•					•
DSO	•	•					•				•			
DSOS	•				•			•			•			
SOAG	•			•					•					•
SOSG	•				•			•			•			
Codes de référence pour les finitions							ZI	Aucun	Aucun					

(1) Le cas échéant.

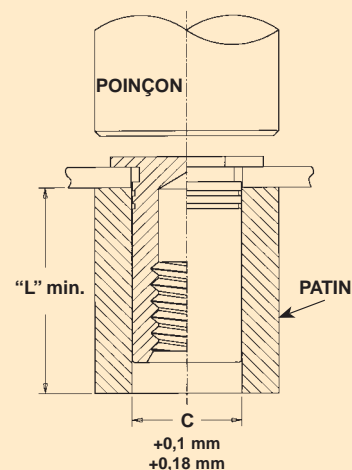
(2) Voir les normes et caractéristiques de placage dans la section Assistance technique de PEM sur notre site Web.

(3) HRB – Échelle « B » de dureté Rockwell. HB – Dureté Brinell.

Installation -

TYPES SO, SOA, SOS, SO4, BSO, BSOA, BSOS ET BSO4

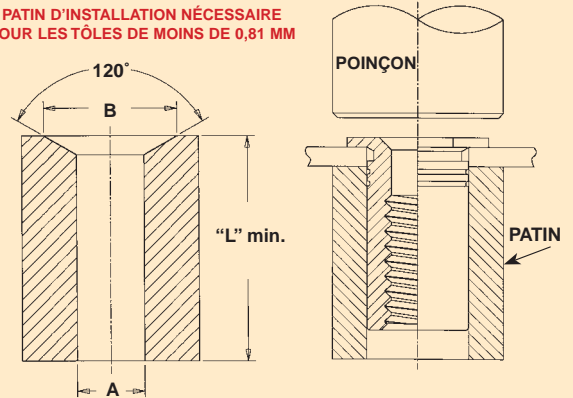
1. Préparer l'orifice de montage de la bonne taille dans la tôle. Ne pas effectuer de manoeuvres secondaires telle que l'élimination des bavures.
2. Insérer la colonnette dans l'orifice de montage de la tôle et dans le patin comme le montre le dessin.
3. Les surfaces de poinçon et de patin étant parallèles, appliquer une force de compression tout juste suffisante pour enfoncer la tête de la colonnette de niveau dans la tôle. Le dessin de droite illustre l'outillage suggéré pour appliquer ces forces.



Installation - TYPES TSO, TSOA ET TSOS

1. Préparer l'orifice de montage de la bonne taille dans la tôle. Ne pas effectuer de manoeuvres secondaires telle que l'élimination des bavures.
2. Insérer la colonnette dans l'orifice de montage de la tôle et dans le patin comme le montre le dessin.
3. Les surfaces de poinçon et de patin étant parallèles, appliquer une force de compression tout juste suffisante pour enfoncer la tête de la colonnette de niveau dans la tôle. Le dessin de droite montre le patin d'installation nécessaire pour l'épaisseur de tôle de 0,63 à 0,81 mm. Il n'est pas nécessaire d'utiliser un patin chanfreiné pour les tôles de plus de 0,81 mm.

PATIN D'INSTALLATION NÉCESSAIRE
POUR LES TÔLES DE MOINS DE 0,81 MM

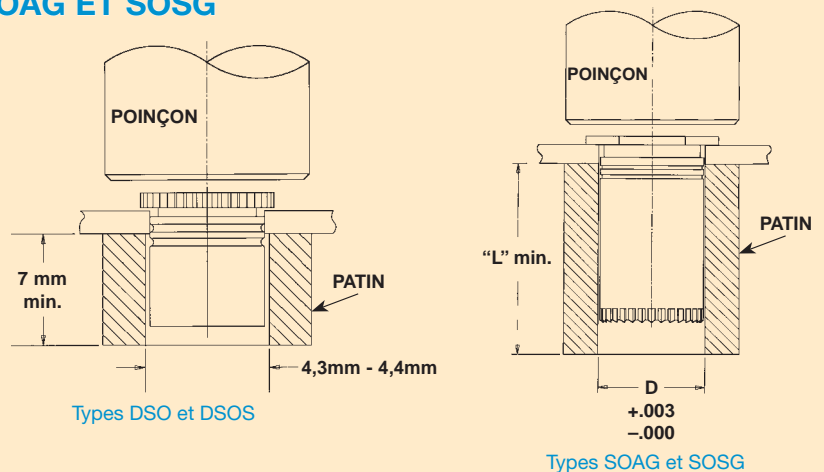


Toutes les dimensions sont exprimées en mm.

Colonnette « C » Dimensions	Dimensions du patin	
	A	B
4,19	4,24 - 4,32	4,75 - 4,93
5,39	5,41 - 5,49	6,35 - 6,53

Installation - TYPES DSO, DSOS, SOAG ET SOSG

1. Préparer l'orifice de montage de la bonne taille dans la tôle. Ne pas effectuer d'opérations secondaires telle que l'élimination des bavures.
2. Insérer la fixation au travers de l'orifice de fixation et dans le patin comme le montre le dessin.
3. Les surfaces de poinçon et de patin étant parallèles, appliquer une force de compression tout juste suffisante pour enfoncer la tête de la colonnette de niveau dans la tôle.



Données de performances⁽¹⁾

TYPE SO, SOA, SOS, BSO, BSOA ET BSOS

MÉTRIQUE	Code de filetage	Matériau de la colonnette	Couple de serrage max. recommandé pour la vis correspondante (N•m)	Matériau de tôle d'essai							
				1,5 mm 5052-H34 Aluminum ⁽²⁾				1,5 mm Cold-rolled Steel ⁽²⁾			
				Installation (kN)	Poussée d'éjection (N)	Couple d'éjection (N•m)	Extraction (N)	Installation (kN)	Poussée d'éjection (N)	Couple d'éjection (N•m)	Extraction (N)
M3	Acier	0,55	4,9	710	1,24	1245	9,8	1000	2,15	1465	
	Acier inoxydable	0,44	4,9	710	1,24	996	9,8	1000	2,15	1172	
	Aluminium	0,33	4,9	710	1,24	747	(3)	(3)	(3)	(3)	
3,5M3	Acier	0,55	7,6	1330	1,24	1245	14,7	1860	2,15	1465	
	Acier inoxydable	0,44	7,6	1330	1,24	996	14,7	1860	2,15	1172	
	Aluminium	0,33	7,6	1330	1,24	747	(3)	(3)	(3)	(3)	
M3,5	Acier	0,91	7,6	1330	2,82	1375	14,7	1860	3,95	1690	
	Acier inoxydable	0,73	7,6	1330	2,82	1100	14,7	1860	3,95	1352	
	Aluminium	0,55	7,6	1330	2,82	825	(3)	(3)	(3)	(3)	
M4, M5	Acier	2,3,6	10,7	1780	5,08	2575	17,8	2490	8,47	3110	
	Acier inoxydable	1,6,2,88	10,7	1780	5,08	2060	17,8	2490	8,47	2488	
	Aluminium	1,2,2,16	10,7	1780	5,08	1545	(3)	(3)	(3)	(3)	

(1) Les valeurs mentionnées sont des moyennes lorsque toutes les spécifications et méthodes d'installation sont respectées. Les variations de la taille de l'orifice de montage, du matériau de la tôle et de la méthode d'installation modifient les résultats. Il est conseillé de tester les performances de ce produit dans votre application. Nous serons heureux de fournir des échantillons à cette fin.
 (2) Les colonnettes installées dans les tôles d'épaisseur inférieure à 1,5 mm et supérieure à l'épaisseur de tôle minimum présentent des valeurs d'extraction, de poussée d'éjection et de couple d'éjection de 80 % des valeurs du tableau.
 (3) Non recommandé.

Données de performances⁽¹⁾

TYPES SO4 ET BSO4

MÉTRIQUE	Code de filetage	Couple de serrage max. recommandé pour la vis correspondante (N•m)	Matériau de tôle d'essai			
			1,3 mm Acier inoxydable série 300			
			Installation (kN)	Poussée d'éjection (N)	Couple d'éjection (N•m)	Extraction (N)
M3	0,55	24,5	1493	2,36	2650	
3,5M3	0,55	42,3	2877	2,36	3025	
M3,5	0,91	42,3	2877	3,06	3025	
M4	2	46,7	4003	6,34	6458	
M5	3,6	46,7	4003	8,89	6226	

TYPES TSO, TSOA ET TSOS

Standoff "C" Dimension	Matériau de la colonnette	Matériau de tôle d'essai					
		5052-H34 0,64 mm Aluminium			0,64 mm Cold-rolled Steel		
		Installation (kN)	Poussée d'éjection (N)	Couple d'éjection (N•m)	Installation (kN)	Poussée d'éjection (N)	Couple d'éjection (N•m)
4,19 mm	Acier	6,7	311	0,68	8,9	445	1
	Acier inoxydable	6,7	311	0,68	8,9	445	1
	Aluminium	6,7	311	0,68	—	—	—
5,38 mm	Acier	8	400	1,24	11,1	667	1,7
	Acier inoxydable	8	400	1,24	11,1	667	1,7
	Aluminium	8	400	1,24	—	—	—

TYPES DSO ET DSOS

MÉTRIQUE	Code de filetage	Couple de serrage max. recommandé pour la vis correspondante (N•m)	Matériau de tôle d'essai					
			Aluminium 5052-H34 1 mm			1 mm Cold-rolled Steel		
			Installation (kN)	Poussée d'éjection (N)	Couple d'éjection (N•m)	Installation (kN)	Poussée d'éjection (N)	Couple d'éjection (N•m)
M3	0,44	4,5	223	1,1	5,8	334	1,1	

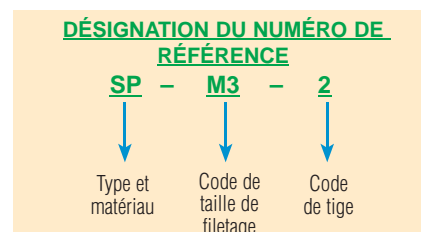
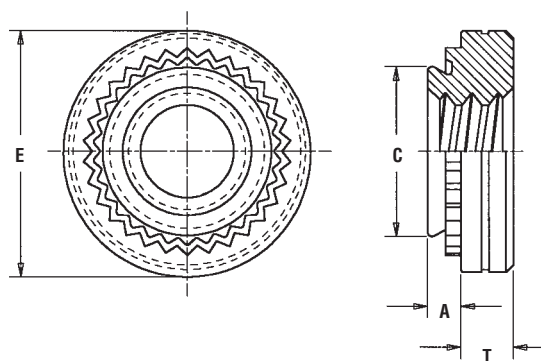
TYPES SOAG ET SOSG

MÉTRIQUE	Code de filetage	Épaisseur et matériau de la tôle d'essai	Installation (kN)	Poussée d'éjection (N) (2)	Couple d'éjection (N•m)
	3,5M3	1,6MM 5052-H34 Aluminium	7,6	1330	2,82

(1) Les valeurs mentionnées sont des moyennes lorsque toutes les spécifications et méthodes d'installation sont respectées. Les variations de la taille de l'orifice de montage, du matériau de la tôle et de la méthode d'installation modifient les résultats. Il est conseillé de tester les performances de ce produit dans votre application. Nous serons heureux de fournir des échantillons à cette fin.

(2) Il s'agit de valeurs types pour les pièces installées dans les orifices de montage forés. Les orifices de montage perforés produisent des valeurs inférieures d'environ 15 %.

ÉCROUS AUTORIVEURS TYPE SP™ PEM 300®



Toutes les dimensions sont exprimées en mm.

MÉTRIQUE	Taille et pas du filetage	Type	Code de filetage	Code de tige	A (tige) max.	Épaisseur de tôle min. recomm.	Taille d'orifice dans la tôle +0,08	C max.	E ±0,25	T ±0,25	Dist. min. entre orifice \varnothing et bord (1)
	M3 x 0,5	SP	M3	0	0,77	0,8	4,22	4,2	6,3	1,5	4,8
1				0,97	1,01						
2				1,38	1,4						
M4 x 0,7	SP	M4	0	0,77	0,8	5,41	5,39	7,9	2	6,9	
			1	0,97	1,01						
			2	1,38	1,4						
M5 x 0,8	SP	M5	0	0,77	0,8	6,35	6,33	8,7	2	7,1	
			1	0,97	1,01						
			2	1,38	1,4						
M6 x 1	SP	M6	1	1,38	1,4	8,75	8,73	11,1	4,1	8,6	
M8 x 1,25	SP	M8	1	1,38	1,4	10,5	10,47	12,65	5,47	9,7	
M10 x 1,5	SP	M10	1	2,21	2,31	14	13,97	17,35	7,48	13,5	

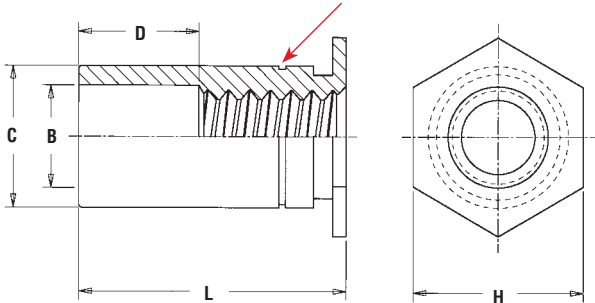
(1) Pour limiter la déformation de la tôle et optimiser les performances du produit, utiliser une valeur de distance entre l'axe central et le bord supérieure ou égale à la valeur indiquée.

La dureté accrue des panneaux d'acier inoxydable exige un soin particulier lors de l'installation de fixations autoriveuses.

COLONNETTES FILETÉES À TROU DÉBOUCHANT TYPE SO4™



L'emplacement de la marque de fabrique « anneau unique » de PEM peut varier.



Le profil de rivetage peut varier.

DONNÉES DIMENSIONNELLES GÉNÉRALES

Toutes les dimensions sont exprimées en mm.

MÉTRIQUE	Code de filetage	Épaisseur min. de tôle	Taille d'orifice dans la tôle +0,08	B Diam. de contre-alésage ±0,13	C -0,13	H nom.	Min. Dist. entre orifice et bord (1)
	M3	1,02	4,22	3,25	4,2	4,8	6
	3,5M3	1,02	5,41	3,25	5,39	6,4	7,1
	M3,5	1,02	5,41	3,9	5,39	6,4	7,1
	M4	1,27	7,14	4,8	7,12	7,9	8,4
	M5	1,27	7,14	5,35	7,12	7,9	8,4

DÉSIGNATION DU NUMÉRO DE RÉFÉRENCE

SO4 - M3 - 8



Type et matériau Code de taille de filetage Code de longueur

DONNÉES DE CHOIX DE TAILLE DE FILET ET DE LONGUEUR

Toutes les dimensions sont exprimées en mm.

MÉTRIQUE	Taille et pas du filetage	Type	Code de filetage	Longueur « L » ±0,05 -0,13 (le code de longueur est exprimé en mm)											
				3	4	6	8	10	12	14	16	18	20	22	25
	M3 x 0,5	SO4	M3	3	4	6	8	10	12	14	16	18	NA	NA	NA
			3,5M3 ⁽²⁾												
	M3,5 x 0,6	SO4	M3,5	3	4	6	8	10	12	14	16	18	20	22	25
			M4												
			M5												
D Dimension ±0,25				Aucun				4			8		11		

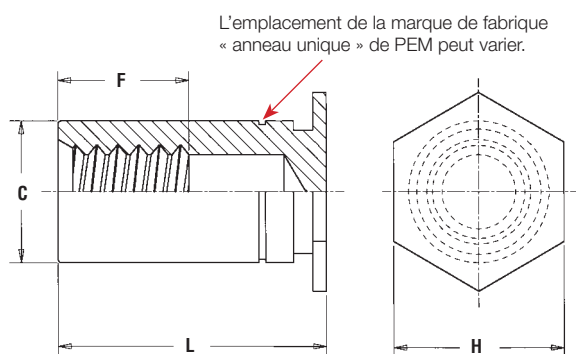
(1) Pour limiter la déformation de la tôle et optimiser les performances du produit, utiliser une valeur de distance entre l'axe central et le bord supérieure ou égale à la valeur indiquée.

(2) Les colonnettes avec code de filetage 3.5M3 offrent une épaisseur de paroi supérieure pour la taille de filet M3.

N/D – Non disponible.

La dureté accrue des panneaux d'acier inoxydable exige un soin particulier lors de l'installation de fixations autoriveuses.

COLONNETTES FILETÉES BORGNES TYPE BSO4™



Le profil de rivetage peut varier.

GENERAL DIMENSIONAL DATA

Toutes les dimensions sont exprimées en mm.

MÉTRIQUE	Code de filetage	Épaisseur min. de tôle	Taille d'orifice dans la tôle +0,08	C -0,13	H nom.	Dist. min \varnothing entre orifice et bord (1)
	M3	1,02	4,22	4,2	4,8	6
	3,5M3	1,02	5,41	5,39	6,4	7,1
	M3,5	1,02	5,41	5,39	6,4	7,1
	M4	1,27	7,14	7,12	7,9	8,4
	M5	1,27	7,14	7,12	7,9	8,4

DÉSIGNATION DU NUMÉRO DE RÉFÉRENCE

BSO4 - M3 - 8

↓ Type et matériau
↓ Code de taille de filetage
↓ Code de longueur

DONNÉES DE CHOIX DE TAILLE DE FILET ET DE LONGUEUR

Toutes les dimensions sont exprimées en mm.

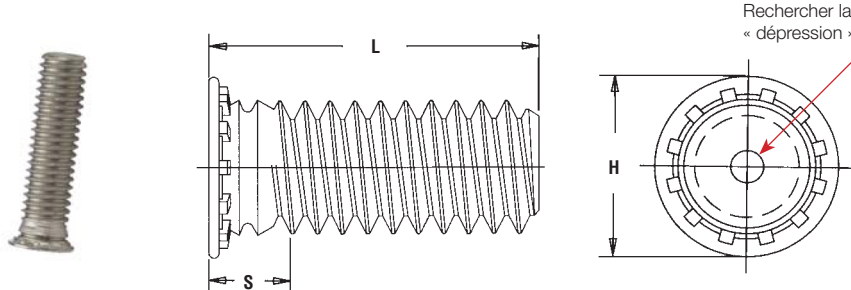
MÉTRIQUE	Taille et pas du filetage	Type	Code de filetage	Longueur « L » $\pm 0,05 - 0,13$ (le code de longueur est exprimé en mm)											
	M3 x 0,5	BS04	M3	6	8	10	12	14	16	18	20	22	25		
			3,5M3 ⁽²⁾												
	M3,5 x 0,6	BS04	M3,5												
	M4 x 0,7		M4												
	M5 x 0,8		M5												
F Dimension min.			3,2											4	5

(1) Pour limiter la déformation de la tôle et optimiser les performances du produit, utiliser une valeur de distance entre l'axe central et le bord supérieure ou égale à la valeur indiquée.

(2) Les colonnettes avec code de filetage 3.5M3 offrent une épaisseur de paroi supérieure pour la taille de filet M3.

La dureté accrue des panneaux d'acier inoxydable exige un soin particulier lors de l'installation de fixations autoriveuses.

GOUJONS À TÊTE AFFLEURANTE TYPE FH4™ AND FHP™



longueur non fileté

DÉSIGNATION DU NUMÉRO DE RÉFÉRENCE

FH4 - M3 - 6

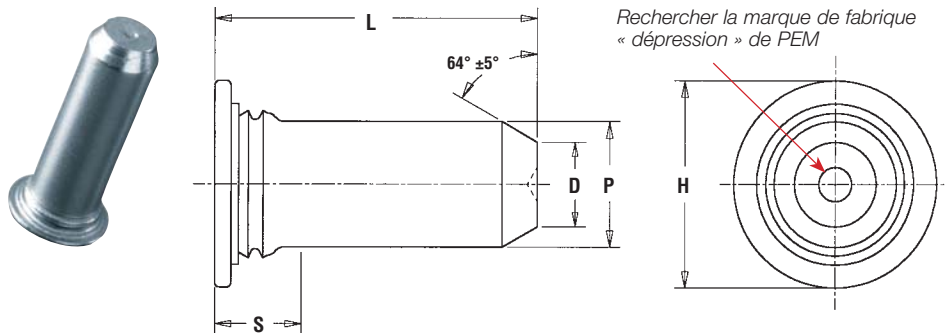
Type et matériau Code de taille de filetage Code de longueur

Toutes les dimensions sont exprimées en mm.

MÉTRIQUE	Taille et pas du filetage	Type		Code de filetage	Code de longueur « L » ±0,4 (Le code de longueur est exprimé en mm)										Épaisseur de tôle	Taille d'orifice dans la tôle +0,08	Orifice max. dans pièces fixées	H ±0,4	S max.	Dist. min. entre orifice et bord
		FH4	FHP		6	8	10	12	15	18	20	25	30	35						
	M3 x 0,5	FH4	FHP	M3	6	8	10	12	15	18	20	25	NA	NA	1 - 2,4	3	3,6	4,6	2,1	5,6
	M4 x 0,7	FH4	FHP	M4	6	8	10	12	15	18	20	25	30	35	1 - 2,4	4	4,6	5,9	2,4	7,2
	M5 x 0,8	FH4	FHP	M5	NA	8	10	12	15	18	20	25	30	35	1 - 2,4	5	5,6	6,5	2,7	7,2
	M6 x 1	FH4	NA	M6	NA	NA	10	12	15	18	20	25	30	35	1,6 - 3	6	6,6	8,2	3	7,9

N/D – Non disponible.

GOUPILLES À TÊTE AFFLEURANTE TYPE TP4™



DÉSIGNATION DU NUMÉRO DE RÉFÉRENCE

TP4 - 3mm - 8

Type et matériau Code de diamètre de goupille Code de longueur

Toutes les dimensions sont exprimées en mm.

MÉTRIQUE	Diamètre de goupille P ±0,05	Type	Code de diamètre de goupille	Code de longueur « L » ±0,4 (Le code de longueur est exprimé en mm)					Épaisseur min. de tôle	Taille d'orifice dans la tôle +0,08	D ±0,15	H ±0,4	S max. (1)	Distance min. entre l'orifice et le bord
		Acier inoxydable		8	10	12	16	NA						
	3	TP4	3mm	8	10	12	16	NA	1	3,5	2,05	5,2	2,29	6,4
	4	TP4	4mm	8	10	12	16	NA	1	4,5	2,82	6,12	2,29	7,1
	5	TP4	5mm	NA	10	12	16	20	1	5,5	3,53	7,19	2,29	7,6
	6	TP4	6mm	NA	NA	12	16	20	1	6,5	4,24	8,13	2,29	7,9

(1) Le diamètre de la goupille peut être supérieur au maximum dans cette zone.

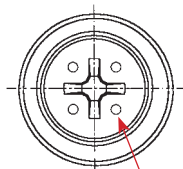
N/D – Non disponible.

La dureté accrue des panneaux d'acier inoxydable exige un soin particulier lors de l'installation de fixations autoriveuses.

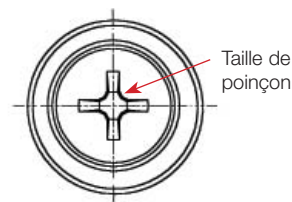
FIXATIONS DE PANNEAU TYPE PFC4™



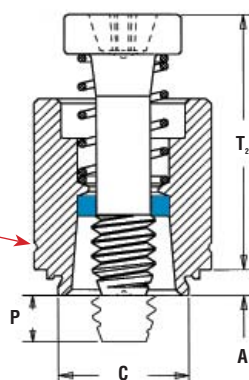
CAUS
Breveté



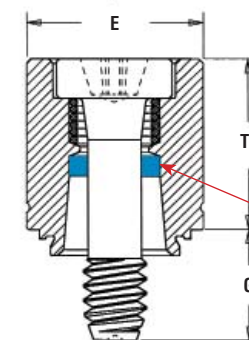
Quatre dépressions sur la tête indiquent un filetage métrique.



Taille de poinçon



Identificateur par sillon unique.



Arrêt de plastique bleu de marque déposée PEM.

La marque « dépression » de PEM sur l'extrémité de la vis.

DÉSIGNATION DU NUMÉRO DE RÉFÉRENCE

PFC4 - M3 - 50

↓ Type et matériau
↓ Code de taille de filetage
↓ Code de longueur de vis

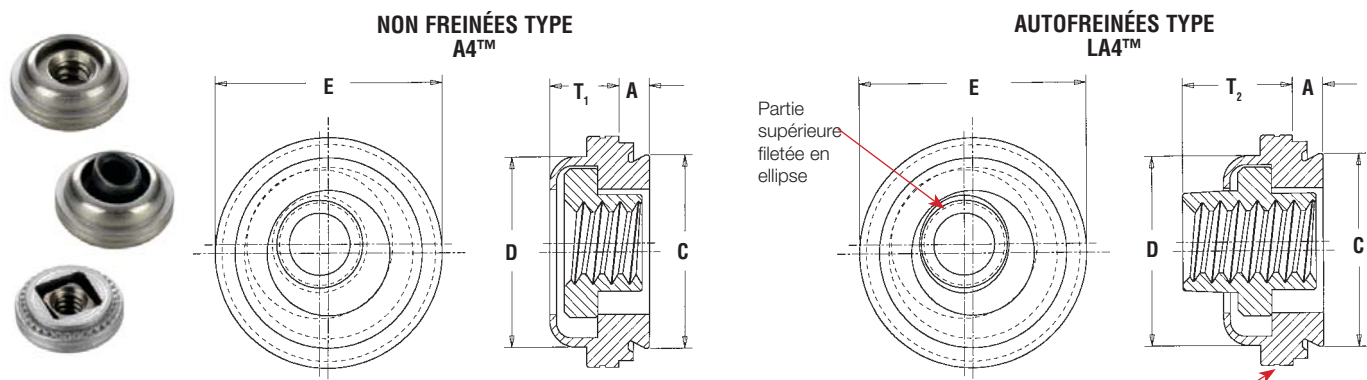
Toutes les dimensions sont exprimées en mm.

MÉTRIQUE	Taille et pas du filetage	Type	Code de filetage	Code de longueur de vis	A (tige) max.	Épaisseur min. de tôle	Taille d'orifice dans la tôle +0,08	C max.	E ± 0,25	G ± 0,4	P ± 0,64	T ₁ max.	T ₂ nom.	Taille de poinçon	Dist. min. entre orifice et bord (1)
	M3 x 0,5	PFC4	M3	M3	40	1,53	1,53	6,73	6,71	8,74	6,4	0	9,4	13,72	#1
62					9,5						3,2				
50					7,9						0				
M4 x 0,7	PFC4	M4	M4	72	1,53	1,53	7,92	7,9	10,31	11,1	3,2	12,19	17,91	#2	7,87
				94						14,3	6,4				
				50						7,9	0				
M5 x 0,8	PFC4	M5	M5	72	1,53	1,53	8,74	8,72	11,1	11,1	3,2	12,45	17,91	#2	8,63
				94						14,3	6,4				
				50						7,9	0				

(1) Pour limiter la déformation de la tôle et optimiser les performances du produit, utiliser une valeur de distance entre l'axe central et le bord supérieure ou égale à la valeur indiquée.

La dureté accrue des panneaux d'acier inoxydable exige un soin particulier lors de l'installation de fixations autoriveuses.

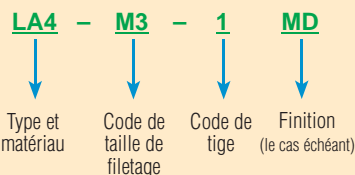
FIXATIONS AUTORIVEUSES MOBILES TYPE A4™ ET LA4™



Mobilité – 0,38 mm minimum dans toutes les directions depuis le centre, 0,76 mm au total.

Un sillon unique identifie le produit pour l'installation dans les tôles d'acier inoxydable.

DÉSIGNATION DU NUMÉRO DE RÉFÉRENCE



Toutes les dimensions sont exprimées en mm.

MÉTRIQUE	Taille et pas du filetage	Type		Code de filetage	Code de tige	A (tige) max.	Épaisseur min. de tôle	Taille d'orifice dans la tôle + 0,08	C max.	D max.	E ± 0,38	T ₁ max.	T ₂ max.	Dist. min entre orifice Φ et et bord.
		Sans freinage	Autofreiné(e)											
	M3 x 0,5	A4	LA4	M3	1	0,97	0,97	7,37	7,35	7,37	9,14	3,31	4,83	7,62
	M4 x 0,7	A4	LA4	M4	1	0,97	0,97	9,35	9,33	9,28	11,18	3,31	5,34	8,64
	M5 x 0,8	A4	LA4	M5	1	0,97	0,97	10,31	10,29	10,29	11,94	4,32	6,86	9,14

Les carrés doubles sont une marque déposées.



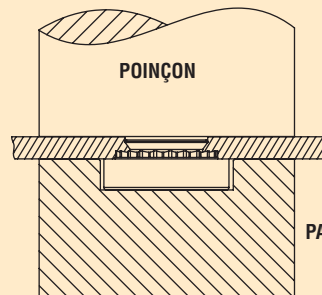
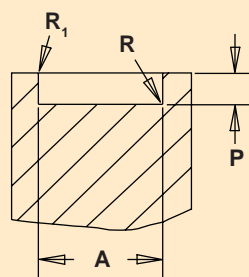
La dureté accrue des panneaux d'acier inoxydable exige un soin particulier lors de l'installation de fixations autoriveuses.

Installation - Type SP⁽¹⁾ - Identifié par estampage

1. Préparer l'orifice de montage de la bonne taille dans la tôle. Ne pas effectuer d'opérations secondaires telle que l'élimination des bavures.
2. Placer la fixation dans l'orifice de patin fraisé selon les recommandations et placer l'orifice de montage par-dessus la tige de la fixation comme l'indique le diagramme.
3. Les surfaces du patin et du poinçon étant parallèles, appliquer la force de compression jusqu'à ce que la tête de l'écrou entre en contact avec la tôle.

MÉTRIQUE	Code de filetage	Dimensions du patin (mm)				Numéro de référence du patin
		A ±0,05	P -0,03	R max.	R ₁ +0,13	
	M3	6,48	1,63	0,25	0,13	8012821
	M3,5	7,26	1,63	0,25	0,13	8012822
	M4	8,05	2,08	0,25	0,13	8012823
	M5	8,84	2,08	0,25	0,13	8012824
	M6	11,25	4,14	0,25	0,13	8012825
	M8	12,83	5,41	0,25	0,13	8015360

PATIN RECOMMANDÉ POUR INSTALLATION À FRAISURE



Identifié par un estampage



(1) Pour répondre aux données de performances publiées, nous recommandons le poinçon et le patin d'installation illustrés. Toute différence de l'outillage d'installation recommandé peut provoquer une déformation de la tôle et une baisse des performances.

REMARQUE : Les différences de préparation de l'orifice, de l'outillage d'installation, de la force d'installation et du type, de l'épaisseur et de la dureté de la tôle ont un impact tant que les performances que sur la durée de vie de l'outillage.

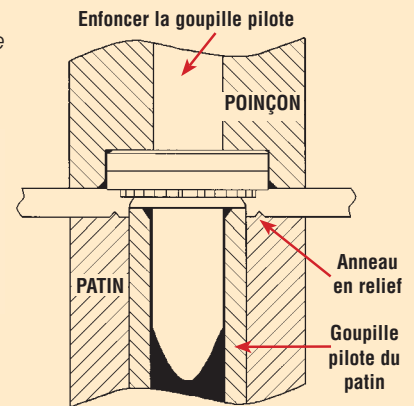
Installation - Type SP⁽²⁾ - Identifié par un anneau unique

Pour une installation correcte, il est nécessaire d'utiliser un poinçon spécial doté d'une goupille pilote et d'un anneau en relief permettant d'aligner la tôle. L'anneau en relief agit comme un piston secondaire sur la tôle en acier inoxydable, ce qui permet une installation correcte.

1. Préparer l'orifice de montage de la bonne taille dans la tôle. Ne pas effectuer d'opérations secondaires telle que l'élimination des bavures.
2. Placer la tôle sur un patin doté d'un anneau en relief.
3. Placer la fixation par dessus la goupille pilote du poinçon.
4. Les surfaces du patin et du poinçon étant parallèles, appliquer la force de compression jusqu'à ce que la tête de l'écrou entre en contact avec la tôle.

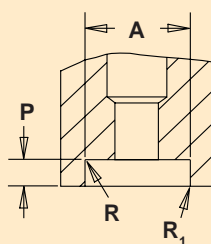


Identifié par un anneau unique



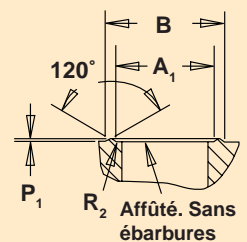
MÉTRIQUE	Code de filetage	Dimensions du poinçon (mm)				Numéro de référence du poinçon
		A ±0,05	P ±0,03	R max.	R ₁ +0,13	
	M3	6,48	1,42	0,25	0,13	8002695
	M3,5	7,26	1,42	0,25	0,13	8002696
	M4	8,05	1,93	0,25	0,13	8002697
	M5	8,84	1,93	0,25	0,13	8002698
	M6	—	—	—	—	(4)

POINÇON RECOMMANDÉ POUR INSTALLATION À FRAISURE



MÉTRIQUE	Code de filetage	Dimensions du patin (mm)				Numéro de référence du patin
		A ₁ ±0,05	B nom.	P ₁ ⁽³⁾ +0,03	R ₂ max.	
	M3	5,05	6,63	.23	.08	8002687
	M3,5	5,54	7,11	.23	.08	8002688
	M4	6,17	7,75	.23	.08	8002689
	M5	7,34	7,75	.23	.08	8002690
	M6	—	—	—	—	(4)

PATIN RECOMMANDÉ POUR INSTALLATION AVEC ANNEAU EN RELIEF



(2) Pour répondre aux données de performances publiées, nous recommandons le poinçon et le patin d'installation illustrés. Toute différence de l'outillage d'installation recommandé peut provoquer une déformation de la tôle et une baisse des performances.

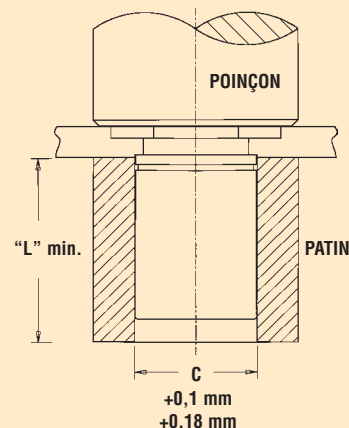
(3) Nous recommandons de remplacer le patin d'installation lorsque la hauteur de la dimension « P₁ » est réduite à 0,13 mm par l'usure. Les performances peuvent être réduites lorsque la hauteur du relief diminue en raison de l'usure.

(4) Il n'est pas nécessaire d'utiliser un outillage d'installation spécial pour la taille de filetage M6.

REMARQUE : Les différences de préparation de l'orifice, de l'outillage d'installation, de la force d'installation et du type, de l'épaisseur et de la dureté de la tôle ont un impact tant que les performances que sur la durée de vie de l'outillage.

Installation - SO4 et BSO4

1. Préparer l'orifice de montage rond de la bonne taille dans la tôle. Ne pas effectuer d'opérations secondaires telle que l'élimination des bavures..
2. Insérer la colonnette dans l'orifice de montage de la tôle et dans le patin comme le montre le dessin.
3. Les surfaces de poinçon et de patin étant parallèles, appliquer une force de compression tout juste suffisante pour enfoncer la tête de la colonnette de niveau dans la tôle.

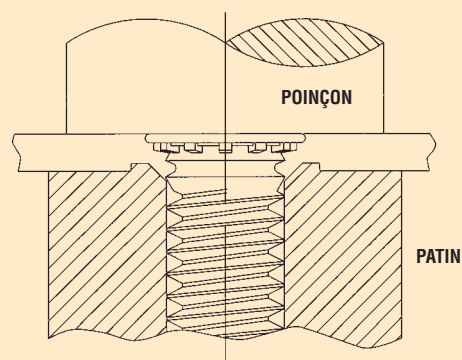


Installation - Type FH4 et FHP

Pour l'installation correcte des goujons de type FH4 et FHP, il est nécessaire d'utiliser un patin spécial avec anneau en relief. L'anneau en relief agit comme un second piston auxiliaire du matériau d'acier inoxydable, et permet de remplir le sillon annulaire. Nous ne recommandons pas l'utilisation des goujons FH4 dans une épaisseur de tôle supérieure à 2,41 mm.

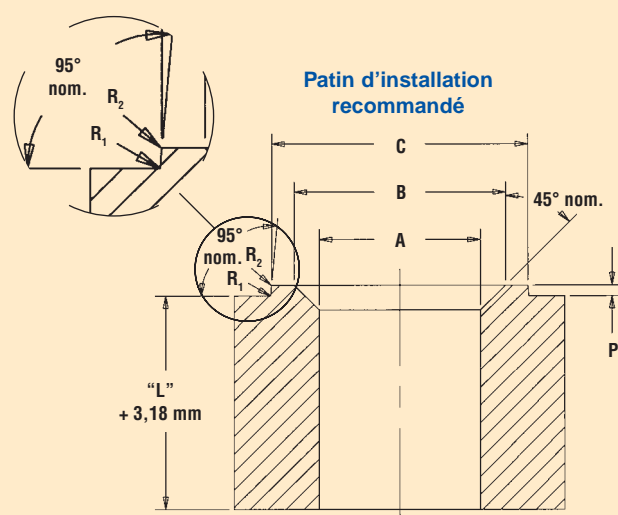
Les patins spéciaux sont disponibles sur stock auprès de PEM ou peuvent être usinés dans de l'acier à outils approprié. Une dureté minimum de HRC 55 / HB 547 est nécessaire pour une bonne durée de vie du patin. Nous recommandons de mesurer la dimension « P » toutes les 5000 installations pour vérifier que le patin reste conforme aux spécifications.

1. Préparer l'orifice de montage de la bonne taille dans la tôle. Ne pas effectuer d'opérations secondaires telle que l'élimination des bavures.
2. Placer la fixation dans l'orifice de patin et placer l'orifice de montage par-dessus la tige de la fixation.
3. Les surfaces du patin et du poinçon étant parallèles, appliquer la force de compression jusqu'à ce que la tête de la fixation affleure la tôle d'assemblage. Un patin spécial avec un anneau en relief est nécessaire pour une installation correcte. L'anneau en relief agit comme un second piston auxiliaire du matériau d'acier inoxydable, et permet de remplir le sillon annulaire du goujon.



Dimensions du patin

MÉTRIQUE	Code de filetage	Dimensions du patin (mm)					Numéro de référence du patin	
		A	B	C	P	R ₁ max.		R ₂ max.
	M3	3,05	3,81	4,57	0,25	0,08	0,13	8001678
	M4	4,04	4,95	5,82	0,25	0,08	0,13	8001677
	M5	5,08	6,15	7,16	0,25	0,08	0,13	8001676
	M6	6,05	7,87	8,79	0,51	0,08	0,13	8002536



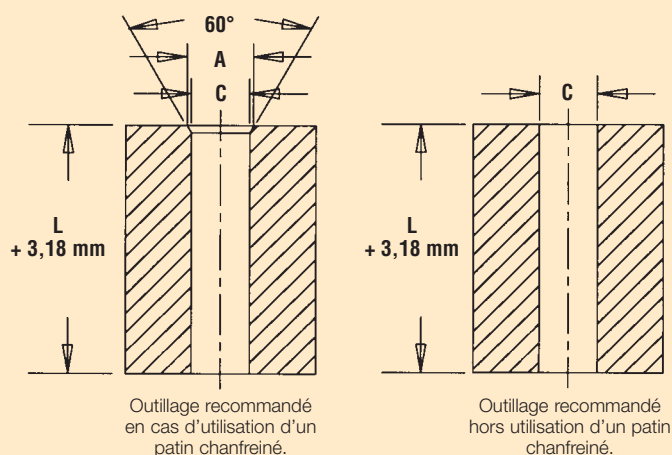
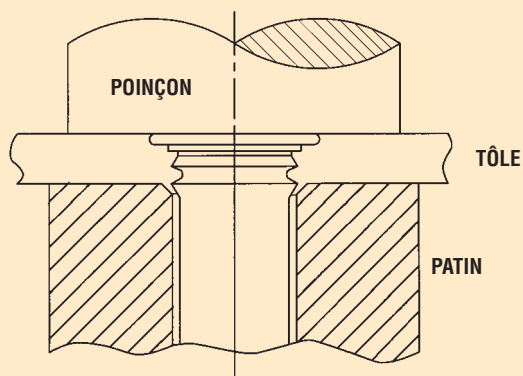
Installation - Type TP4

1. Préparer l'orifice de montage de la bonne taille dans la tôle. Ne pas effectuer d'opérations secondaires telle que l'élimination des bavures.
2. Insérer la goupille au travers de l'orifice de montage de la tôle et dans le trou du patin.
3. Les surfaces de poinçon et de patin étant parallèles, appliquer une force de compression pour enfoncer la tête de la goupille de niveau dans la tôle.

Toutes les dimensions sont exprimées en mm.

MÉTRIQUE	Type	Diam. de la goupille Code	Épaisseur de la tôle d'essai	Dimensions du patin	
				A ±0,05	C ±0,05
				TP4	3mm
TP4	4mm	1 - 1,7 Plus de 1,7	4,88 (1)	4,11	
TP4	5mm	1 - 1,8 Plus de 1,8	5,89 (1)	5,13	
TP4	6mm	1 - 1,9 Plus de 1,9	6,89 (1)	6,12	

(1) Patin chanfreiné non nécessaire.

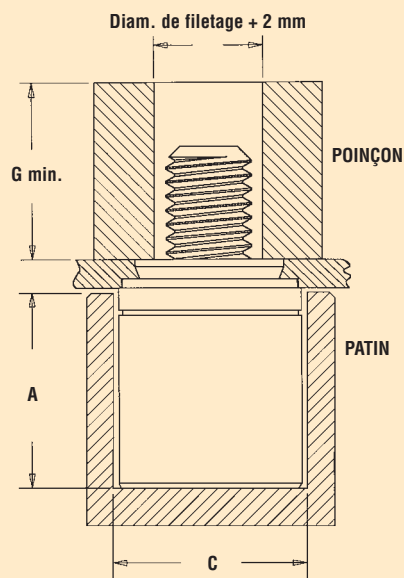


Installation - Type PFC4

1. Préparer l'orifice de montage de la bonne taille dans la tôle. Ne pas effectuer d'opérations secondaires telle que l'élimination des bavures.
2. Placer la fixation dans l'orifice de patin et placer l'orifice de montage par-dessus la tige de la fixation.
3. Les surfaces du patin et du poinçon étant parallèles, appliquer la force de compression jusqu'à ce que l'accotement de l'arrêtore entre en contact avec la tôle.

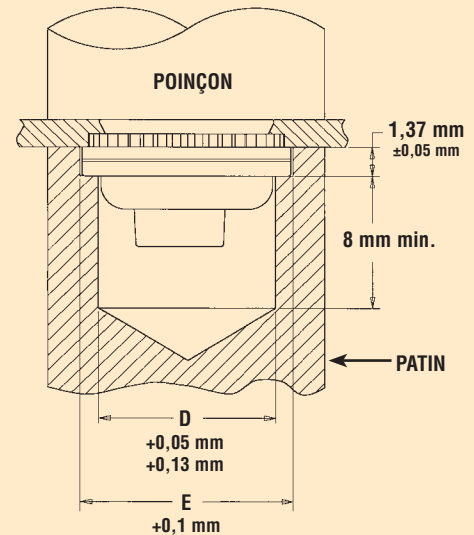
Dimensions du patin

MÉTRIQUE	Code de filetage	Dimensions du patin (mm)		Numéro de référence du patin	Numéro de référence du poinçon
		A ±0,05	C ±0,05		
		M3	8,76		
M4	11,05	10,69	975200029	975200062	
M5	11,05	11,48	975201244	975200064	



Installation - Type A4 et LA4

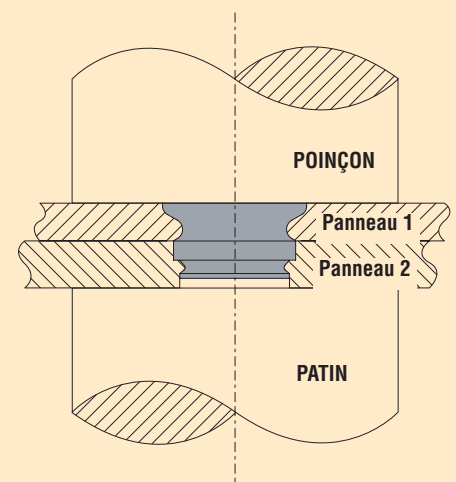
1. Préparer l'orifice de montage de la bonne taille dans la tôle. Ne pas effectuer d'opérations secondaires telle que l'élimination des bavures.
2. Placer la fixation dans l'orifice de patin et placer l'orifice de montage par-dessus la tige de la fixation.
3. Les surfaces de poinçon et de patin étant parallèles, appliquer une force de compression suffisante pour que la bride entre en contact avec la tôle.



Installation - Type SFP

1. Préparer l'orifice de montage de la bonne taille dans les deux panneaux. Ne pas effectuer d'opérations secondaires telle que l'élimination des bavures.
2. Placer le Panneau 2 avec l'orifice de montage plus petit sur le patin et aligner l'orifice de montage du Panneau 1 sur celui du Panneau 2. Passer l'extrémité de diamètre inférieur de la fixation par les orifices de montage comme le montre le dessin de droite.
3. Les surfaces du poinçon et du patin étant parallèles, appliquer une force de compression jusqu'à ce que la fixation affleure la face supérieure du Panneau 1.

REMARQUE : Pour utiliser comme point pivot à affleurement, et obtenir les meilleurs résultats, installer la fixation SpotFast dans le Panneau 1 en premier, puis placer le Panneau 2 par dessus la fixation et compresser de nouveau.



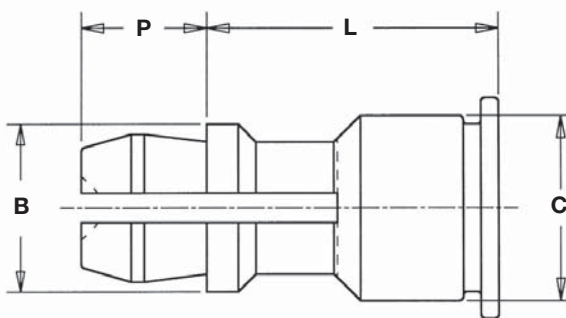
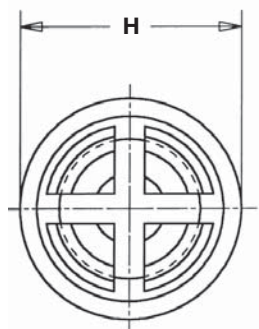
Données de performances⁽¹⁾

Numéro de référence	Couple de serrage max. recommand. de l'écrou (N•m)	Matériau de. tôle d'essai serrage max. recommandé pour la vis correspondante (N•m)	Test TÔLE Material – 300 SÉRIE Stainless Steel			
			Installation (kN)	Poussée d'éjection (N)	Couple d'éjection (N•m)	Extraction (N)
SP-M3-0	—	—	35,6	575	1,58	—
SP-M3-1	—	—	40	725	1,92	—
SP-M3-2	—	—	44,5	1290	2,03	—
SP-M4-0	—	—	40	645	3,38	—
SP-M4-1	—	—	44,5	800	4,18	—
SP-M4-2	—	—	49	1600	5,08	—
SP-M5-0	—	—	42,3	800	3,95	—
SP-M5-1	—	—	46,7	1025	5,08	—
SP-M5-2	—	—	51,2	1775	6,77	—
SP-M6-1	—	—	60	2000	17	—
SP-M8-1	—	—	66	2100	19	—
SP-M10-1	—	—	80	2150	38	—
S04/BS04-M3	—	0,55	24,5	1493	2,36	2650
S04/BS04-3,5M3	—	0,55	42,3	2877	2,36	3025
S04/BS04-M3,5	—	0,91	42,3	2877	3,06	3025
S04/BS04-M4	—	2	46,7	4003	6,34	6458
S04/BS04-M5	—	3,6	46,7	4003	8,89	6226
FH4-M3-L	.9	—	40	2220	1,8	3500
FH4-M4-L	2,1	—	50	3210	6,5	8000
FH4-M5-L	4,3	—	53	3575	10,7	10000
FH4-M6-L	7,2	—	71	4200	15,9	14900
FHP-M4-L	2,1	—	50	3000	3,9	6000
FHP-M5-L	4,3	—	53	3890	7,35	7320
TP4-3mm	—	—	35	1556	—	—
TP4-4mm	—	—	45	2335	—	—
TP4-5mm	—	—	54	2535	—	—
TP4-6mm	—	—	60	1891	—	—
PFC4-M3	—	—	40,5	1557	—	—
PFC4-M4	—	—	48	2002	—	—
PFC4-M5	—	—	52,5	2447	—	—
A4/LA4-M3	—	—	40	890 ⁽²⁾	9,6 ⁽²⁾	—
A4/LA4-M4	—	—	53	890 ⁽²⁾	9,6 ⁽²⁾	—
A4/LA4-M5	—	—	57	1100 ⁽²⁾	14,1 ⁽²⁾	—
SFP-3-1,0	—	—	13,5	620	—	—
SFP-3-1,2	—	—	20	830	—	—
SFP-3-1,6	—	—	22	1500	—	—
SFP-5-1,0	—	—	18	990	—	—
SFP-5-1,2	—	—	27	1158	—	—
SFP-5-1,6	—	—	33	3117	—	—

(1) Les valeurs mentionnées sont des moyennes lorsque toutes les spécifications et méthodes d'installation sont respectées. Les variations de la taille de l'orifice de montage, du matériau de la tôle et de la force d'installation modifient les résultats. Il est conseillé de tester les performances de ce produit dans votre application. Nous serons heureux de fournir des échantillons à cette fin.

(2) Ces valeurs concernent la poussée d'éjection et le couple d'éjection de l'arrêt hors de la tôle.

TYPES SSA™ SSS™ ET SSC™ POUR RIVETAGE DANS LES TÔLES MÉTALLIQUES



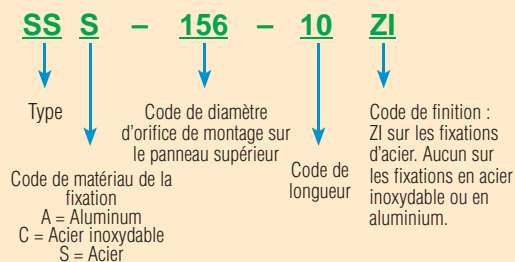
MATÉRIAU DE LA FIXATION :

- Type SSA – Aluminum
- Type SSS – Acier carburé
- Type SSC – Acier inoxydable série 400

FINITION :

- Type SSA – Finition simple
- Type SSS – Zingué, 5 µm, incolore, plus chromate transparent (1)
- Type SSC – Passivé et/ou testé selon ASTM A380

DÉSIGNATION DU NUMÉRO DE RÉFÉRENCE



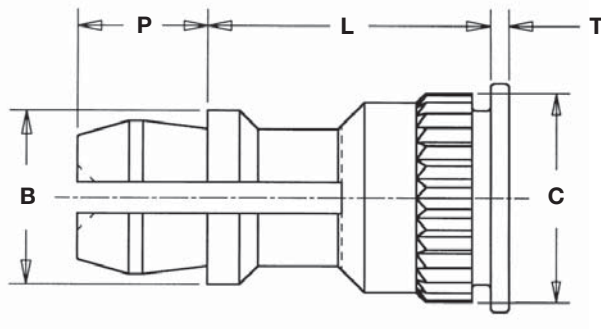
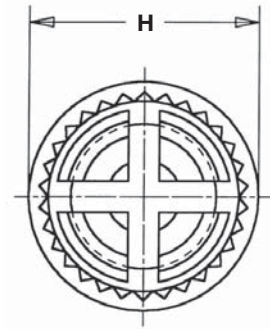
Données dimensionnelles

Toutes les dimensions sont exprimées en mm.

MÉTRIQUE	Type			Code de diamètre de l'orifice de montage du panneau supérieur	Code de longueur « L » ±0,13 (Code de longueur en millimètres)									B ±0,13	C max.	H ±0,13	P ±0,13
	Matériau de la fixation																
	Aluminium	Acier carburé	Acier inoxydable														
	SSA	SSS	SSC	4mm	8	10	12	14	16	18	20	22	25	4,78	5,39	6,35	3,58

(1) Voir les normes et caractéristiques de placage dans la section Assistance technique de PEM sur notre site Web.

TYPE KSSB™ POUR BROCHAGE DANS LES CARTES DE CIRCUIT IMPRIMÉ



MATÉRIAU DE LA FIXATION :
Laiton facilement usinable

FINITION :
Standard – Simple
En option* – Étain brillant électroplaqué,
ASTM B545 Classe B (5µm)
avec revêtement protecteur

**Disponible sur commande spéciale avec surcoût.*

DÉSIGNATION DU NUMÉRO DE RÉFÉRENCE

KSS B - 156 - 10

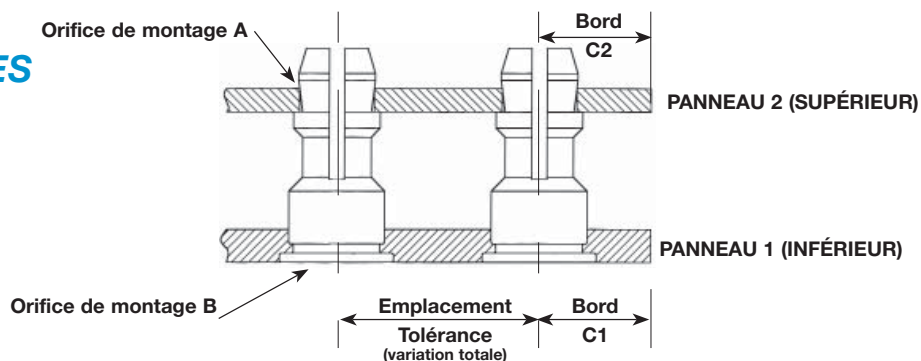
↓ Type
↓ Code de matériau de la fixation B = Laiton
↓ Code de diamètre d'orifice de montage sur le panneau supérieur
↓ Code de longueur

Dimensional Data

Toutes les dimensions sont exprimées en mm.

MÉTRIQUE	Type	Code de diamètre de l'orifice de montage du panneau supérieur	Code de longueur « L » ±0,13 (Le code de longueur est exprimé en mm)									B ±0,13	C ±0,08	H ±0,13	P ±0,13	T ±0,13
			8	10	12	14	16	18	20	22	25					
	KSSB	4mm	8	10	12	14	16	18	20	22	25	4,78	5,74	6,35	3,58	0,51

Données d'application TYPES SSA, SSS, SSC

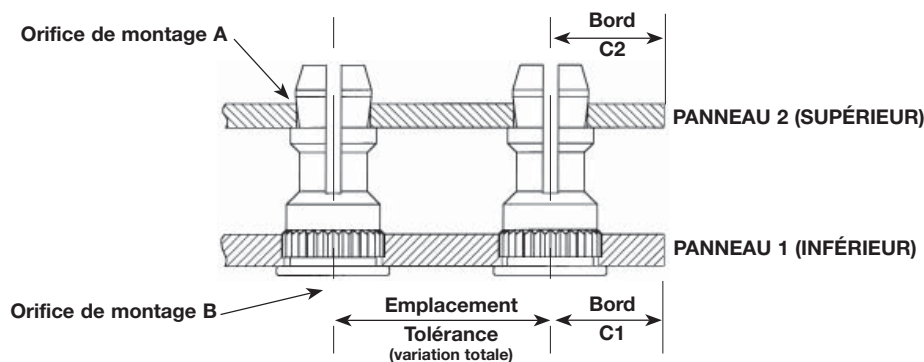


Toutes les dimensions sont exprimées en mm.

MÉTRIQUE	Type	Panneau 1						Panneau 2				
		Dureté max. (1)	Orifice de montage inférieur B +0,08	Matériau du panneau	Épaisseur min.	Distance min. du bord C ₁	Tolérance d'emplacement max.	Dureté max.	Orifice de montage supérieur A +0,08	Matériau du panneau	Plage d'épaisseur (2)	Distance min. du bord C ₂
	SSA	HRB 50 / HB 82	5,41	Métal ⁽¹⁾	1	6,6	±0,134	Sans limite	4	Carte de circuit imprimé ou métal	1 - 1,8	2,54
	SSS	HRB 60 / HB 107										
	SSC	HRB 70 / HB 125										

(1) Les colonnettes de type SSA peuvent être installées dans de l'acier laminé à froid sous réserve que sa dureté soit inférieure à HRB 50. HRB – Échelle « B » de dureté Rockwell. HB – Dureté Brinell.

Données d'application TYPE KSSB



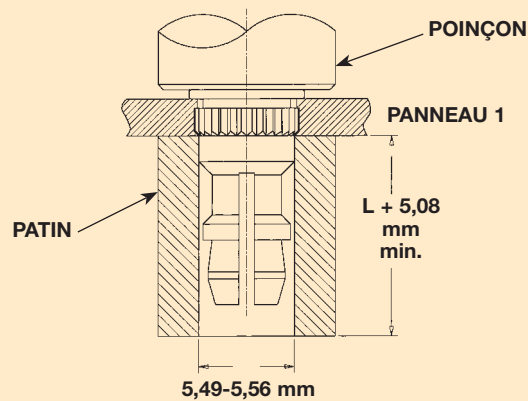
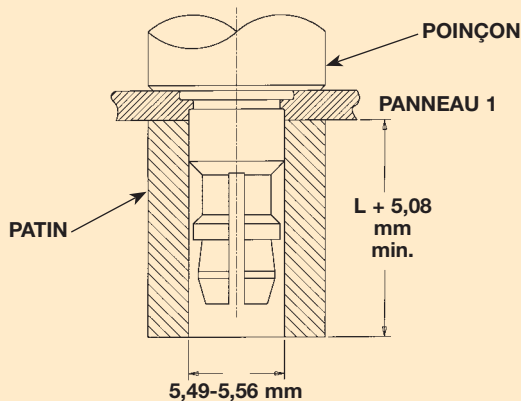
Toutes les dimensions sont exprimées en mm.

MÉTRIQUE	Type	Panneau 1						Panneau 2				
		Dureté max. (2)	Orifice de montage inférieur B +0,08	Matériau du panneau	Épaisseur min.	Distance min. du bord C ₁	Tolérance d'emplacement max.	Dureté max. (2)	Orifice de montage supérieur +0,08	Matériau du panneau	Plage d'épaisseur (3)	Distance min. du bord C ₂
	KSSB	HRB 65 / HB 116	5,41	Carte de circuit imprimé	1,27	5,59	±0,13	Sans limite	4	Carte de circuit imprimé ou métal	1 - 1,8	2,54

(2) HRB – Échelle « B » de dureté Rockwell. HB – Dureté Brinell.

(3) Disponible pour les cartes plus épaisses sur commande spéciale.

Installation



Types SSA, SSS, SSC

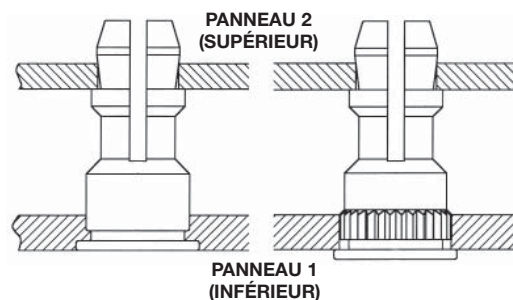
1. Préparer l'orifice de montage de la bonne taille dans la tôle.
2. Insérer la fixation dans l'orifice de montage (de préférence côté poinçon) du panneau et dans le patin comme le montre le dessin.
3. Les surfaces du poinçon et du patin étant parallèles, appliquer une force de compression tout juste suffisante pour enfoncer la tête en affleurement du panneau.

Type KSSB

1. Préparer l'orifice de montage de la bonne taille dans la tôle.
2. Insérer la fixation dans l'orifice de montage de la carte et dans le patin comme le montre le dessin.
3. Les surfaces du poinçon et du patin étant parallèles, appliquer une force de compression tout juste suffisante pour mettre la tête en contact avec la carte.

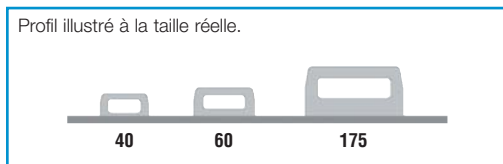
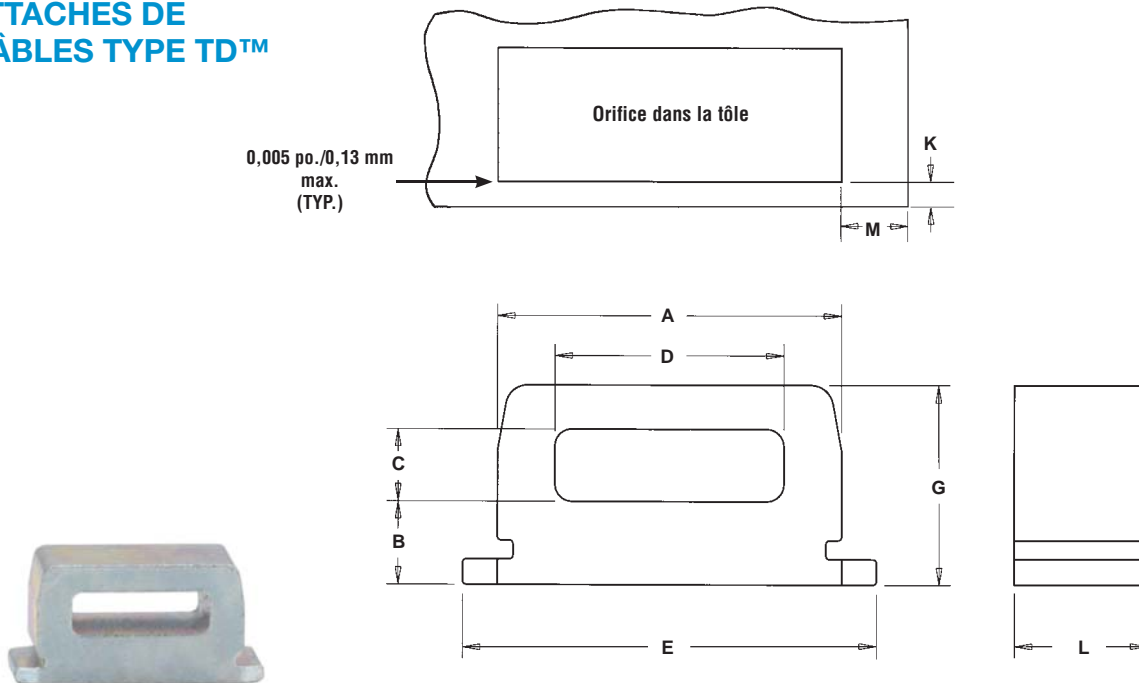
Données de performances⁽¹⁾

MÉTRIQUE	Type	Panneau 1			Panneau 2 (amovible)		
		Matériau de tôle d'essai	Installation (kN)	Poussée d'éjection (N)	Max. 1ère force d'enfoncement (N)	Min. 1ère force d'éjection (N)	Min. 15ème force d'éjection (N)
	SSA	Aluminium	6,7	880	58	13	4
	SSS	Aluminium	6,7	880	89	27	9
	SSS	Acier laminé à froid	15,5	1780	89	27	9
	SSC	Acier laminé à froid	16	1780	89	27	9
	KSSB	FR-4 Fibre de verre	2,2	484	58	13	4

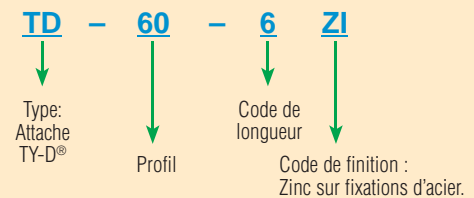


(1) Les valeurs mentionnées sont des moyennes lorsque toutes les spécifications et méthodes d'installation sont respectées. Les variations de la taille de l'orifice de montage, du matériau du panneau et de la méthode d'installation modifient les résultats. Il est conseillé de tester les performances de ce produit dans votre application. Nous serons heureux de fournir des échantillons à cette fin.

ATTACHES DE
CÂBLES TYPE TD™



DÉSIGNATION DU NUMÉRO DE RÉFÉRENCE



Toutes les dimensions sont exprimées en mm.

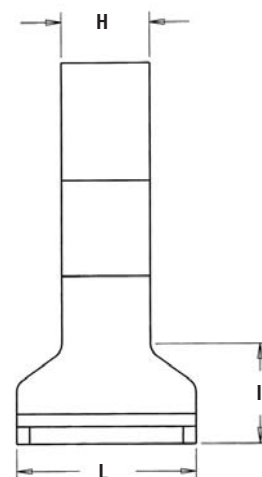
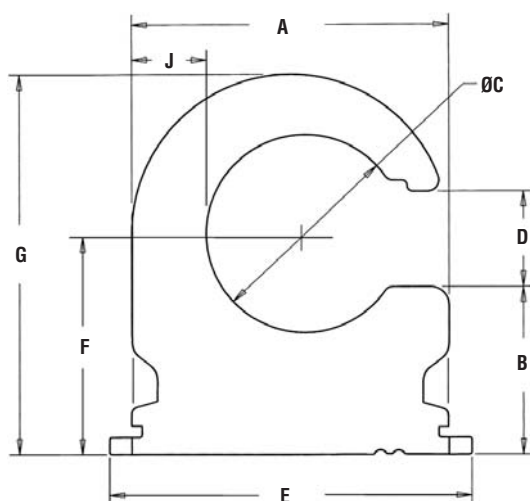
MÉTRIQUE	Type	Profil (1)	Code de longueur	Longueur L ±0,08	Épaisseur de tôle	Taille d'orifice dans la tôle +0,05 -0,03	A ±0,08	B ±0,15	C ±0,15	D ±0,15	E ±0,15	Hauteur G ±0,15	Min. entre bord de l'orifice et bord de la tôle K	Min. entre bord de l'orifice et bord de la tôle M
	TD	40	4	3,07	1,02 - 1,27	6,35 x 3,18	6,25	1,4	1,65	4,06	7,82	3,81	1,02	3,73
TD	60	6	4,67	1,02 - 1,78	7,93 x 4,75	7,82	1,91	1,65	5,21	9,4	4,57	1,02	4,98	
TD	175	12	9,42	1,02 - 3,18	12,7 x 9,53	12,6	3,3	2,4	9,14	14,28	7,24	1,02	6,65	

(1) Référence à l'étalonnage de charge type (en livres) pour l'attache de câble en nylon de la taille appropriée.

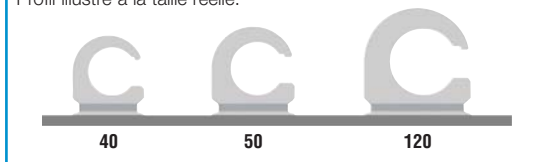
**CROCHETS
D'ATTACHE DE
CÂBLE TYPE TDO™**



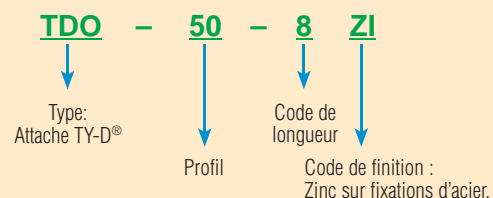
Marque
d'orientation
de l'ouverture
type TDO.



Profil illustré à la taille réelle.



DÉSIGNATION DU NUMÉRO DE RÉFÉRENCE



Toutes les dimensions sont exprimées en mm.

MÉTRIQUE	Type	Profil (1)	Code de longueur	Longueur L ±0,08	Épaisseur de tôle	Taille d'orifice dans la tôle +0,05 -0,03	A ±0,08	B ±0,15	ØC ±0,15	D ±0,15	E ±0,15	F ±0,13	Hauteur G nom.	H ±0,25	I ±0,25	J nom.	Min. entre bord de l'orifice et bord de la tôle K	Min. entre bord de l'orifice et bord de la tôle M
	TDO	40	8	6,25	1,02 - 3,94	6,35 x 9,53	9,42	5,41	6,22	3,3	11	7,24	11,96	3,05	3,3	2,11	1,02	3,73
TDO	50	8	6,25	1,02 - 3,94	6,35 x 11,13	11,02	5,79	6,86	3,3	12,6	7,62	13,13	3,05	3,3	2,59	1,02	4,98	
TDO	120	8	6,25	1,02 - 3,94	6,35 x 14,27	14,17	6,48	8,64	3,56	15,75	8,51	15,6	3,05	3,3	3,53	1,02	6,65	

(1) Référence à l'étalonnage de charge type (en livres) pour l'attache de câble en nylon de la taille appropriée.

Spécifications du matériau et de la finition

MATÉRIAU : Acier fritté

FINITION : ZI - Zingué, 5 µm, incolore ⁽¹⁾

POUR UTILISATION DANS TÔLE DE DURETÉ : HRB 60 / HB 107 ou moins ⁽²⁾

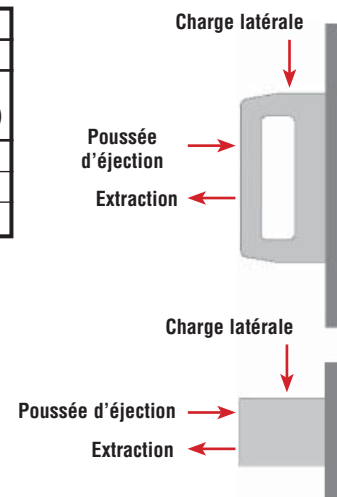
(1) Voir les normes et caractéristiques de placage dans la section Assistance technique de PEM sur notre site Web.

(2) HRB – Échelle « B » de dureté Rockwell. HB – Dureté Brinell.

Données de performances⁽¹⁾

TYPE TD

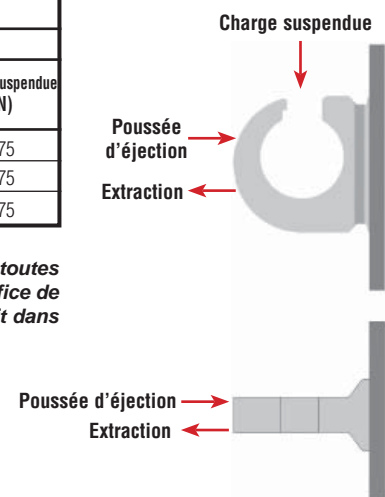
MÉTRIQUE	Numéro de référence	Matériau de tôle d'essai							
		Acier laminé à froid				5052-H34 Aluminium			
		Installation (kN)	Poussée d'éjection (N)	Extraction (N)	Side Load (N)	Installation (kN)	Poussée d'éjection (N)	Extraction (N)	Charge latérale (N)
	TD-40-4	8	780	445	400	4,5	400	445	400
	TD-60-6	11	1160	712	445	6,7	620	712	445
	TD-175-12	17,7	1560	780	620	13,3	1040	780	620



TYPE TDO

MÉTRIQUE	Numéro référence	Taille de vis d'attache de câble	Matériau de tôle d'essai							
			Acier laminé à froid				5052-H34 Aluminium			
			Installation (kN)	Poussée d'éjection (N)	Extraction (N)	Charge suspendue (N)	Installation (kN)	Poussée d'éjection (N)	Extraction (N)	Charge suspendue (N)
	TDO-40-8	M4	13,4	465	310	645	8,9	465	310	575
	TDO-50-8	M5	13,4	665	400	645	8,9	575	400	575
	TDO-120-8	M6	13,4	890	490	645	8,9	645	490	575

(1) Les valeurs d'installation et de poussée d'éjection mentionnées sont des moyennes lorsque toutes les spécifications et méthodes d'installation sont respectées. Les variations de la taille de l'orifice de montage ont un effet sur les résultats. Il est conseillé de tester les performances de ce produit dans votre application. Nous serons heureux de fournir des échantillons à cette fin.



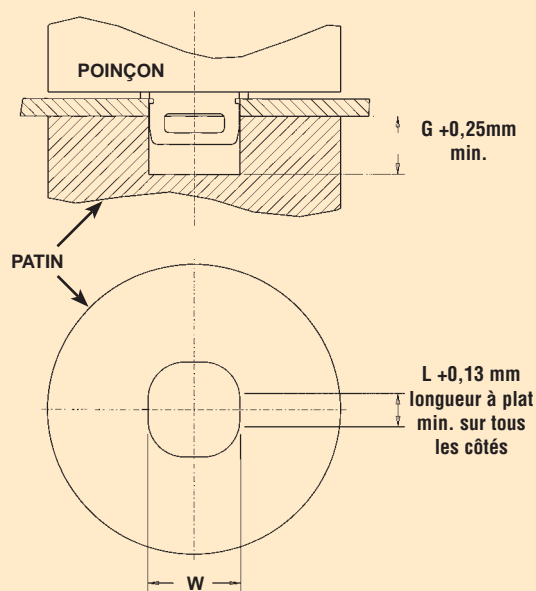
Installation

1. Poinçonner un orifice de montage rectangulaire de la bonne taille dans la tôle. Ne pas effectuer d'opérations secondaires telle que l'élimination des bavures.
2. Insérer la fixation dans l'orifice de montage et dans le patin.
3. Les surfaces du poinçon et du patin étant parallèles, appliquer une force de compression jusqu'à ce que la partie inférieure de la fixation affleure la surface de la tôle.

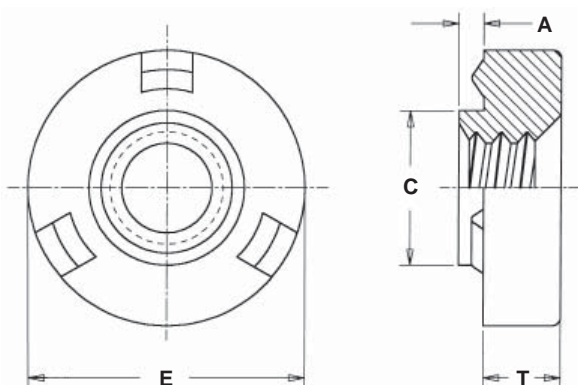
Dimensions du patin

Toutes les dimensions sont exprimées en mm.

MÉTRIQUE	Numéro de référence	W ±0,03	Numéro de référence du patin	Numéro de référence du poinçon
	TD-40-4	6,36	8006136	8003076
	TD-60-6	7,95	8006137	
	TD-175-12	12,73	8006138	
	TDO-40-8	9,63	8006865	
	TDO-50-8	11,23	8006864	
	TDO-120-8	14,38	8006863	



REMARQUE : Pour une installation correcte, le poinçon doit être assez large pour couvrir la totalité de la base de la fixation.



MATÉRIAU DE LA FIXATION :

Type WN – Acier carburé
Type WNS– Acier inoxydable série 300

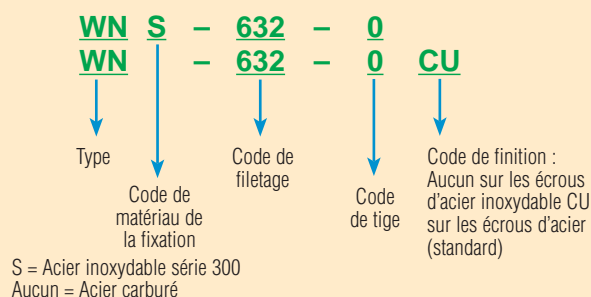
FINITION :

Type WN – CU – Précuivrage léger
Type WNS– Passivé et/ou testé selon ASTM A380

FILETAGES :

Interne, ASME B1.1, 2B / ASME B1.13M, 6H

DÉSIGNATION DU NUMÉRO DE RÉFÉRENCE



Toutes les dimensions sont exprimées en mm.

MÉTRIQUE	Taille et pas du filetage	Type		Code de filetage	Code de tige	A (tige) max.	Épaisseur min. de tôle	Taille d'orifice dans la tôle +0,1	C max.	E -0,25	T ±0,1	Dist. min. entre orifice et bord.
		Acier	Acier inoxydable									
	M3 x 0,5	WN	WNS	M3	0	0,77	0,77	4,39	4,36	7,82	1,49	3,91
	M4 x 0,7	WN	WNS	M4	0	0,77	0,77	5,53	5,5	9,42	2,58	4,71
	M5 x 0,8	WN	WNS	M5	0	0,77	0,77	6,35	6,32	11,17	3,78	5,59
	M6 x 1	WN	WNS	M6	0	1,22	1,22	8,02	7,99	13,25	4,56	6,63

Installation

- En se servant d'un écrou à souder PEM inséré dans l'orifice de la bonne taille (voir ci-dessus), augmenter suffisamment la force de l'électrode pour clamber les projections de la fixation fermement contre la tôle sans emprisonner aucune partie des projections. Veiller à centrer les électrodes, et veiller à ce que la face des électrodes soit plane afin que la force soit appliquée régulièrement aux trois projections.
- Régler le régulateur de courant ou de chaleur sur la valeur basse et l'ajuster ainsi que la durée de soudure jusqu'à obtention d'une bonne soudure. Pour l'acier doux, dont la résistance électrique est moyenne, il existe de nombreux réglages possibles. Pour l'acier inoxydable austénitique, dont la résistance électrique est élevée, la plage est étroite à faible température.
- Régler la durée de compression pour que les électrodes aient le temps de se fermer et de développer les forces appropriées (réglage initial suggéré de 35 cycles). La durée de soudure doit être déterminée en commençant avec les réglages suggérés dans les tableaux de la page WN-4. Comme indiqué ci-dessus pour les réglages actuels, une large plage de durées est possible avec l'acier doux, mais la plage est limitée avec l'acier inoxydable. Si la durée de soudure commence trop tôt et si la soudure correcte n'est pas réussie, la durée de compression doit être augmentée. Les électrodes doivent aussi être rapprochées afin de réduire la durée de déplacement pour se refermer sur le travail. Une durée de compression plus longue n'a pas d'incidence sur la qualité de la soudure. Cependant, elle aura un effet sur la productivité et réduira le nombre d'écrous à souder pouvant être installés à l'heure. La durée de maintien est suffisante pour permettre le refroidissement et la solidification de la soudure avant le retrait des électrodes. Commencer par 15 cycles puis allonger si nécessaire.

PRESSE D'INSERTION AUTOMATIQUE PEMSERTER® SÉRIE 3000™

La nouvelle presse d'installation de fixations à alimentation automatique PEMSERTER® série 3000™ peut installer les fixations autoriveuses jusqu'à 30 % plus vite que les systèmes traditionnels pour un gain de productivité comparable. Cette presse fournit une force **de 71,2 kN et une profondeur de gorge de 61 cm** et offre une technologie de commande électromécanique asservie pour une amélioration importante de la cohérence de fonctionnement, de la fiabilité, de l'efficacité et de la maintenance. L'élimination complète des fluides hydrauliques offre un système respectueux de l'environnement.

La presse de la série 3000 introduit une technologie « propre » sans système hydraulique pour installer rapidement tous les types de fixations autoriveuses, avec précision et de manière permanente. L'entraînement électromécanique asservi optimise la fonction du vérin pour obtenir une vitesse et une force idéales et renouvelables pour une bonne installation des fixations.

Parmi les caractéristiques de la presse, les interfaces de programmation basées sur une plate-forme Windows pour la souplesse de personnalisation des tâches. Des commandes tactiles pilotées par menu, des avertissements clairs à l'écran, et une vidéo de formation multimédia à l'écran contribuent à la convivialité et à l'apprentissage rapide du fonctionnement de la presse. Les capacités de journalisation des données permettent de surveiller les performances. Le système de sécurité opérateur LIGHTSTREAM® breveté fournit une protection continue en veillant à ce que la force du vérin ne soit appliquée qu'aux fixations.

Tout l'outillage d'alimentation automatique utilisé sur la presse série 2000 peut l'être sur la presse série 3000.



PRESSE D'INSERTION MULTI-BOLS AUTOMATIQUE PEMSERTER® SÉRIE 3000MB™

L'option d'insertion multi-bols se compose d'une presse d'installation de fixations automatique PEMSERTER® série 3000® équipée du système de barillet QX™ et de trois bols d'extension au maximum. Grâce à cette configuration, un opérateur peut seul installer jusqu'à quatre types et/ou tailles différents d'écrous, goujons et colonnettes en mode d'alimentation automatique sans changer d'outillage.

Ce système à quatre bols est plus rentable, fiable et facile à utiliser et offre une flexibilité de fabrication supérieure à une machine unique à quatre bols fixes. Pour plus d'informations sur les économies de productivité et l'augmentation de la production réalisées grâce à la configuration multi-bols de la série 3000, veuillez contacter le concessionnaire PEMSERTER local.



PRESSES PEMSERTER®

Pour de meilleurs résultats, nous recommandons d'utiliser une presse PEMSERTER® pour l'installation des fixations PEM. Pour plus d'informations sur notre gamme de presses, consultez notre site Web.

PRESSE D'INSERTION AUTOMATIQUE PEMSERTER® SÉRIE 2000®

La presse PEMSERTER® série 2000® est le chef de file de la productivité dans le monde de l'installation de fixations. Cette presse offre une force de **71,2 kN et une profondeur de gorge de 61 cm**. Le système d'actionnement hydropneumatique à grande vitesse offre une vitesse d'insertion bien supérieure à celle des autres systèmes d'insertion et les capacités d'auto-alimentation en option garantissent que les fixations sont mises en places rapidement et précisément.

La presse série 2000 utilise un automate programmable et une interface opérateur tactile pilotée par menus en onze langues différentes. Les écrans tactiles facilitent la formation de l'opérateur, permettent un démarrage rapide et la configuration précise de l'installation des fixations. Ils avertissent automatiquement et dirigent l'opérateur pour un diagnostic rapide en cas de défaillance du système ou de problème de sécurité.

La presse série 2000 comporte un système de sécurité opérateur LIGHTSTREAM® breveté. Il s'agit d'un système sans fil fiable qui détecte immédiatement quand le vérin principal entre en contact avec un objet métallique ou non qui ne devrait pas se trouver sur son chemin. Le système LIGHTSTREAM® offre un système de sécurité rapide, précis et fiable qui garantit que la force du vérin n'est appliquée qu'aux fixations lors de l'installation.



PRESSE PNEUMATIQUE PEMSERTER® SÉRIE 4®

La presse PEMSERTER® série 4® est totalement pneumatique et offre un temps de cycle court pour une productivité accrue et **53,4 kN de force ainsi qu'une profondeur de gorge de 45,7 cm** laissant la place pour des configurations de châssis très diverses. Elle est destinée à l'installation de fixations autoriveuses de tailles M2 à M10 dans l'acier, et jusqu'à M12 dans les panneaux d'aluminium ou les cartes de circuit imprimé.



PRESSE PNEUMATIQUE PEMSERTER® SÉRIE LT/4®

La presse entièrement pneumatique PEMSERTER® série LT4™ fournit une force de **26,7 kN et une profondeur de gorge de 25,4 cm**. La presse LT/4 est idéale pour les petits lots de production ; elle offre des fonctionnalités permettant d'optimiser les performances, la productivité et la sécurité.



PRESSES PEMSERTER®

Pour de meilleurs résultats, nous recommandons d'utiliser une presse PEMSERTER® pour l'installation des fixations PEM. Pour plus d'informations sur notre gamme de presses, consultez notre site Web.

OUTIL MANUEL PNEUMATIQUE PORTABLE PEMSERTER® SÉRIE P3®

La presse d'installation de fixations PEMSERTER® série P3 est un outil manuel portable pesant seulement 4,6 kg et pouvant développer **une force de compression de 22,2 kN**.

Grâce à la presse PEMSERTER série P3, il est facile d'installer des écrous et goujons autoriveurs en tailles métriques ou unifiées. Le kit de presse métrique contient des poinçons et des patins permettant d'installer des écrous (S, CLS et CLA) dans les tailles de filetage M2 à M4 et des goujons (FH, FHS et FHA jusqu'à 12 mm de long) dans les tailles de filetage de M2,5 à M4.



OUTIL MANUEL PEMSERTER® MICRO-MATE®

La presse PEMSERTER® MICRO-MATE® est un outil manuel polyvalent ne pesant que 1,25 kg et pouvant développer une force **de compression de 1,134 kg**.

Le kit de pression contient un outil manuel, un poinçon plat, plusieurs poinçons et matrices, une bague d'adaptation de poinçon, un guide de profondeur, cinq patins de fixations et une boîte de rangement. Le kit métrique installe les écrous de tailles M2 à M5.



SYSTÈME D'INSTALLATION DE FIXATIONS IN-DIE

Le système d'installation de fixations PEMSERTER® in-die apporte une nouvelle dimension aux capacités d'estampage. Il met en œuvre les toutes dernières technologies pour offrir les performances nécessaires pour réussir dans le secteur très concurrentiel de l'estampage. Il élimine les opérations secondaires habituellement nécessaires pour l'insertion de la fixation, réduisant ainsi les frais de main-d'œuvre, améliorant la qualité des pièces et accélérant considérablement la production.

Le système s'interface étonnamment facilement avec la presse. Grâce à l'utilisation d'un connecteur verrouillable multi-goupilles, il est virtuellement prêt à l'emploi. Il suffit de le brancher sur le courant secteur en 230 V et sur l'arrivée d'air de l'atelier.

Parmi les autres avantages, l'outillage standard est amovible et peut gérer les pièces complexes en atteignant des zones généralement considérées comme inaccessibles. De plus, si nécessaire, un outillage spécial peut être fabriqué en fonction de votre application spécifique.

Le système complet d'installation de fixations se compose d'une presse, d'un module d'alimentation des fixations, d'un module de capteur, et de l'assistance nécessaire pour faire de chaque projet une réussite.



PRESSES PEMSERTER®

Pour de meilleurs résultats, nous recommandons d'utiliser une presse PEMSERTER® pour l'installation des fixations PEM. Pour plus d'informations sur notre gamme de presses, consultez notre site Web.

INSERTS FILETÉS BORGNES ATLAS®

Les inserts filetés borgnes de la marque Atlas sont conçus pour offrir des têtes solides dans des sections de panneau minces. Ils sont dits « borgnes » parce qu'ils peuvent être installés depuis un côté du panneau. L'accès aux deux faces n'est pas nécessaire. C'est pourquoi ces fixations sont idéales pour les tuyaux, extrusions et autres types d'application similaires.

Il en existe plusieurs types : Fixations SpinTite®, Plus+Tite®, MaxTite® et Atlas FM™. Les types SpinTite servent à la plupart des applications où des têtes solides sont nécessaires pour les applications borgnes.

Les inserts borgnes Plus+Tite comportent un corps fendu qui se replie en quatre pétales lors de l'installation, en agrippant la face arrière du matériau d'accueil. Ces inserts peuvent être installés dans des matériaux à épaisseur unique, variable ou multiple et sont disponibles en version pré-bombée ou à fût droit.

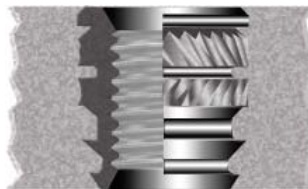
Les types MaxTite à paroi épaisse pour usage industriel sont destinés aux applications les plus exigeantes.

Les inserts filetés borgnes Atlas FM sont destinés à l'installation dans les orifices de montage métriques vrais (de taille régulière) et disponibles en divers types et styles de corps.



INSERTS SI® POUR PLASTIQUES

Les inserts SI sont habituellement utilisés dans les applications exigeantes des filetages métalliques solides et durables dans du matériau plastique, en particulier en cas de montage/démontage fréquent des pièces pour entretien ou réparation si nécessaire. Ils sont disponibles en laiton, acier inoxydable et aluminium, en différents types à empilement aux ultrasons/à la chaleur, à moulage ou à pressage.



LE SYSTÈME STICKSCREW®

Le système STICKSCREW® offre aux fabricants une méthode extrêmement rapide, précise et efficace d'insertion des petites vis. Le nouveau tournevis amélioré StickShooter® accueille des embouts interchangeables.

Ce système simple et économique associe un tournevis léger et des « bâtons » de 130 vis à tête hexagonale connectées en série sur 12 po. Il suffit d'insérer le bâton dans le tournevis, d'avancer à la deuxième vis, de presser la détente, de placer l'extrémité de la vis en rotation dans l'orifice et la vis est vissée et s'arrête proprement quand le couple d'installation précis est atteint.

Des dessins, finitions et revêtements de vis personnalisés sont disponibles pour répondre aux besoins d'applications spécifiques.



PennEngineering®

CATALOGUE DE PRODUITS

SertiTec
A Bossard Company



PennEngineering®



Galway, Ireland • www.pemnet.com
E-mail: europa@pemnet.com
Tel: +353-91-751714 • Fax: +353-91-753541
Technical Support: techsupport@pemnet.com

SertiTec, France • www.sertitec.com
E-mail: sertitec@sertitec.com
Tel: +33 1 47 86 74 41 • Fax: +33 1 47 86 74 59
A Bossard Company