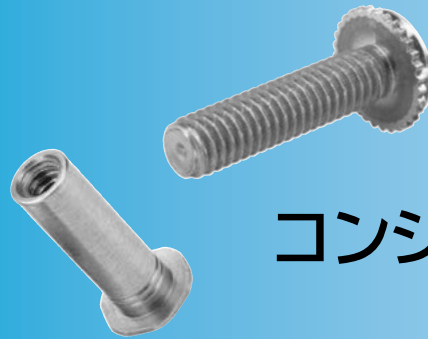


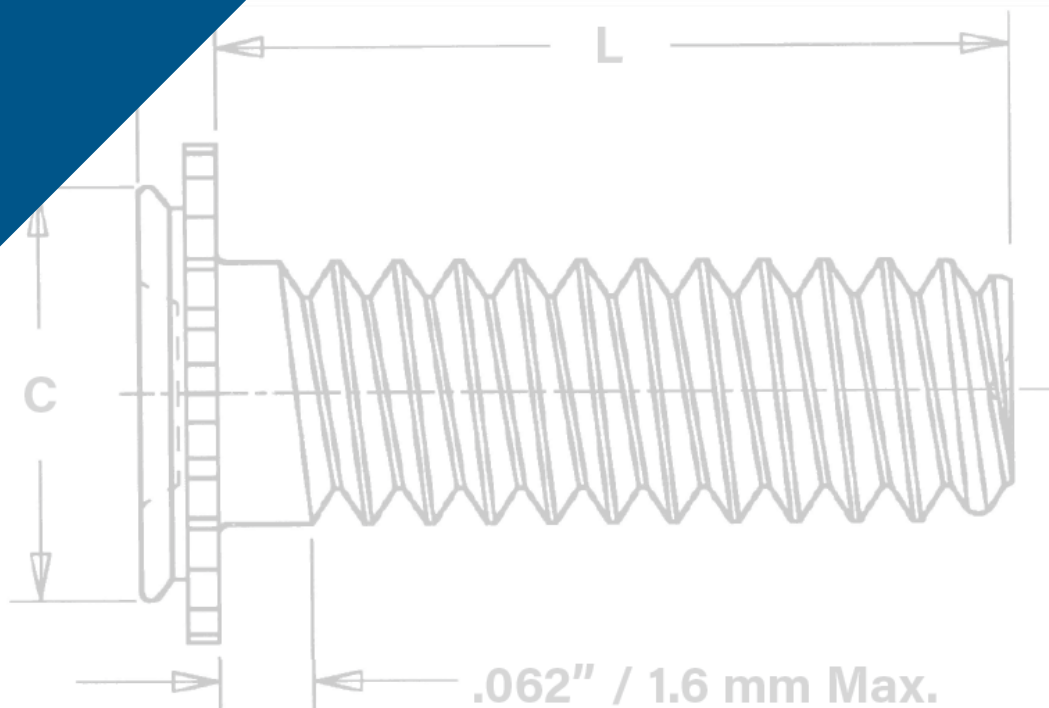


PEM® コンシールドスタッド/スパーサーは
非貫通穴に取り付けられ、裏面がフラット
になります。



CH™

コンシールドスタッド/
スパーサー

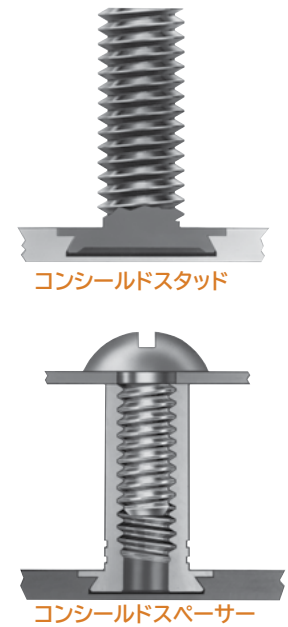


コンシールドスタッド／スペーサー

コンシールドスタッド／スペーサーを取り付けることで、凹凸のない滑らかな設計を実現します。

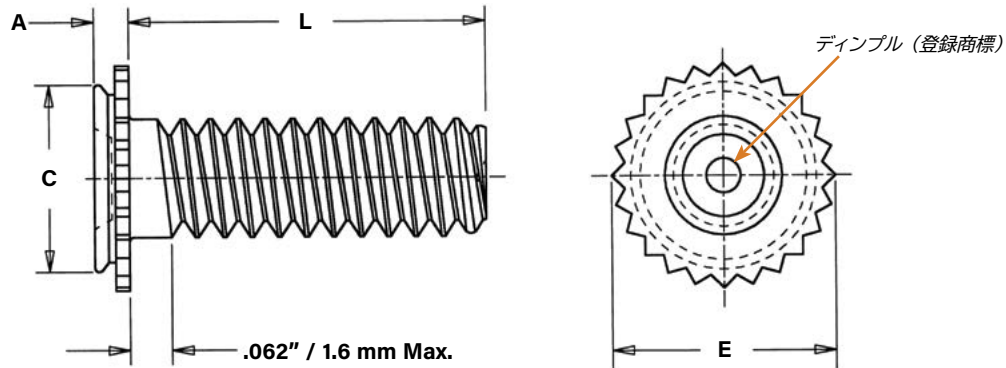
- 幅広い組み立てアプリケーションにおいて、.062" / 1.6 mm 厚程の薄いスチール又はアルミニウム製薄板に取り付けられ、相手部品に頑丈で再利用可能なねじを提供します。
- 取り付けられた薄板裏面が滑らかで、穴や突起がありません。
- 片面だけ取り付けすることで、エア、液体、埃、ガス、その他浸入する可能性のある要素から薄板を完全に密閉できるという厳しい IP 等級を満たします。
- 推奨サイズで最小の深さのエンドミル加工された非貫通穴が必要です。
- ペムサーター® プレス又はその他の標準プレスを使用して取り付けます。
- CFHC™ スタッドは、NAS63540/4 仕様⁽¹⁾も注文できます。

(1) 米国航空宇宙仕様を満たし、試験書類を入手するためには、適切な NAS63540/4 品番を用いた CFHC スタッドを発注しなければなりません。弊社ウェブサイトの「陸軍仕様書・米国航空宇宙仕様リファレンス完全ガイド (Bulletin NASM)」をご覧ください。



コンシールドスタッド／スペーサー

CHA™, CFHA™, CHC™, CFHC™ アルミニウム製及びステンレス製スタッド



寸法は全てインチ表示。

ねじ径	型式		ねじコード	長さコード L ± .015 (長さコードは 1 インチの 1/16 で表示)						最小板厚	非貫通穴径 +.003 -.000	非貫通穴 最小深さ (1)	A (シャンク) Max.	E ±.010	C Max.	穴中心 から板端の 最短距離	相手部品 の最大穴径
	アルミニウム	ステンレス		.250	.375	.500	.625	.750	1.00								
.112-40 (#4-40)	CHA	CHC	440	4	6	8	10	12	—	.062	.172	.043	.041	.205	.171	.156	.135
	CFHA	CFHC								.093		.075	.071				
.138-32 (#6-32)	CHA	CHC	632	4	6	8	10	12	16	.062	.213	.043	.041	.250	.212	.188	.160
	CFHA	CFHC								.093		.075	.071				
.164-32 (#8-32)	CHA	CHC	832	4	6	8	10	12	16	.062	.290	.043	.041	.328	.289	.219	.185
	CFHA	CFHC								.093		.075	.071				
.190-32 (#10-32)	CHA	CHC	032	—	6	8	10	12	16	.062	.312	.043	.041	.350	.311	.250	.210
	CFHA	CFHC								.093		.075	.071				

寸法は全てメトリック表示。

ねじ径× ピッチ	型式		ねじコード	長さコード L ± 0.4 (長さコードはミリメートルで表示)							最小板厚	非貫通穴径 +0.08	非貫通穴 最小深さ (1)	A (シャンク) Max.	E ±0.25	C Max.	穴中心 から板端の 最短距離	相手部品 の最大穴径
	アルミニウム	ステンレス		6	8	10	12	16	20	25								
M3 x 0.5	CHA	CHC	M3	6	8	10	12	16	20	—	1.6	4.37	1.1	1.04	5.21	4.35	4	3.6
	CFHA	CFHC									2.4		1.91	1.8				
M4 x 0.7	CHA	CHC	M4	6	8	10	12	16	20	25	1.6	7.37	1.1	1.04	8.33	7.35	5.6	4.6
	CFHA	CFHC									2.4		1.91	1.8				
M5 x 0.8	CHA	CHC	M5	—	—	10	12	16	20	25	1.6	7.93	1.1	1.04	8.89	7.9	6.4	5.6
	CFHA	CFHC									2.4		1.91	1.8				

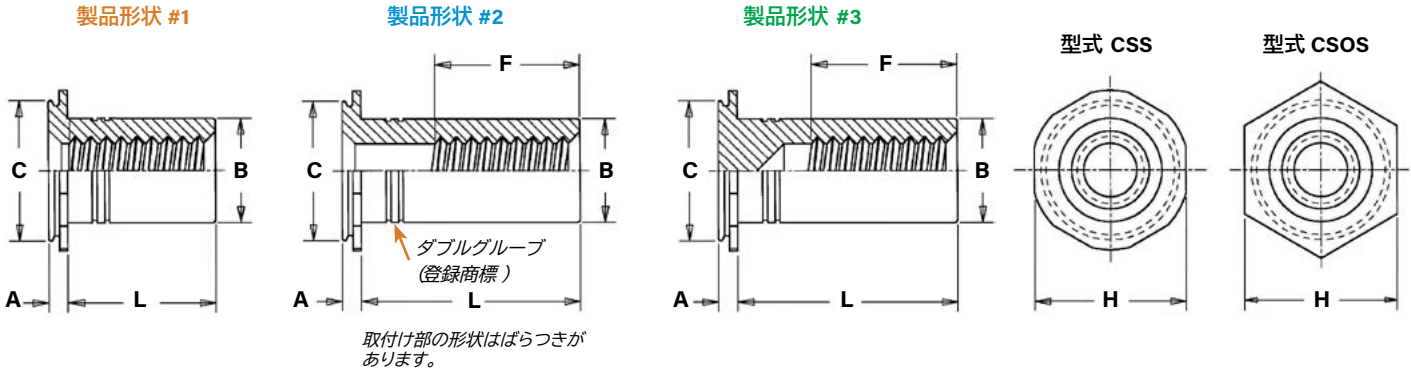
- (1) 母材が最小或いはそれに近い厚さの場合を除き、非貫通穴が最小値よりも深くなる場合があります。必ずフランジが母材表面と平らになるようにファスナーを取り付けます。

型番の見方

CH **A** - **632** - **6**
CFH **A** - **632** - **6**
CH **C** - **632** - **6**
CFH **C** - **632** - **6**

↓ ↓ ↓ ↓
 型式 材質コード ねじコード 長さコード

CSS™ 及び CSOS™ ステンレス製スペーサー



寸法は全てインチ表示。

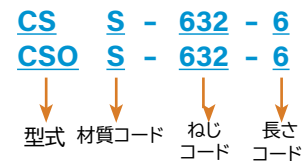
ねじ径	型式	ねじコード	長さコード L + .002 - .005 (長さコードは 1 インチの 1/16 で表示)								最小板厚	非貫通穴径 +.003 -.000	非貫通穴 最小深さ (4)	全ねじ 最小深さ F	A (シャンク) Max.	B Max. (5)	C Max.	H 呼び 寸法	穴中心 から板端の 最短距離
			.187	.250	.312	.375	.500	.625	.750	1.00									
.112-40 (#4-40)	CSS	440	3 ⁽¹⁾	4 ⁽²⁾	5 ⁽²⁾	6 ⁽²⁾	8 ⁽³⁾	10 ⁽³⁾	12 ⁽³⁾	16 ⁽³⁾	.062	.213	.043	.188	.041	.165	.212	.250	.188
	CSOS										.093		.075		.072				
.138-32 (#6-32)	CSS	632	3 ⁽¹⁾	4 ⁽¹⁾	5 ⁽²⁾	6 ⁽²⁾	8 ⁽³⁾	10 ⁽³⁾	12 ⁽³⁾	16 ⁽³⁾	.062	.290	.043	.250	.041	.213	.289	.312	.219
	CSOS										.093		.075		.072				
.164-32 (#8-32)	CSS	832	3 ⁽¹⁾	4 ⁽¹⁾	5 ⁽²⁾	6 ⁽²⁾	8 ⁽³⁾	10 ⁽³⁾	12 ⁽³⁾	16 ⁽³⁾	.062	.312	.043	.250	.041	.245	.311	.344	.250
	CSOS										.093		.075		.072				
.190-32 (#10-32)	CSS	032	3 ⁽¹⁾	4 ⁽¹⁾	5 ⁽¹⁾	6 ⁽¹⁾	8 ⁽²⁾	10 ⁽³⁾	12 ⁽³⁾	16 ⁽³⁾	.062	.344	.043	.375	.041	.290	.343	.375	.281
	CSOS										.093		.075		.072				
.250-20 (1/4-20)	CSS	0420	3 ⁽¹⁾	4 ⁽¹⁾	5 ⁽¹⁾	6 ⁽¹⁾	8 ⁽²⁾	10 ⁽²⁾	12 ⁽³⁾	16 ⁽³⁾	.062	.390	.043	.375	.041	.354	.389	.438	.375
	CSOS										.093		.075		.072				

寸法は全てメトリック表示。

ねじ径× ピッチ	型式	ねじコード	長さコード L + 0.05 - 0.13 (長さコードはミリメートルで表示)										最小板厚	非貫通穴径 +0.08	非貫通穴 最小深さ (4)	全ねじ 最小深さ F	A (シャンク) Max.	B Max. (5)	C Max.	H 呼び 寸法	穴中心 から板端の 最短距離
			4 ⁽¹⁾	6 ⁽¹⁾	8 ⁽²⁾	10 ⁽³⁾	12 ⁽³⁾	16 ⁽³⁾	20 ⁽³⁾	25 ⁽³⁾											
M3 x 0.5	CSS	M3	4 ⁽¹⁾	6 ⁽¹⁾	8 ⁽²⁾	10 ⁽³⁾	12 ⁽³⁾	16 ⁽³⁾	20 ⁽³⁾	25 ⁽³⁾	1.6	5.41	1.1	5	1.04	4.2	5.39	6.35	4.8		
	CSOS				8 ⁽²⁾						2.4		1.91		1.83						
M4 x 0.7	CSS	M4	4 ⁽¹⁾	6 ⁽¹⁾	8 ⁽²⁾	10 ⁽²⁾	12 ⁽³⁾	16 ⁽³⁾	20 ⁽³⁾	25 ⁽³⁾	1.6	7.92	1.1	6.5	1.04	6.23	7.9	8.74	6.4		
	CSOS					10 ⁽³⁾					2.4		1.91		1.83						
M5 x 0.8	CSS	M5	4 ⁽¹⁾	6 ⁽¹⁾	8 ⁽¹⁾	10 ⁽²⁾	12 ⁽²⁾	16 ⁽³⁾	20 ⁽³⁾	25 ⁽³⁾	1.6	8.74	1.1	9.6	1.04	7.37	8.72	9.53	7.2		
	CSOS										2.4		1.91		1.83						
M6 x 1	CSOS	M6	4 ⁽¹⁾	6 ⁽¹⁾	8 ⁽¹⁾	10 ⁽²⁾	12 ⁽²⁾	16 ⁽³⁾	20 ⁽³⁾	25 ⁽³⁾	2.4	9.9	1.91	9.6	1.83	9	9.89	11.11	9.5		

- 製品形状 #1. ねじの最小の長さはバレルの長さ L と同じです。ねじがシャンク末端を通らないことがあります。L 以上の長さのねじは使ってはいけません。母材からスペーサーが外れるおそれがあります。
- 製品形状 #2. ねじがねじ無し部の端を通らないことがあります。L 以上の長さのねじは使ってはいけません。母材からスペーサーが外れるおそれがあります。
- 製品形状 #3. ブラインド型。
- 母材が最小或いはそれに近い厚さの場合を除き、取り付けのヘッドが最小値よりも深くなる場合があります。必ずフランジが母材と面一になるようにファスナーを取り付けます。
- スペーサーがブッシングとして用いられる場合、相手部品の穴は $B + .020" / 0.51 \text{ mm}$ より大きくてはなりません。

型番の見方



材質と表面処理

型式	ねじ		ファスナー材質		表面処理		母材硬度 (1)	
	おねじ, ASME B1.1 2A / ASME B1.13M, 6g	めねじ, ASME B1.1 2B / ASME B1.13M, 6H	アルミニウム	300系 ステンレス	表面処理なし	パシバイトもしくは ASTM A380 に基づく試験済	HRB 70 / HB 125 以下	HRB 50 / HB 89 以下
CHA	・		・		・			・
CFHA	・		・		・			・
CHC	・			・		・		
CFHC	・			・		・		
CSS		・		・		・		・
CSOS		・		・		・		・

(1) HRB : ロックウェル硬さスケール B。HB : ブリネル硬さ。

取り付け方法

- 丸い非貫通穴を最小深さにエンドミルで加工します。*
- ファスナーをアンビル穴に挿入します。
- ファスナーのシャンク上に母材取付穴を通し配置します。
- パンチとアンビル面を平行にし、フランジが母材と平らになるまで加圧します。

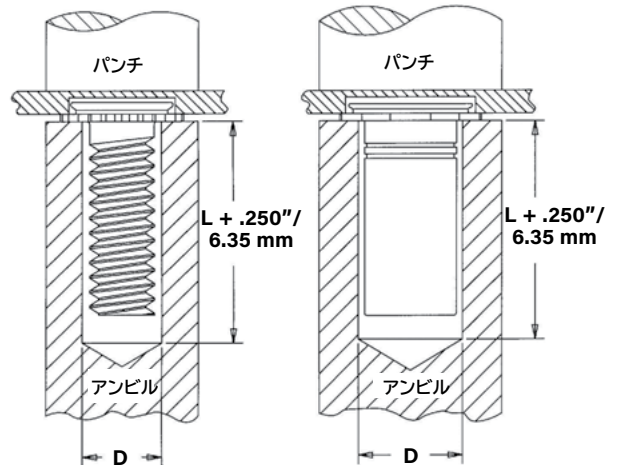
*エンドミルは PennEngineering で入手可能です。下図参照。

取り付け時の注意事項

- PEM® クリンチングファスナーの取り付けでベストな結果を得るためには、ヘガー® 又は ペムサーター® 機器の使用をお勧めします。詳しい情報については弊社ウェブサイトをご確認ください。
- 当該製品の取り付け工程は、弊社ウェブサイトのアニメーションライブラリーでご覧頂けます。

CFHA, CFHC, CHC, CHA
コンシールドスタッド

CSOS, CSS
コンシールドスペーサー



エンドミル情報

ダブルエンド型二枚刃 H.S.S. センターカットエンドミルは在庫品です。

PennEngineering はセンターカットエンドミルを製造しませんが、お客様の利便性のために在庫しています。



ねじ コード	ファスナー型式	必要なエンド ミルサイズ	ペム 品番
440, M3	CFHC, CHC, CFHA, CHA スタッド	.172"	CHM-172
	CSOS, CSS スペーサー	.213"	CHM-213
632	CFHC, CHC, CFHA, CHA スタッド	.213"	CHM-213
	CSOS, CSS スペーサー	.290"	CHM-290
832, M4	CFHC, CHC, CFHA, CHA スタッド	.290"	CHM-290
	CSOS, CSS スペーサー	.312"	CHM-312
032, M5	CFHC, CHC, CFHA, CHA スタッド	.312"	CHM-312
	CSOS, CSS スペーサー	.344"	CHM-344
0420, M6	CSOS スペーサー	.390"	CHM-390

ペムサーター® ツーリング

寸法は全てインチ表示。

インチ	型式	ねじ コード	D +.003 -.000	パンチ 品番	アンビル 品番
	CHA / CHC / CFHA / CFHC	440	.127	975200048	970200006300
	CHA / CHC / CFHA / CFHC	632	.139	975200048	970200007300
	CHA / CHC / CFHA / CFHC	832	.179	975200048	970200008300
	CHA / CHC / CFHA / CFHC	032	.205	975200048	970200009300
	CSS / CSOS	440	.170	975200048	970200014300
	CSS / CSOS	632	.218	975200048	970200015300
	CSS / CSOS	832	.250	975200048	970200016300
	CSS / CSOS	032	.295	975200048	970200017300
	CSS / CSOS	0420	.358	975200048	970200018300

寸法は全てメトリック表示。

メトリック	型式	ねじ コード	D +0.08	パンチ 品番	アンビル 品番
	CHA / CHC / CFHA / CFHC	M3	3.4	975200048	970200229300
	CHA / CHC / CFHA / CFHC	M4	4.4	975200048	970200019300
	CHA / CHC / CFHA / CFHC	M5	5.4	975200048	970200020300
	CSS / CSOS	M3	4.33	975200048	970200014300
	CSS / CSOS	M4	6.36	975200048	970200016300
	CSS / CSOS	M5	7.5	975200048	970200017300
CSS / CSOS	M6	9.13	975200048	970200018300	

コンシールドスタッド／スペーサー

製品性能⁽¹⁾

型式	ねじ コード	推奨最大 締め付け トルク (in. lbs.)	試験母材			
			冷間圧延鋼		5052-H34 アルミニウム	
			圧入力 (lbs.)	引抜力 (lbs.)	圧入力 (lbs.)	引抜力 (lbs.)
インチ						
コンシールドスタッド						
CSS	440	4.75	4,000	300	2,800	200
	632	8.75	4,500	350	3,000	240
	832	18	4,800	400	4,000	270
	032	32	5,500	450	5,000	290
CSOS	440	4.75	4,300	330	2,900	220
	632	8.75	5,000	360	3,200	240
	832	18	5,300	440	4,000	300
	032	32	6,000	600	5,000	400
	0420	64	6,500	650	5,500	430
コンシールドスペーサー						
CHC	440	4.75	1,800	240	1,400	130
	632	8.75	2,500	260	1,800	160
	832	18	4,000	270	2,800	180
	032	32	5,000	290	4,000	210
CFHC	440	4.75	2,000	240	1,500	200
	632	8.75	2,700	350	2,500	260
	832	18	3,300	440	3,000	310
	032	32	4,000	680	3,500	360
CHA	440	2.85	(2)	(2)	1,400	125
	632	5.4	(2)	(2)	1,800	135
	832	10.8	(2)	(2)	2,800	145
	032	19.2	(2)	(2)	4,000	170
CFHA	440	2.85	(2)	(2)	1,500	190
	632	5.4	(2)	(2)	2,500	220
	832	10.8	(2)	(2)	3,000	240
	032	19.2	(2)	(2)	3,500	300

型式	ねじ コード	推奨最大 締め付け トルク (N·m)	試験母材			
			冷間圧延鋼		5052-H34 アルミニウム	
			圧入力 (kN)	引抜力 (N)	圧入力 (kN)	引抜力 (N)
メートル						
コンシールドスペーサー						
CSS	M3	0.55	17.8	1330	12.5	890
	M4	2	21.3	1775	17.8	1200
	M5	3.6	24.5	2000	22.2	1290
CSOS	M3	.55	19.2	1465	12.9	975
	M4	2	23.6	1955	17.8	1335
	M5	3.6	26.7	2665	22.2	1775
	M6	7.2	28.9	2860	24.4	1915
コンシールドスタッド						
CHC	M3	0.55	8	1065	6.2	575
	M4	2	17.8	1200	12.5	800
	M5	3.6	22.2	1290	17.8	930
CFHC	M3	0.55	8.9	1065	6.7	890
	M4	2	14.7	1955	13.3	1375
	M5	3.6	17.8	3020	15.6	1600
CHA	M3	0.3	(2)	(2)	6.2	555
	M4	1.2	(2)	(2)	12.5	645
	M5	2.16	(2)	(2)	17.8	755
CFHA	M3	0.3	(2)	(2)	6.7	845
	M4	1.2	(2)	(2)	13.3	1065
	M5	2.16	(2)	(2)	15.6	1330

- (1) 公表されている圧入力は参照値です。取り付け方法に記載されている適切なファスナーの取り付け手順を遵守し、実際の段取り及び取り付けが完了したか確認してください。報告されているその他の性能は、取り付けの際の条件及び方法全てに適切に従った場合の平均値です。取付穴径、母材材質及び取り付け方法が異なると、性能に影響が出ることがあります。お客様のアプリケーションで当製品の性能をテストされることをお勧めします。そのために技術支援もしくはサンプルが必要な場合はご用意致します。
- (2) 推奨されていません。

