

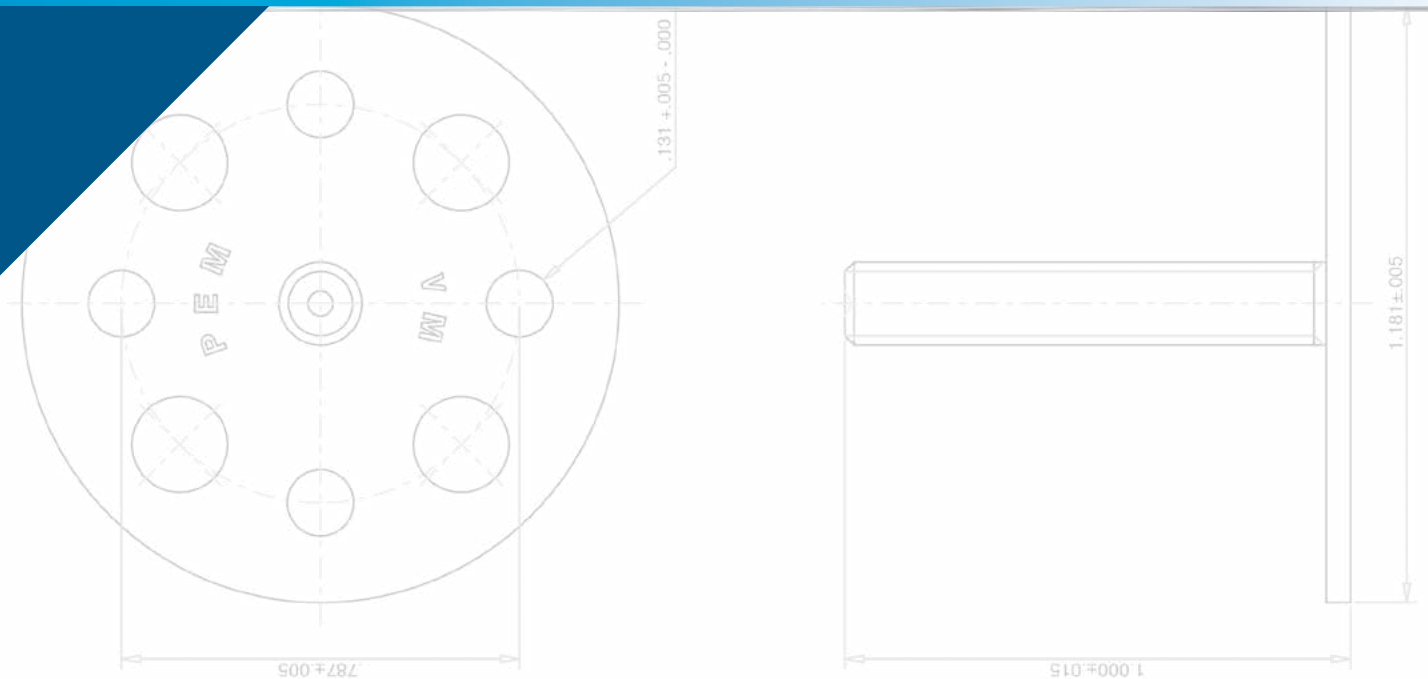


PEM®バリマウント®ファスナーは、
ベースプレートにスタンダード
PEM®ファスナーを取り付けた
アセンブリです。



VMTM

**PEM® バリマウント®
ファスナー**



PEM® バリマウント® ファスナーは、ベースプレートに PEM® ナット、スタッド又はスペーサーを取り付けたアセンブリです。アセンブリは、様々な方法で様々な母材に取り付けることができます。

取り付け方法:

- 成形時に設置
- 複合層に貼り付け
- 母材表面に貼り付け
- リベット留め
- ねじ留め (ナット, ボルト, 小ねじ)
- クリンチングファスナー
- リブスクリュー
- ウォールアンカー
- スポット溶接

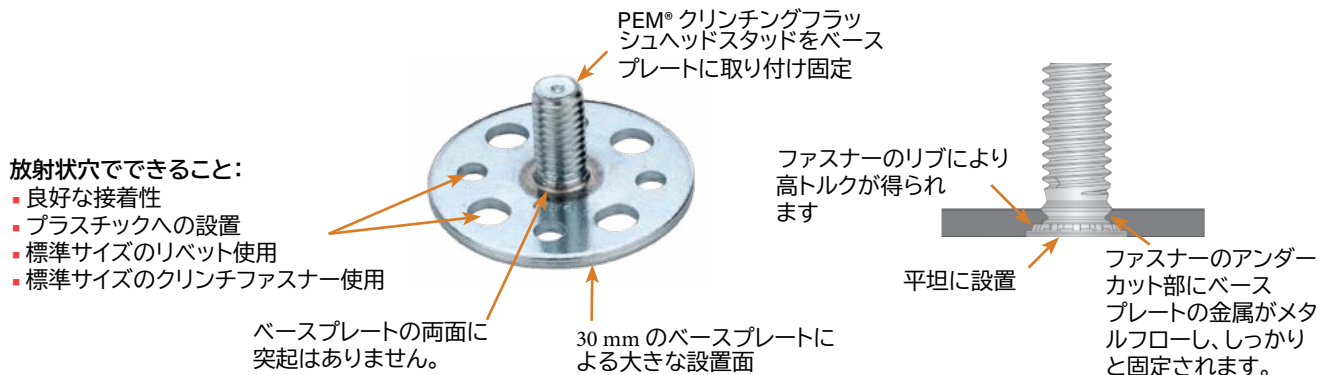
取り付ける対象:

- 複合材
- プラスチック
- 金属
- 壁材
- 全ての硬度の母材

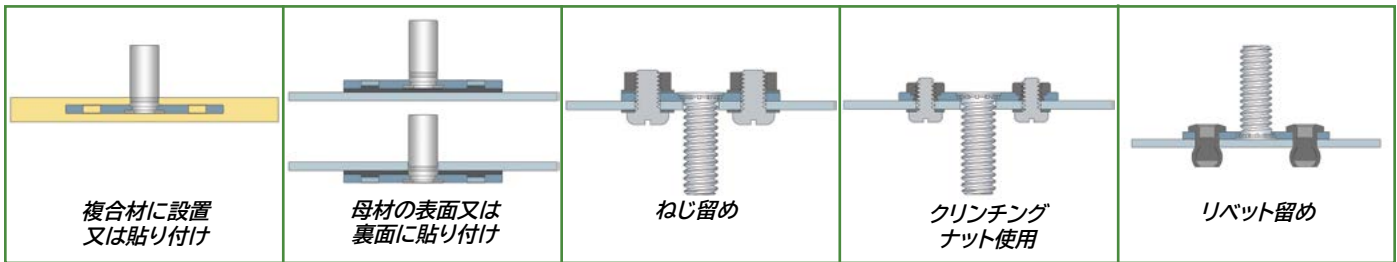
バリマウント® アセンブリは、取り付けるファスナーによって、スチール又はステンレス製ベースプレートが利用できます。バリマウント® ベースプレートの放射状の穴によって、様々な取り付け方法が選択できます。

ベースプレートは別途購入することも可能です。寸法データと品番については、261 ページを参照してください。

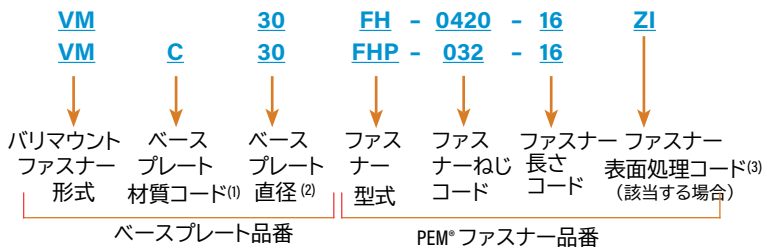
クリンチングによるバリマウント® アセンブリ



典型的な取り付け方法



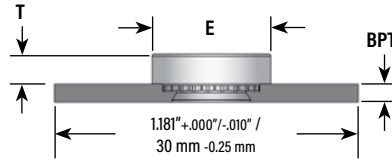
アセンブリ型番の見方



バリマウント® アセンブリ型番には、標準 PEM® ファスナー品番とベースプレート品番が含まれています。

- 「Blank」はスチール製ベースプレート、「C」はステンレス製ベースプレートです。
- 全寸法情報については、261 ページ参照。
- スチール製アセンブリに必要です。

下表は標準バリマウント®アセンブリ用の PEM® ファスナーの型式/サイズです。



こちら側からねじを取り付けます

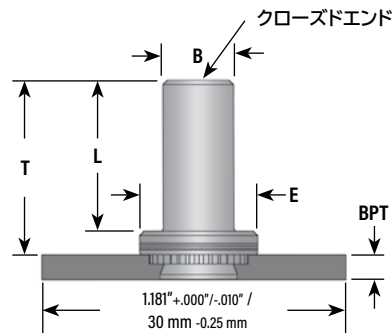
標準ナット

寸法は全てインチ表示。

インチ	ねじ径	型式及び材質		ねじコード	シャンクコード	BPT ±.004	E ±.010	T ±.010
		スチール	ステンレス					
	.112-40 (#4-40)	VM30S-	VMC30SP-	440	1	.048	.250	.070
	.138-32 (#6-32)	VM30S-	VMC30SP-	632	1	.048	.280	.070
	.164-32 (#8-32)	VM30S-	VMC30SP-	832	1	.048	.310	.090
	.190-32 (#10-32)	VM30SS-	VMC30SP-	032	2	.063	.340	.090

寸法は全てメトリック表示。

メトリック	ねじ径 x ピッチ	型式及び材質		ねじコード	シャンクコード	BPT ±0.1	E ±0.25	T ±0.25
		スチール	ステンレス					
	M3 x 0.5	VM30S-	VMC30SP-	M3	1	1.2	6.35	1.5
	M4 x 0.7	VM30S-	VMC30SP-	M4	1	1.2	7.87	2
	M5 x 0.8	VM30SS-	VMC30SP-	M5	2	1.6	8.64	2



ブラインドナット

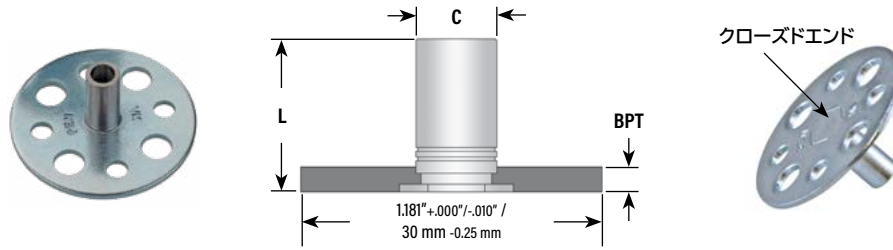
寸法は全てインチ表示。

インチ	ねじ径	型式及び材質		ねじコード	シャンクコード	BPT ±.004	B Max.	E ±.010	L Max.	T ±.010
		スチール	ステンレス							
	.112-40 (#4-40)	VM30B-	VMC30SP-	440	1	.048	.150	.250	.335	.380
	.138-32 (#6-32)	VM30B-	VMC30SP-	632	1	.048	.169	.280	.335	.380
	.164-32 (#8-32)	VM30B-	VMC30SP-	832	1	.048	.204	.310	.385	.440
	.190-32 (#10-32)	VM30B-	VMC30SP-	032	2	.063	.235	.340	.385	.440

寸法は全てメトリック表示。

メトリック	ねじ径 x ピッチ	型式及び材質		ねじコード	シャンクコード	BPT ±0.1	B Max.	E ±0.25	L Max.	T ±0.25
		スチール	ステンレス							
	M3 x 0.5	VM30B-	VMC30SP-	M3	1	1.2	3.84	6.35	8.5	9.6
	M4 x 0.7	VM30B-	VMC30SP-	M4	1	1.2	5.2	7.95	9.8	11.2
	M5 x 0.8	VM30B-	VMC30SP-	M5	2	1.6	6.02	8.75	9.8	11.2

下表は標準バリマウント®アセンブリ用の PEM® ファスナーの型式/サイズです。



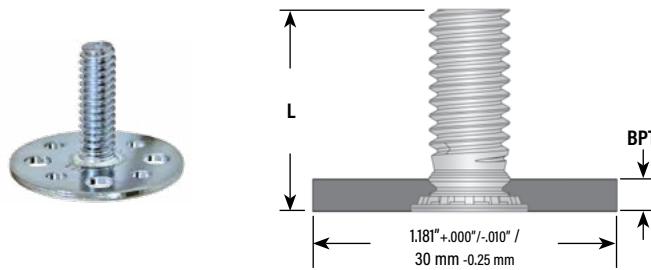
スペーサー

寸法は全てインチ表示。

インチ	ねじ径	型式及び材質 スチール	ねじコード	長さコード L +.002 -.005 (長さコードは1インチの1/32で表示)						BPT ±.004	C +.000 -.005	
				.375	.437	.500	.562	.625	.687			.750
	.112-40 (#4-40)	VM30BSO-	440	12	14	16	18	20	22	24	.048	.165
	.138-32 (#6-32)	VM30BSO-	632	12	14	16	18	20	22	24	.048	.212

寸法は全てメトリック表示。

メトリック	ねじ径 x ピッチ	型式及び材質 スチール	ねじコード	長さコード L +.005 -.013 (長さコードはミリメートル表示)				BPT ±0.1	C -.013
				12	14	16	18		
	M3 x 0.5	VM30BSO-	M3	12	14	16	18	1.2	4.2
	M3.5 x 0.6	VM30BSO-	M3.5	12	14	16	18	1.2	5.39



スタッド

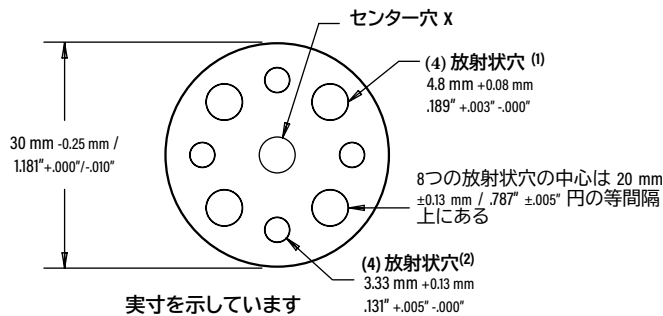
寸法は全てインチ表示。

インチ	ねじ径	型式及び材質		ねじコード	長さコード L ±.015 (長さコードは1インチの1/16で表示)					BPT ±.004	
		スチール	ステンレス		.500	.625	.750	.875	1.00		1.25
	.164-32 (#8-32)	VM30FH-	VMC30FHP-	832	8	10	12	14	16	20	.048
	.190-32 (#10-32)	VM30FH-	VMC30FHP-	032	8	10	12	14	16	20	.048
	.250-20 (1/4-20)	VM30FH-	-	0420	8	10	12	14	16	20	.067

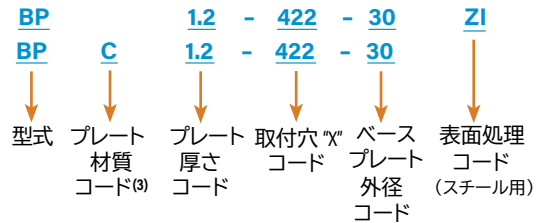
寸法は全てメトリック表示。

メトリック	ねじ径 x ピッチ	型式及び材質		ねじコード	長さコード L ±0.4 (長さコードはミリメートル表示)					BPT ±0.1	
		スチール	ステンレス		10	12	15	18	20		25
	M4 x 0.7	VM30FH-	VMC30FHP-	M4	10	12	15	18	20	25	1.2
	M5 x 0.8	VM30FH-	VMC30FHP-	M5	10	12	15	18	20	25	1.2
	M6 x 1	VM30FH-	-	M6	10	12	15	18	20	25	1.7

ベースプレート品番、寸法及び材質ガイド



ベースプレート型番の見方



ベースプレート型番 (4)		厚さ ±0.1 mm / ±.004"	センター穴 X 直径 +0.08 mm / +.003" / -.000"
スチール (5)	ステンレス (6)		
BP1.2-422-30ZI	BPC1.2-422-30	1.2 mm / .048"	4.22 mm / .166"
BP1.2-480-30ZI	BPC1.2-480-30	1.2 mm / .048"	4.8 mm / .189"
BP1.2-541-30ZI	BPC1.2-541-30	1.2 mm / .048"	5.41 mm / .213"
BP1.6-635-30ZI	BPC1.6-635-30	1.6 mm / .063"	6.35 mm / .250"
BP1.2-400-30ZI	BPC1.2-400-30	1.2 mm / .048"	4 mm / .1575"
BP1.2-500-30ZI	BPC1.2-500-30	1.2 mm / .048"	5 mm / .1969"
BP1.6-600-30ZI	BPC1.6-600-30	1.6 mm / .063"	6 mm / .2362"
BP1.7-600-30ZI	BPC1.7-600-30	1.7 mm / .067"	6 mm / .2362"

- (1) M3.5 / #6-32 クリンチングナット、またフラッシュヘッドスタッド #10-24 / #10-32用の取付穴寸法です。4.8 mm / 3/16" リベットにも使えます。
- (2) 3.2 mm / 1/8" リベットの標準穴径。
- (3) 「Blank」はスチール製ベースプレート、「C」はステンレス製ベースプレートです。
- (4) ベースプレートを別に注文する場合は、この品番を使用してください。最小数量が適用になることがあります。
- (5) ベースプレートは炭素鋼、亜鉛めっき 5µm、無色です。
- (6) ベースプレートは 300系ステンレス、パシベイトもしくは ASTM A380 により試験済です。

性能についての注意事項

母材に取り付けた場合の一般的な PEM® ファスナーの性能は、それぞれの PEM® カタログをご覧ください。お客様のアプリケーションで使用母材に取り付けたアセンブリ（ファスナーとベースプレート）の性能は、試験によって確認する必要があります。弊社は、お客様のアプリケーションでの適否確認のための評価を行うことをお勧めしています。そのために技術支援もしくはサンプルが必要な場合はご用意致します。

正規の PEM® ファスナー識別のために、商標をご確認ください。



265, 266 & 267 ページに記載されているファスナー図面及び型式については、以下参照：
www.pemnet.com

その他の利用可能な PEM® ファスナー型式及びサイズ*

弊社が標準で提供するアセンブリを 259 及び 260 ページの表に示していますが、その他の PEM® ファスナーも 261 ページに記載のベースプレートにプラインストールし、提供することが可能です。下表は提供できるファスナーを示しています。これらのファスナーを用いてアセンブリを選ぶ場合は、258ページに記載の通り、型番を作成してください。

PEM® ファスナー型式	サイズコード
クリンチングナット	
BS	440 / 632 / 832 / 032 / M3 / M4 / M5
CLS	256 / 348 / 440 / 632 / 832 / M2 / M2.5 / M3 / M3.5 / M4
CLSS	024 / 032 / M5
LK, LKS	440 / M3
PL, PLC	M3
S	256 / 348 / M2 / M2.5 / M3.5
SL	440 / 632 / 832 / 032 / M3 / M3.5 / M4 / M5
SP	256 / 024
SS	024
クリンチングスタッド	
FH	024 / Non-threaded
FH4	832 / 032 / 0420 / M4 / M5 / M6
FHS	832 / 024 / 032 / 0420 M4 / M5 / M6 / ねじ無し
HFE	032 / 0420 / M5 / M6
HFH, HFHS	0420 / M6

PEM® ファスナー型式	サイズコード
クリンチングスパーサー	
BS0, BS0S, BS04	440 / 632 / 6440 / M3 / 3.5M3 / M3.5
DS0, DS0S	440 / M3
SO, S04	6440 / 3.5M3 / M3.5 / ねじ無し
SOS	440 / 632 / 6440 / 3.5M3 / M3 / M3.5 / ねじ無し
SOSG	6440 / 3.5M3
SSC, SSS	156 / 4MM
パネルファスナー	
N10	440 / 632 / 832 / M3
PF11, PF12, PF11M, PF12M	632
PF11MF, PF12MF	440 / M3
PF11MW, PF12MW	440 / M3
PF11PM	632
PF30	832
PF31, PF32	832 / M4
PF50, PF51, PF52, PF60, PF61, PF62	832 / M4
PF7M	632
PF7MF	440 / M3
SCB, SCBJ	M4
SCBR	832 / M4

太字斜体で記されている型式は、ステンレス製ベースプレートに取り付けることができます。その他の型式については、ステンレス製ベースプレートへの取り付けはお勧めしません。



マイクロサイズのオプションもあります

*他のファスナー、ベースプレート構成部品及びアセンブリは、特別注文で利用可能です。何かご不明な点がございましたら、当カタログの最後に記載の連絡先情報を用いて、弊社のグローバル技術サポートチームまでご連絡ください。最小数量が適用されることがあります。