

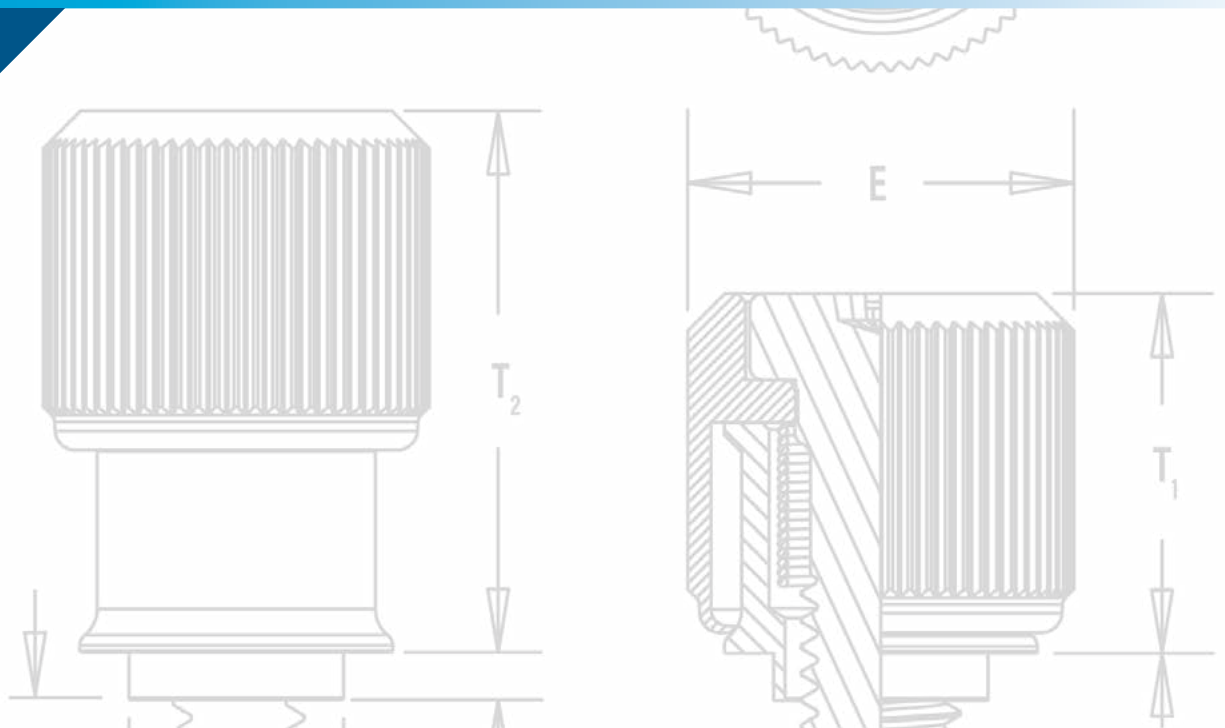


PEM® パネルファスナーは、
繰り返し脱着する用途に
最適で、緩みがありません。



PF™

**PEM® パネル
ファスナー**

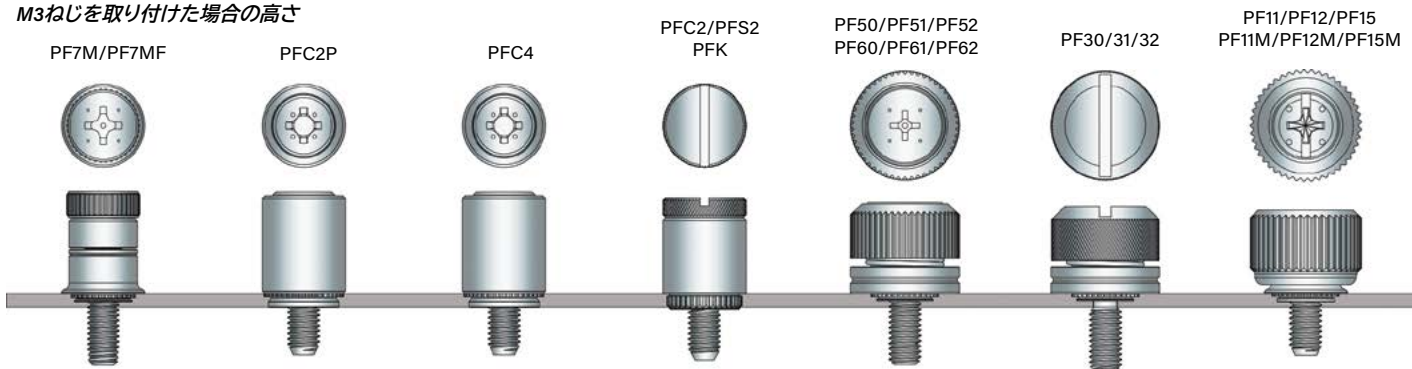


PEM®ブランドのパネルファスナーは、部品点数を最小限に抑え、外した部品の落下や内部コンポーネントへの損傷等、リスクを取り除くように設計されています。これらのパネルファスナーは、繰り返しの脱着や開閉が必要な用途における金属及びその他の素材のコンポーネントへの取り付けに理想的です。

PF11™/PF12™/PF11M™/PF12M™/PF15™/PF15M™ ノブの大きい、ばね付きパネルファスナー - 147 ページ		PFC2™/PFS2™ ねじ頭のばね付きのパネル ファスナー - 158 ページ	
PF11MF™ ノブの大きい、ばね付きフレア マウント型パネルファスナー - 148 ページ		PTL2™/PSL2™ 位置決めピン、ばね付き プランジャーのアセンブリ - 159 ページ	
PF11MW™ ノブの大きい、ばね付きフレア マウント型フローティングパネルファスナー - 149 ページ		SCBR™ ドライバーだけで脱着できるばね 付きクリンチボルト - 160 ページ	
PF11PM™ ノブの大きい、ばね付きプラスチック 製 PEM® C.A.P.S.® パネルファスナー - 150 ページ		SCB™/SCBJ™ ばねのないクリンチボルト - 161 ページ	
PFHV™ ばねのない、パネルファスナー - 151 ページ		HSCB™, HSR™, HSL™ ヒートシンクマウント システム - 162 - 163 ページ	
PF7M™ ばね付きクリンチングパネルファスナー - 152 ページ		PF10™ ドライバーだけで脱着できるばねの 無い、フラッシュマウント型パネルファスナー - 164 - 165 ページ	
PF7MF™ ばね付きフレアマウントタイプパネル ファスナー - 153 ページ		リールファースト® SMTPFSLM™ 表面実装 ばね付きパネルファスナー - 166 ページ	
PF30™ ロープロファイルノブのばね付きパネル ファスナー - 154 ページ		リールファースト® SMTPF™ 表面実装パネル ファスナーコンポーネント - 167 ページ	
PF50™ と PF60™ ロープロファイルノブの ばね付きパネルファスナー - 155 ページ		PFK™ ねじ頭のばね付きブローチング パネルファスナー - 168 ページ	
PFC4™ リセス付きステンレス取り付け用 パネルファスナー - 156 ページ		付加価値のある機能 - 169 ページ	
		パネルファスナーの取り付け方法 - 170 - 178 ページ	
PFC2P™ ドライバーだけで脱着できるノンフ ラッシュタイプのはね付きパネルファスナー - 157 ページ		パネルファスナー製品性能 - 179 - 183 ページ	
		パネルファスナーの機能 - 184 ページ	

高さ比較ガイド及び標準ドライバーリセス

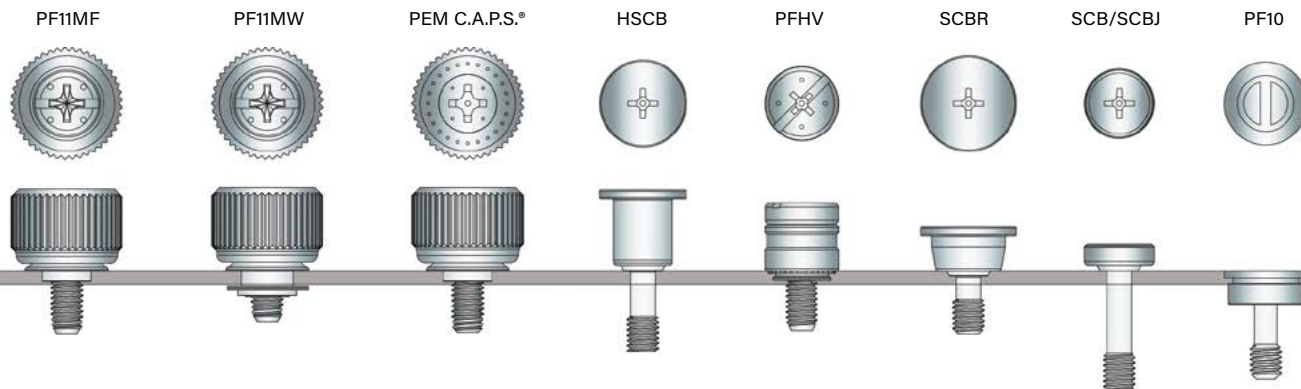
M3ねじを取り付けた場合の高さ



パネルファスナーセレクトーガイド

PEM® パネル ファスナー 型式	ページ No.	アプリケーション要件															
		UL 認証	高耐食性	ばね 付き	作動		取り付け場所					ねじ長さ 複数あり	上部 フラット 取付け	黒色あり	カスタム カラー あり	クロス スレッド 防止機能 を含む	相手部品 穴ずれ
					ドライ バー	手動	薄板	プリント 基板	ステンレス 母材	塗装パネ ル及び又 は全ての 材質							
PF11/PF15	147			•	•	•						•		•			
PF11M/PF15M	147			•	•	•						•		•		•	
PF12	147			•	•							•		•			
PF12M	147			•	•							•		•		•	
PF11MF	148			•	•	•	•			•	•	•		•		•	
PF12MF	148			•	•		•			•	•	•		•		•	
PF11MW	149			•	•	•	•	•		•	•	•		•		•	•
PF12MW	149			•	•		•	•		•	•	•		•		•	•
PEM C.A.P.S.	150			•	•	•						•		•(1)	•	•	
PFHV	151				•							•		•			
PF7M	152			•	•	•						•				•	
PF7MF	153			•	•	•	•			•	•	•				•	
PF30	154			•	•	•								•			
PF31																	
PF32																	
PF50	155			•	•	•						•		•			
PF51																	
PF52																	
PF60	155			•	•							•		•			
PF61																	
PF62																	
PFC4	156	•		•	•					•		•					
PFC2P	157	•		•	•							•		•			
PFC2	158		•	•	•	•						•		•			
PFS2	158			•	•	•						•		•			
SCBR	160			•	•												
SCB/SCBJ	161				•							•					
HSCB	162-163			•	•												
PF10	164-165	•	•		•							•					
SMTPFLSM	166			•	•	•						•				•	
SMTPF	167				•	•						•		•(1)	•		
PFK	168		•	•	•	•						•		•			

(1) 標準色は黒です。



PEM® PF11™, PF12™, PF15™, PF11MF™, PF11MW™, PEM® C.A.P.S.® パネルファスナー

- クリンチング、フレアマウント、フローティングの3つの取り付け形式
- 母材取り付け後は全て同じ外観又は形状
- ノブには、ローレット、セミスムーズ或いはスムーズ金属キャップ及びプラスチック PEM C.A.P.S.® (色のついたアクセスパネルねじ) が含まれます



クリンチング フレアマウント フローティング

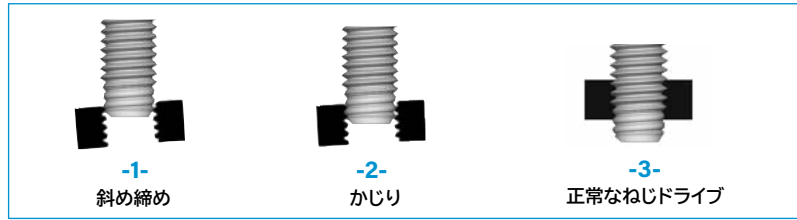
重要な特徴

- リテーナーのショルダーで、取り付け時に確実に停止させます。
- クロススレッド防止機能 (品番 M で指定)。組み立てを簡易にし、コンポーネントの位置の調整、組立ライン生産性の改善、電波障害を防止し、めねじの噛み込みを防止して、通りを良くします。

リテーナーのショルダー



クロススレッド防止テクノロジーの作用



PennEngineeringは MATHread Inc. の登録商標、MATHread®テクノロジーのライセンスです。

標準取り付け形式

クリンチングタイプ

- 母材裏側がフラットになるように取り付けます。
- ねじの長さは 3 タイプあります。



フレアマウントタイプ

- ファスナーから板端までの距離が近いアプリケーションに適しています。
- 取り付けに大きな力は必要ありません。
- どんな硬度の母材にも取り付けることができます。
- 母材裏側がフラットになるように取り付けます。
- ほとんど全ての材質に取り付けることができます。
- 塗装された母材に適しています。



フレアマウント、フローティングタイプ

- 相手部品の穴ずれを補います。
- どんな硬度の母材にも取り付けることができます。



標準キャップセレクション



ローレット金属キャップ
ギザギザのある
金属のキャップ



スムーズ金属キャップ
ギザギザのない
金属のキャップ



セミスムーズ金属キャップ
部分的にギザギザのある
金属のキャップ



黒色金属キャップ
デュラブラック™ 表面処理は耐擦傷性があります。金属キャップにもねじの表面処理にも使用 (表面処理コード BL)。



プラスチックキャップ
カスタムカラーのプラスチック製キャップで利用可能 (カラーは 8 ページ参照)。

リセスの構成



PF11
Phillips/グループ付き
(標準 - プラスチック製
キャップを除く)



PF11P
Phillips
(オプション)



PF11LS
Torx®/グループ付き
コンビネーション
(オプション)



PF11S
グループ付き
(オプション)



PF11L
Torx®
(オプション)

PennEngineering は Acument グローバルテクノロジーズ (Torx®) のライセンスです。

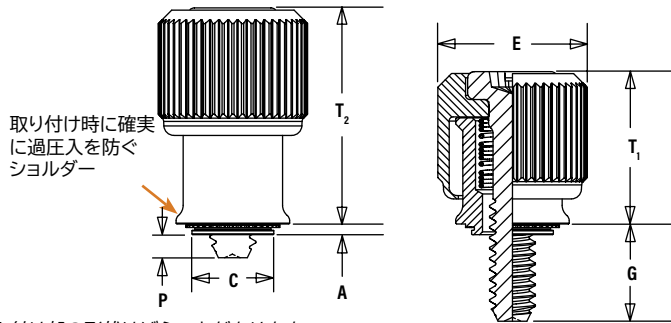
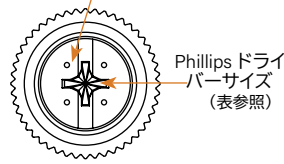
PF11™/PF12™/PF15™ パネルファスナー

NEW



セミスムーズキャップの新設計でひっかかり傷を減らします

ヘッド部ディンプルでメトリックねじを識別



取り付け部の形状はばらつきがあります。

中心から全方向に最小フロート量 .010"/0.25mm、合計フロート量 .020"/0.5mm。

取り付け方法 170ページ。製品性能 179ページ。

寸法は全てインチ表示。

ねじ径	型式			ねじコード	ねじ長さコード	A Max.	最小板厚	取付穴径 +.003 -.000	C Max.	E ±.010	G ±.025	P ±.025	T ₁ 呼び寸法	T ₂ 呼び寸法	ドライバ ーサイズ	穴中心から板端までの最短距離
	ローレットキャップ	スムーズキャップ	セミスムーズキャップ													
.112-40 (#4-40)	PF11	PF12	PF15	440	0	.036	.036	.219	.218	417	.170	.000	.310	.450	#1	.28
	PF11M	PF12M	PF15M		1						.230	.060				
	2	.290	.120													
.138-32 (#6-32)	PF11	PF12	PF15	632	0	.036	.036	.250	.249	450	.230	.000	450	.640	#2	.29
	PF11M	PF12M	PF15M		1						.290	.060				
	2	.350	.120													
.164-32 (#8-32)	PF11	PF12	PF15	832	0	.036	.036	.312	.311	514	.230	.000	450	.640	#2	.33
	PF11M	PF12M	PF15M		1						.290	.060				
	2	.350	.120													
.190-32 (#10-32)	PF11	PF12	PF15	032	0	.036	.036	.312	.311	514	.230	.000	450	.640	#2	.33
	PF11M	PF12M	PF15M		1						.290	.060				
	2	.350	.120													
.250-20 (1/4-20)	PF11	PF12	PF15	0420	0	.036	.036	.375	.374	575	.290	.000	.530	.790	#3	.46
	PF11M	PF12M	PF15M		1						.350	.060				
	2	.410	.120													

寸法は全てメトリック表示。

ねじ径 x ピッチ	型式			ねじコード	ねじ長さコード	A Max.	最小板厚	取付穴径 +0.08	C Max.	E ± 0.25	G ± 0.64	P ± 0.64	T ₁ 呼び寸法	T ₂ 呼び寸法	ドライバ ーサイズ	穴中心から板端までの最短距離
	ローレットキャップ	スムーズキャップ	セミスムーズキャップ													
M3 x 0.5	PF11	PF12	PF15	M3	0	0.92	0.92	5.56	5.54	10.59	4.32	0	7.87	11.43	#1	7.11
	PF11M	PF12M	PF15M		1						5.84	1.52				
	2	7.37	3.05													
M3.5 x 0.6	PF11	PF12	PF15	M3.5	0	0.92	0.92	6.35	6.33	11.43	5.84	0	11.43	16.26	#2	7.37
	PF11M	PF12M	PF15M		1						7.37	1.52				
	2	8.89	3.05													
M4 x 0.7	PF11	PF12	PF15	M4	0	0.92	0.92	7.92	7.9	13.06	5.84	0	11.43	16.26	#2	8.38
	PF11M	PF12M	PF15M		1						7.37	1.52				
	2	8.89	3.05													
M5 x 0.8	PF11	PF12	PF15	M5	0	0.92	0.92	7.92	7.9	13.06	5.84	0	11.43	16.26	#2	8.38
	PF11M	PF12M	PF15M		1						7.37	1.52				
	2	8.89	3.05													
M6 x 1	PF11	PF12	PF15	M6	0	0.92	0.92	9.53	9.5	14.61	7.37	0	13.46	20.07	#3	11.68
	PF11M	PF12M	PF15M		1						8.89	1.52				
	2	10.41	3.05													

(1) 追加で表面処理されている全ての Class 2A/6g おねじに関しては、めっき後の最大外径及びピッチ径が基本サイズと同じであることがあります。

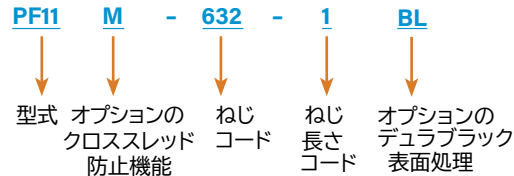
ANSI B1.1 セクション 8表 3A及び ANSI B1.13M セクション 8 第8.2項により、Class 3A/4h 測定基準に適合することも可能です。

(2) デュラブラック® 表面処理を指定するためには、型番接尾に「BL」を付けます。

(3) 関連するめっき基準及び仕様については、弊社ウェブサイト (www.pemnet.com) のPEM技術サポートセクションを参照してください。

ねじ: おねじ, ASME B1.1, 2A / ASME B1.13M, 6g
材質: ノブ: アルミニウム リテーナー: 硬化炭素鋼 ねじ: (PF11/PF12/PF15): 400 系ステンレス ねじ: (PF11M/PF12M/PF15M): 硬化炭素鋼 ⁽¹⁾ ばね: 300 系ステンレス
表面処理: ノブ: 表面処理ナチュラル リテーナー: ASTM B689 により銅フラッシュめっき上に光沢ニッケル, タイプIIねじ: (PF11/PF12/PF15): パンパイトもしくはASTM A380 に基づく試験済めっき: (PF11M/PF12M/PF15M): ASTM B633 により亜鉛めっき, SCl (5µm), タイプ III, 無色 ⁽³⁾ ばね: 表面処理ナチュラル
オプション表面処理 (BL): ノブ: 黒色陽極酸化処理 ⁽²⁾ ねじ: 黒色窒化物, AMS2753, セクション 3 ⁽²⁾
母材硬度: HRB 80 以下 (ロックウェル硬さスケール B) / HB 150 以下 (ブリネル硬さ)

型番の見方



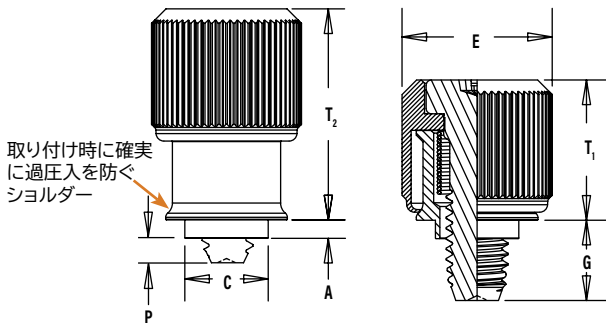
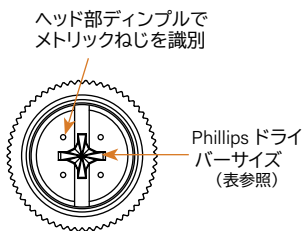
PFMF™ フレアマウントタイプパネルファスナー



PF11MF
ローレット
キャップ



PF12MF
スムーズキャップ

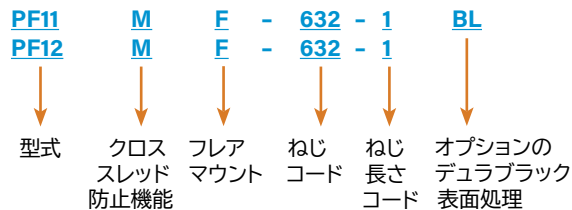


中心から全方向に最小フロート量 .010"/0.25mm、合計フロート量 .020"/0.5mm。

取り付け方法 170 ページ。製品性能 179 ページ。

ねじ: おねじ, ASME B1.1, 2A / ASME B1.13M, 6g ⁽¹⁾	
材質: ノブ: アルミニウム リテーナー: アルミニウム ねじ: 硬化炭素鋼 ばね: 300 系ステンレス	
表面処理: ノブ: 表面処理ナチュラル リテーナー: 表面処理ナチュラル ねじ: ASTM B633により亜鉛めっき, SCl (5µm), タイプ III 無色 ⁽³⁾ ばね: 表面処理ナチュラル	オプション表面処理 (BL): ノブ: 黒色陽極酸化処理 ⁽²⁾ ねじ: 黒色ニトライド, AMS2753, セクション 3 ⁽²⁾

型番の見方



寸法は全てインチ表示。

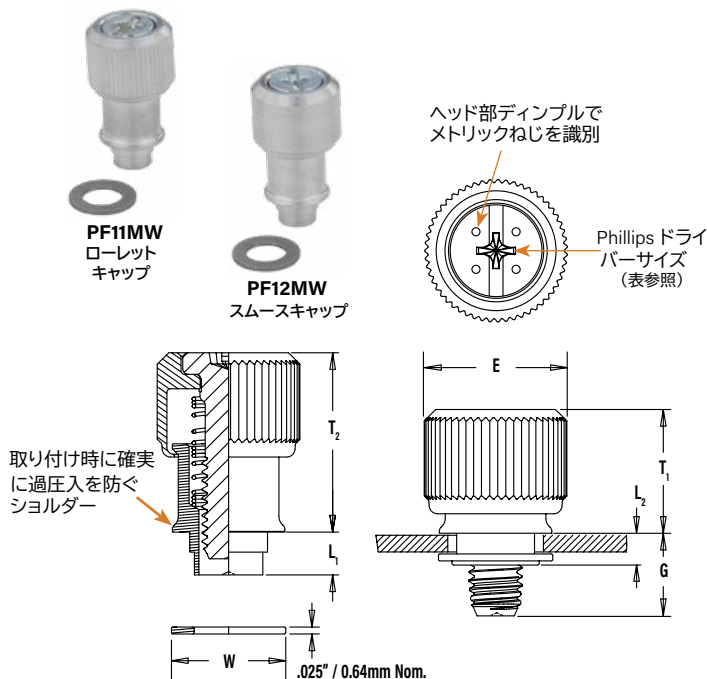
ねじ径	型式		ねじコード	ねじ長さコード	A Max.	最小板厚	取付穴径 +.005 -.000	C Max.	E ± .010	G ± .025	P ± .025	T ₁ 呼び寸法	T ₂ 呼び寸法	ドライバー サイズ
	ローレット キャップ	スムーズ キャップ												
.112-40 (#4-40)	PF11MF	PF12MF	440	0	.041	.031	.187	.186	.417	.170	.000	.310	.450	#1
				1						.230	.055			
				2						.290	.115			
.138-32 (#6-32)	PF11MF	PF12MF	632	0	.072	.060	.213	.212	.450	.230	.000	.450	.640	#2
				1						.290	.024			
				2						.350	.084			
.164-32 (#8-32)	PF11MF	PF12MF	832	0	.072	.060	.266	.265	.514	.230	.000	.450	.640	#2
				1						.290	.024			
				2						.350	.084			
.190-32 (#10-32)	PF11MF	PF12MF	032	0	.072	.060	.266	.265	.514	.230	.000	.450	.640	#2
				1						.290	.024			
				2						.350	.084			
.250-20 (1/4-20)	PF11MF	PF12MF	0420	0	.072	.060	.323	.322	.575	.290	.000	.530	.790	#3
				1						.350	.024			
				2						.410	.084			

寸法は全てメトリック表示。

ねじ径 x ピッチ	型式		ねじコード	ねじ長さコード	A Max.	最小板厚	取付穴径 + 0.1	C Max.	E ± 0.25	G ± 0.64	P ± 0.64	T ₁ 呼び寸法	T ₂ 呼び寸法	ドライバー サイズ
	ローレット キャップ	スムーズ キャップ												
M3 x 0.5	PF11MF	PF12MF	M3	0	1.05	0.79	4.75	4.73	10.59	4.32	0	7.87	11.43	#1
				1						5.84	1.4			
				2						7.37	2.92			
M4 x 0.7	PF11MF	PF12MF	M4	0	1.83	1.52	6.76	6.74	13.06	5.84	0	11.43	16.26	#2
				1						7.37	0.61			
				2						8.89	2.13			
M5 x 0.8	PF11MF	PF12MF	M5	0	1.83	1.52	6.76	6.74	13.06	5.84	0	11.43	16.26	#2
				1						7.37	0.61			
				2						8.89	2.13			
M6 x 1	PF11MF	PF12MF	M6	0	1.83	1.52	8.2	8.18	14.61	7.37	0	13.46	20.07	#3
				1						8.89	0.61			
				2						10.41	2.13			

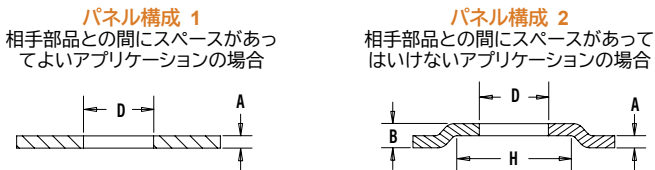
- 追加で表面処理されている全ての Class 2A/6g おねじに関しては、めっき後の最大外径及びピッチ径が基本サイズと同じであることがあります。ANSI B1.1 セクション 8 表 3A 及び ANSI B1.13M セクション 8 第 8.2 項 により、Class 3A/4h 測定基準に適合することも可能です。
- デュラブラック™ 表面処理を指定するためには、型番接尾に「BL」を付けます。
- 関連するめっき基準及び仕様については、弊社ウェブサイト (www.pemnet.com) の PEM 技術サポートセクションを参照してください。

PFMW™ フレアマウント、フローティングタイプパネルファスナー

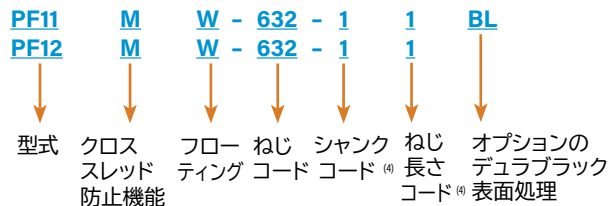


取り付け方法 171 ページ。製品性能 179 ページ。

ねじ: おねじ, ASME B1.1, 2A / ASME B1.13M, 6g (1)	
材質: ノブ: アルミニウム リテーナー: アルミニウム ねじ: 硬化炭素鋼 ばね: 300系ステンレス ワッシャー: 300系ステンレス	
仕上げ: ノブ: 表面処理ナチュラル リテーナー: 表面処理ナチュラル ねじ: ASTM B633 により垂鉛めっき, SC1 (5µm), タイプ III, 無色 (3) ばね: 表面処理ナチュラル ワッシャー: 表面処理ナチュラル	オプション表面処理 (BL): ノブ: 黒色陽極酸化処理 (2) ねじ: 黒色ニトライド AMS2753, セクション 3 (2)



型番の見方



PF11MW パネルファスナーはワッシャー付きで出荷されます。

寸法は全てインチ表示。

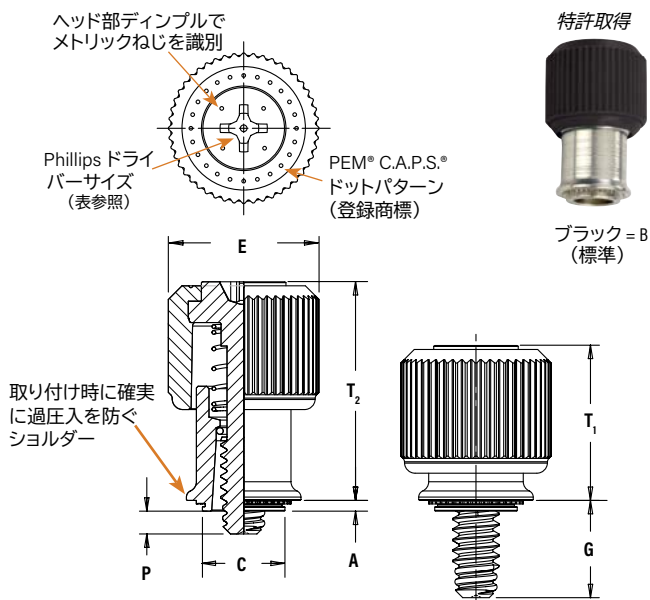
ねじ径	型式		ねじコード	シャンクコード (4)	ねじ長さコード (4)	A 最大板厚	B Min.	D 取付穴径 +0.003 -0.001	E ±0.010	G 呼び寸法	H Min.	L1 呼び寸法	L2 Max.	T1 呼び寸法	T2 呼び寸法	ドライバサイズ	最小合計フロート量	W 呼び寸法
	ローレットキャップ	スムーズキャップ																
.112-40 (#4-40)	PF11MW	PF12MW	440	1	1	.063	.111	.250	.417	.230	.375	.137	.127	.310	.450	#1	.073	.312
					2					.290								
.138-32 (#6-32)	PF11MW	PF12MW	632	1	1	.063	.115	.283	.450	.290	.413	.149	.127	.450	.640	#2	.076	.344
					2					.350								
.164-32 (#8-32)	PF11MW	PF12MW	832	1	1	.063	.121	.346	.514	.290	.469	.157	.140	.450	.640	#2	.076	.407
					2					.350								
.190-32 (#10-32)	PF11MW	PF12MW	032	1	1	.063	.121	.346	.514	.290	.469	.157	.140	.450	.640	#2	.076	.407
					2					.350								
.250-20 (1/4-20)	PF11MW	PF12MW	0420	1	1	.063	.128	.413	.575	.350	.531	.157	.140	.530	.790	#3	.081	.468
					2					.410								

寸法は全てメトリック表示。

ねじ径 x ピッチ	型式		ねじコード	シャンクコード (4)	ねじ長さコード (4)	A 最大板厚	B Min.	D 取付穴径 +0.08 -0.03	E ±0.25	G 呼び寸法	H Min.	L1 呼び寸法	L2 Max.	T1 呼び寸法	T2 呼び寸法	ドライバサイズ	最小合計フロート量	W 呼び寸法
	ローレットキャップ	スムーズキャップ																
M3 x 0.5	PF11MW	PF12MW	M3	1	1	1.6	2.82	6.35	10.59	5.84	9.52	3.48	3.23	7.87	11.43	#1	1.85	7.92
					2					7.37								
M3.5 x 0.6	PF11MW	PF12MW	M3.5	1	1	1.6	2.92	7.19	11.43	7.37	10.49	3.78	3.23	11.43	16.26	#2	1.93	8.74
					2					8.89								
M4 x 0.7	PF11MW	PF12MW	M4	1	1	1.6	3.07	8.79	13.06	7.37	11.91	3.99	3.56	11.43	16.26	#2	1.93	10.34
					2					8.89								
M5 x 0.8	PF11MW	PF12MW	M5	1	1	1.6	3.07	8.79	13.06	7.37	11.91	3.99	3.56	11.43	16.26	#2	1.93	10.34
					2					8.89								
M6 x 1	PF11MW	PF12MW	M6	1	1	1.6	3.25	10.49	14.61	8.89	13.48	3.99	3.56	13.46	20.07	#3	2.06	11.89
					2					10.41								

- (1) 追加で表面処理されている全ての Class 2A/6g おねじに関しては、めっき後の最大外径及びピッチ径が基本サイズと同じであることがあります。ANSI B1.1 セクション 8 表 3A 及び ANSI B1.13M セクション 8 第 8.2 項 により、Class 3A/4h 測定基準に適合することも可能です。
- (2) デュラブラック™ 表面処理を指定するためには、型番接尾に「BL」を付けます。
- (3) 関連するめっき基準及び仕様については、弊社ウェブサイト (www.pemnet.com) の PEM 技術サポートセクションを参照してください。
- (4) 他のシャンク及びねじの長さもあります。

PEM® C.A.P.S.® パネルファスナー



取付け部の形状はばらつきがあります。

中心から全方向に最小フロート量 .010"/0.25mm, 合計フロート量 .020"/0.5mm。

取付け方法 170ページ。製品性能 179ページ。

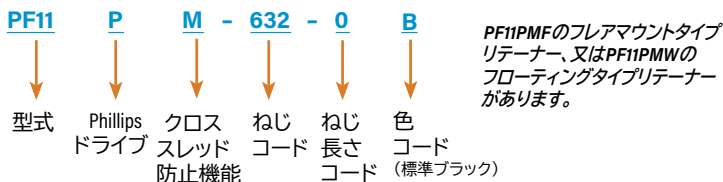
可能なカラー表示 (1)

ノブのカラーコードを選び、ベース型番最後に加えます。



ねじ: おねじ, ASME B1.1, 2A / ASME B1.13M, 6g (2)
材質: ノブ: PC/ABS (UL 94V-0, ハロゲンフリー) (3) リテーナー: 硬化炭素鋼 ねじ: 硬化炭素鋼 ばね: 300系ステンレス リテーニングクリップ: 300系ステンレス
表面処理: リテーナー: CN - ASTM B689 により銅フラッシュ上に光沢ニッケル, タイプ II ねじ: ASTM B633 により亜鉛めっき, SC1 (5µm), タイプ III, 無色 ばね: 表面処理ナチュラル リテーニングクリップ: 表面処理ナチュラル
母材硬度: HRB 80 以下 (ロックウェル硬さスケール B) HB 150 以下 (ブリネル硬さ)

型番の見方



寸法は全てインチ表示。

ねじ径	型式	ねじコード	ねじ長さコード	A (シャンク) Max.	最小板厚	取付穴径 +.003 - .000	C Max.	E ± .010	G ± .025	P ± .025	T ₁ 呼び寸法	T ₂ 呼び寸法	ドライバーサイズ	穴中心から板端までの最短距離
	ローレットキャップ													
.112-40 (#4-40)	PF11PM	440	0	.036	.036	.219	.218	.417	.170	.000	.310	.450	#2	.28
			1						.230	.060				
			2						.290	.120				
.138-32 (#6-32)	PF11PM	632	0	.036	.036	.250	.249	.450	.230	.000	.450	.640	#2	.29
			1						.290	.060				
			2						.350	.120				
.164-32 (#8-32)	PF11PM	832	0	.036	.036	.312	.311	.514	.230	.000	.450	.640	#2	.33
			1						.290	.060				
			2						.350	.120				
.190-32 (#10-32)	PF11PM	032	0	.036	.036	.312	.311	.514	.230	.000	.450	.640	#2	.33
			1						.290	.060				
			2						.350	.120				

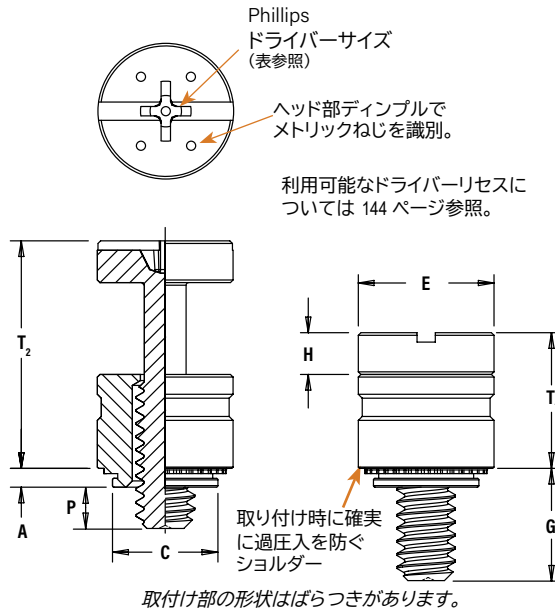
寸法は全てメトリック表示。

ねじ径 x ピッチ	型式	ねじコード	ねじ長さコード	A (シャンク) Max.	最小板厚	取付穴径 + 0.08	C Max.	E ± 0.25	G ± 0.64	P ± 0.64	T ₁ 呼び寸法	T ₂ 呼び寸法	ドライバーサイズ	穴中心から板端までの最短距離
	ローレットキャップ													
M3 x 0.5	PF11PM	M3	0	0.92	0.92	5.56	5.54	10.59	4.32	0	7.87	11.43	#2	7.11
			1						5.84	1.52				
			2						7.37	3.05				
M4 x 0.7	PF11PM	M4	0	0.92	0.92	7.92	7.9	13.06	5.84	0	11.43	16.26	#2	8.38
			1						7.37	1.52				
			2						8.89	3.05				
M5 x 0.8	PF11PM	M5	0	0.92	0.92	7.92	7.9	13.06	5.84	0	11.43	16.26	#2	8.38
			1						7.37	1.52				
			2						8.89	3.05				

- 表示されている色(黒以外)は在庫されない標準品で、特別注文で入手可能です。実際のノブの色は表示されている色と若干異なる場合があります。サンプル請求し、色を確認されることをお勧めします。カスタムカラーや「色合わせた」ノブが必要な場合は、弊社までご連絡ください。
- 追加で表面処理されている全ての Class 2A/6g おねじに関しては、めっき後の最大外径及びピッチ径が基本サイズと同じである場合があります。ANSI B1.1, セクション 8, 表 3A及び ANSI B1.13M, セクション 8, 第 8.2項により、Class 3A/4h 測定基準に適合することも可能です。
- 温度制限は 210° F / 99° C です。

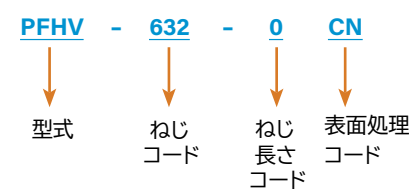
PEM® PFHV™ パネルファスナー

- アクセスが制限されるアプリケーション用、コンパクトでロープロファイルの設計
- 外した部品の交換に適した低コストパネルファスナー
- ねじの長さ 2 種類
- ユニバーサルスロット/Phillips リセスが標準でTorx® リセス可能
- MAThread® クロススレッド防止技術使用可能 (詳しい情報については 150 ページ参照)



ねじ: おねじ, ASME B1.1, 2A / ASME B1.13M, 6g ⁽¹⁾
材質: リテーナー: 炭素鋼 ねじ: 硬化炭素鋼
表面処理: リテーナー: CN - ASTM B689 により銅フラッシュ上に光沢 ニッケル, タイプ II ねじ: CN - 銅フラッシュ上に光沢ニッケル ⁽¹⁾
母材硬度: HRB 60 以下 (ロックウェル硬さスケール B) HB 107 以下 (ブリネル硬さ)

型番の見方



取り付け方法 171 ページ。製品性能 179 ページ。

寸法は全てインチ表示。

インチ	ねじ径	型式	ねじ コード	ねじ長さ コード	A (シャンク) Max.	最小板厚	取付穴径 +.003 -.000	C Max.	E ±.010	G ±.025	H ±.005	P ±.025	T ₁ 呼び寸法	T ₂ 呼び寸法	ドライバ サイズ	穴中心から 板端までの 最短距離
	.112-40 (#4-40)	PFHV	440	0	.036	.036	.203	.202	.260	.216	.080	.000	.260	.436	#1	.21
1				.036	.036	.219	.218	.276	.234	.092	.000	.290	.484	#2	.23	
.138-32 (#6-32)	PFHV	632	0	.036	.036	.252	.251	.309	.259	.111	.000	.335	.555	#2	.26	
			1	.036	.036	.219	.218	.276	.359	.092	.120	.106				

寸法は全てメトリック表示。

メトリック	ねじ径 x ピッチ	型式	ねじ コード	ねじ長さ コード	A (シャンク) Max.	最小板厚	取付穴径 +0.08	C Max.	E ± 0.25	G ± 0.64	H ± 0.13	P ±0.64	T ₁ 呼び寸法	T ₂ 呼び寸法	ドライバ サイズ	穴中心から 板端までの 最短距離
	M3 x 0.5	PFHV	M3	0	0.92	0.92	5.5	5.49	6.95	5.55	2.03	0	6.69	11.25	#1	5.8
1				0.92	0.92	6	5.98	7.45	7.56	2.34	1.9	7.45	12.47	#2	6.3	
M3.5 x 0.6	PFHV	M3.5	0	0.92	0.92	6.4	6.38	7.85	6.01	2.79	0	8.5	14.1	#2	6.7	
			1	0.92	0.92	6	5.98	7.45	8.42	2.34	2.3	7.45	12.47	#2	6.3	

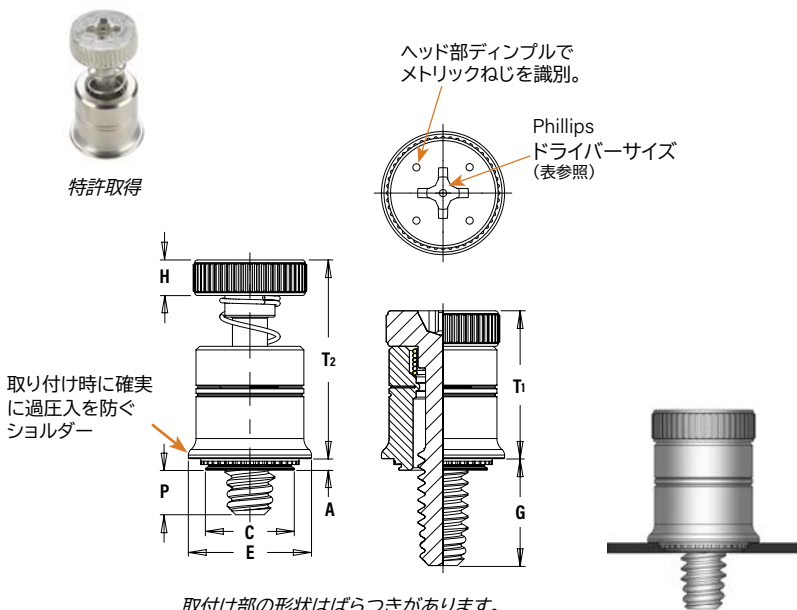
(1) 追加で表面処理されている全ての Class 2A/6g おねじに関しては、めっき後の最大外径及びピッチ径が基本サイズと同じであることがあります。ANSI B1.1,セクション 8、表 3A 及び ANSI B1.13M,セクション 8、第 8.2 項により、Class 3A/4h 測定基準に適合することも可能です。

PEM® PF7M™ 及び PF7MF™ パネルファスナー

- アクセスが制限されているアプリケーション用の取り付け面積が最小のばね付きパネルファスナー
- MAThread® クロススレッド防止技術使用 (詳しい情報については 4 ページ参照)
- 母材裏面がフラットに取り付け可能
- Torx® リセス可能
- PF7M クリンチングタイプには高い押抜力あり
- PF7M にはストレート穴に取り付け可能
- PF7MF は取付穴中心から板端までの距離が近いアプリケーションに最適
- PF7MF は大きな圧入力は不要
- PF7MF はどんな硬さの母材にも取り付け可能

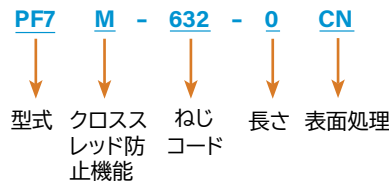


PF7M™ クリンチングパネルファスナー



ねじ:	雄ねじ, ASME B1.1, 2A / ASME B1.13M, 6g ⁽¹⁾
材質:	リテーナー: 炭素鋼 ねじ: 硬化炭素鋼 ばね: 300 系ステンレス
表面処理:	リテーナー: CN - ASTM B689 により銅フラッシュ上に光沢ニッケル, タイプ II ねじ: CN - 銅フラッシュ上に光沢ニッケル ばね: 表面処理ナチュラル
母材硬度:	HRB 60 以下 (ロックウェル硬さスケール B) HB 107 以下 (ブリネル硬さ)

型番の見方



取付け部の形状はばらつきがあります。
取付け方法 172 ページ。製品性能 180 ページ。

寸法は全てインチ表示。

インチ	ねじ径	型式	ねじコード	ねじ長さコード	A (シャンク) Max.	最小板厚	取付穴径 +.003 -0.000	C Max.	E ±.010	H ±.010	G ±.025	P ±.025	T ₁ 呼び寸法	T ₂ 呼び寸法	ドライバーサイズ	穴中心から板端までの最短距離
		ファスナー材質 スチール														
	.112-40 (#4-40)	PF7M	440	0	.036	.036	.219	.218	.310	.100	.210	.000	.380	.550	#2	.28
				1												
	.138-32 (#6-32)	PF7M	632	0	.036	.036	.250	.249	.342	.100	.240	.000	.410	.610	#2	.29
				1												
.164-32 (#8-32)	PF7M	832	0	.036	.036	.312	.311	.405	.120	.240	.000	.430	.630	#2	.33	
			1													

寸法は全てメトリック表示。

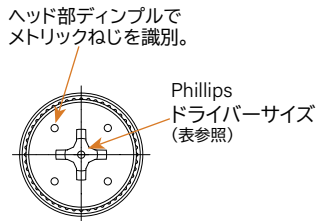
メトリック	ねじ径 x ピッチ	型式	ねじコード	ねじ長さコード	A (シャンク) Max.	最小板厚	取付穴径 +0.08	C Max.	E ±0.25	H ±0.25	G ±0.64	P ±0.64	T ₁ 呼び寸法	T ₂ 呼び寸法	ドライバーサイズ	穴中心から板端までの最短距離
		ファスナー材質 スチール														
	M3 x 0.5	PF7M	M3	0	0.92	0.92	5.56	5.54	7.87	2.5	5.33	0	9.65	13.97	#2	7.11
				1												
	M4 x 0.7	PF7M	M4	0	0.92	0.92	7.92	7.9	10.29	3	6.1	0	10.92	16	#2	8.38
				1												

(1) 追加で表面処理されている全ての Class 2A/6g おねじに関しては、めっき後の最大外径及びピッチ径が基本サイズと同じであることがあります。ANSI B1.1, セクション 8, 表 3A 及び ANSI B1.13M, セクション 8, 第 8.2 項により, Class 3A/4h 測定基準に適合することも可能です。

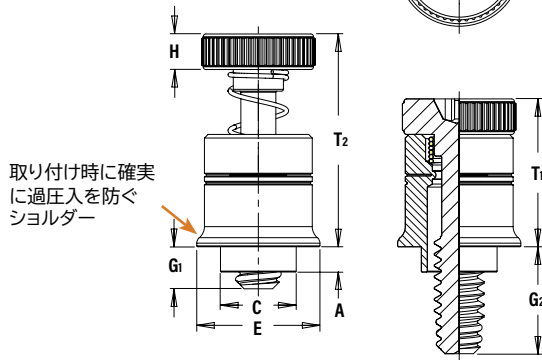
PF7MF™ フレアマウントタイプパネルファスナー



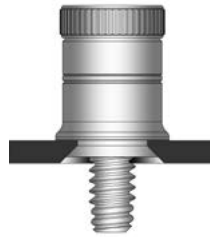
特許取得



Phillips
ドライバーサイズ
(表参照)



取り付け時に確実に過圧入を防ぐシヨルダー

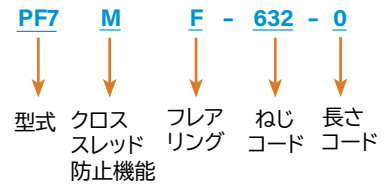


ねじ:
おねじ, ASME B1.1, 2A / ASME B1.13M, 6g (1)

材質:
リテーナー: アルミニウム
ねじ: 硬化炭素鋼
ばね: 300系ステンレス
ばね: 表面処ナチュラル

表面処理:
リテーナー: 表面処理ナチュラル
ねじ: CN-銅フラッシュ上に光沢ニッケル

型番の見方



取り付け方法 172ページ。製品性能 180ページ。

寸法は全てインチ表示。

インチ	ねじ径	型式	ねじコード	ねじ長さコード	A (シャンク) Max.	最小板厚	取付穴径 +.005 - .000	C Max.	E ±.010	H ±.010	G1	G2	T1	T2	ドライバーサイズ
		ファスナー材質									スチール	±.025	±.025	呼び寸法	
	.112-40 (#4-40)	PF7MF	440	0	.041	.031	.187	.186	.310	.100	.040	.210	.380	.550	#2
				1							.100	.270			
	.138-32 (#6-32)	PF7MF	632	0	.072	.060	.213	.212	.342	.100	.040	.240	.410	.610	#2
				1							.100	.300			
	.164-32 (#8-32)	PF7MF	832	0	.072	.060	.266	.265	.405	.120	.040	.240	.430	.630	#2
				1							.100	.300			

寸法は全てメトリック表示。

メトリック	ねじ径 x ピッチ	型式	ねじコード	ねじ長さコード	A (シャンク) Max.	最小板厚	取付穴径 +.013	C Max.	E ±0.25	H ±0.25	G1	G2	T1	T2	ドライバーサイズ
		ファスナー材質									スチール	±0.64	±0.64	呼び寸法	
	M3 x 0.5	PF7MF	M3	0	1.05	0.79	4.75	4.73	7.87	2.5	1.02	5.33	9.65	13.97	#2
				1							2.54	6.86			
	M4 x 0.7	PF7MF	M4	0	1.83	1.52	6.76	6.74	10.29	3	1.02	6.1	10.92	16	#2
				1							2.54	7.62			

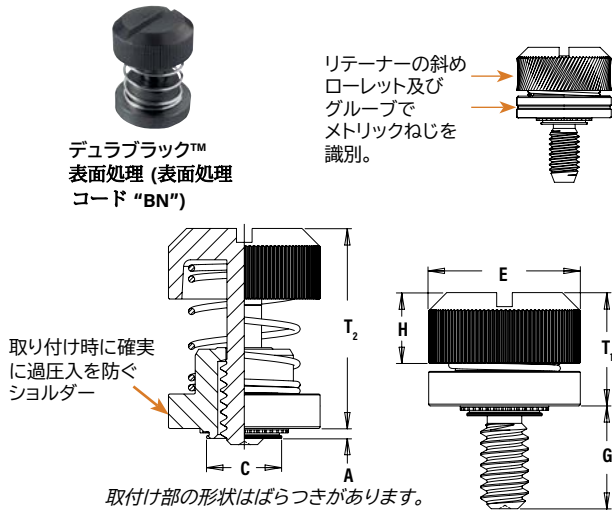
(1) 追加で表面処理されている全ての Class 2A/6g おねじに関しては、めっき後の最大外径及びピッチ径が基本サイズと同じであることがあります。ANSI B1.1,セクション 8, 表 3A 及び ANSI B1.13M,セクション 8, 第 8.2項により、Class 3A/4h 測定基準に適合することも可能です。

PEM® PF30™, PF50™ 及び PF60™ パネルファスナー

- ロープロファイル設計により機能面及び意匠面のメリットがあります。
- ドライバー或いは指での操作に便利な大きなヘッド部
- PF50/PF60 は Torx® リセス使用可能
- PF50/PF60 は MAThread® クロススレッド防止機能可能 (さらに詳しい情報については 4 ページ参照)



PF30™ ロープロファイルパネルファスナー



取り付け方法 173 ページ。製品性能 180 ページ。

寸法は全てインチ表示。

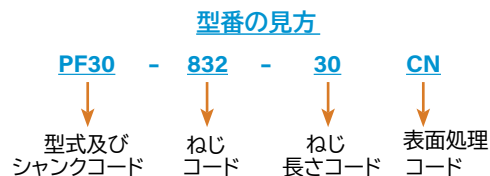
ねじ径	型式	ねじコード	ねじ長さコード	A (シヤンク) Max.	最小板厚	取付穴径 +.003 - .000	C Max.	E ±.010	G ±.015	H ±.005	T ₁ Max.	T ₂ 呼び寸法	穴中心から板端までの最短距離
.112-40 (#4-40)	PF30	440	30	.030	.030	.203	.202	.406	.300	.202	.325	.595	.26
	PF31			.038	.040								
	PF32			.058	.060								
.138-32 (#6-32)	PF30	632	30	.030	.030	.219	.218	.438	.300	.202	.325	.595	.28
	PF31			.038	.040								
	PF32			.058	.060								
.164-32 (#8-32)	PF30	832	30	.030	.030	.250	.249	.468	.300	.207	.330	.600	.29
	PF31			.038	.040								
	PF32			.058	.060								
.190-32 (#10-32)	PF30	032	30	.030	.030	.312	.311	.530	.300	.220	.335	.605	.33
	PF31			.038	.040								
	PF32			.058	.060								
.250-20 (1/4-20)	PF32	0420	35	.058	.060	.375	.374	.625	.350	.242	.385	.675	.38

寸法は全てメトリック表示。

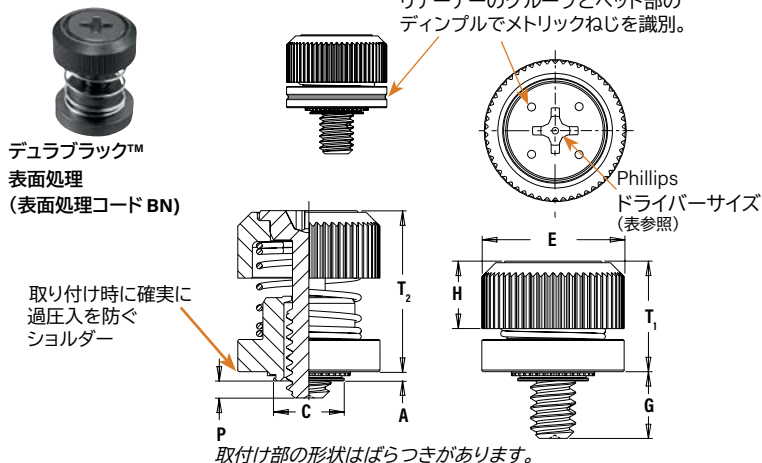
ねじ径 x ピッチ	型式	ねじコード	ねじ長さコード	A (シヤンク) Max.	最小板厚	取付穴径 + 0.08	C Max.	E ±0.25	G ± 0.4	H ± 0.13	T ₁ Max.	T ₂ 呼び寸法	穴中心から板端までの最短距離
M3 x 0.5	PF31	M3	30	0.97	1	5.5	5.48	10.31	7.62	5.13	8.26	15.11	6.6
	PF32			1.48	1.5								
M4 x 0.7	PF31	M4	30	0.97	1	6.4	6.38	11.89	7.62	5.26	8.38	15.24	7.37
	PF32			1.48	1.5								
M5 x 0.8	PF31	M5	30	0.97	1	8	7.98	13.46	7.62	5.59	8.51	15.37	8.38
	PF32			1.48	1.5								
M6 x 1	PF32	M6	35	1.48	1.5	9.5	9.48	15.88	8.89	6.12	9.78	17.15	9.65

(1) 追加で表面処理されている全ての Class 2A/6g おねじに関しては、めっき後の最大外径及びピッチ径が基本サイズと同じであることがあります。ANSI B1.1, セクション 8, 表 3A 及び ANSI B1.13M, セクション 8, 第 8.2 項により, Class 3A/4h 測定基準に適合することも可能です。

ねじ: おねじ, ASME B1.1, 2A / ASME B1.13M, 6g ⁽¹⁾
材質: リテーナー: 炭素鋼 ねじ: 硬化炭素鋼 (#4-40 と M3 のサイズのみ) 炭素鋼 (その他全サイズ) ばね: 300 システンレス
表面処理: リテーナー: CN - ASTM B689, タイプ II により銅フラッシュ上に光沢ニッケル ねじ: CN - ASTM B689 により銅フラッシュ上に光沢ニッケル, タイプ II ばね: 表面処理ナチュラル
オプション表面処理 リテーナー: BN - 黒色ニトライド, AMS2753, セクション 3 ねじ: BN - 黒色ニトライド, AMS2753, セクション 3
母材硬度 HRB 60 以下 (ロックウェル硬さスケール B) HB 107 以下 (ブリネル硬さ)



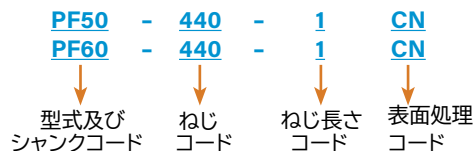
PF50™/PF60™ ロープフロファイル
パネルファスナー



取り付け方法 173ページ。製品性能 181ページ。

ねじ: おねじ, ASME B1.1, 2A / ASME B1.13M, 6g (1)	
材質: ノブ: 炭素鋼 ねじ: 硬化炭素鋼	
リテーナー: 炭素鋼 ばね: 300系ステンレス	
表面処理 ノブ: CN - ASTM B689 により銅フラッシュ上に光沢ニッケル, タイプ II リテーナー: CN - ASTM B689 により銅フラッシュ上に光沢ニッケル, タイプ II ねじ: CN - 銅フラッシュ上に光沢ニッケル ばね: 表面処理ナチュラル	
オプション表面処理 ノブ: BN - 黒色ニトライド, AMS2753, セクション 3 リテーナー: BN - 黒色ニトライド, AMS2753, セクション 3 ねじ: BN - 黒色ニトライド, AMS2753, セクション 3	
母材硬度 HRB 60 以下 (ロックウェル硬さスケール B) HB 107 以下 (ブリネル硬さ)	

型番の見方



寸法は全てインチ表示。

ねじ径	型式		ねじコード	ねじ長さ コード	A (シャンク) Max.	最小板厚	取付穴径 + .003 -.000	C Max.	E +0.015 -0.005	G ±.025	H ±.008	P ±.025	T ₁ Max.	T ₂ 呼び寸法	ドライバー サイズ	穴中心から 板端までの 最短距離
	ローレット	スムーズ キャップ														
.112-.40 (#4-.40)	PF50	PF60	440	0 1	.030	.030	.203	.202	.406	.230 .290	.207	.000 .060	.340	.520	#1	.26
	PF51	PF61	440	0 1	.038	.040	.203	.202	.406	.230 .290	.207	.000 .052	.340	.520	#1	.26
	PF52	PF62	440	0 1	.058	.060	.203	.202	.406	.230 .290	.207	.000 .032	.340	.520	#1	.26
.138-.32 (#6-.32)	PF50	PF60	632	0 1	.030	.030	.219	.218	.438	.230 .290	.207	.000 .060	.340	.520	#2	.28
	PF51	PF61	632	0 1	.038	.040	.219	.218	.438	.230 .290	.207	.000 .052	.340	.520	#2	.28
	PF52	PF62	632	0 1	.058	.060	.219	.218	.438	.230 .290	.207	.000 .032	.340	.520	#2	.28
.164-.32 (#8-.32)	PF50	PF60	832	0 1	.030	.030	.250	.249	.468	.230 .290	.217	.000 .060	.340	.520	#2	.29
	PF51	PF61	832	0 1	.038	.040	.250	.249	.468	.230 .290	.217	.000 .052	.340	.520	#2	.29
	PF52	PF62	832	0 1	.058	.060	.250	.249	.468	.230 .290	.217	.000 .032	.340	.520	#2	.29
.190-.32 (#10-.32)	PF50	PF60	032	0 1	.030	.030	.312	.311	.530	.230 .290	.225	.000 .060	.340	.530	#2	.33
	PF51	PF61	032	0 1	.038	.040	.312	.311	.530	.230 .290	.225	.000 .052	.340	.530	#2	.33
	PF52	PF62	032	0 1	.058	.060	.312	.311	.530	.230 .290	.225	.000 .032	.340	.530	#2	.33
.250-.20 (1/4-.20)	PF52	PF62	0420	0 1	.058	.060	.375	.374	.625	.280 .340	.246	.000 .060	.395	.600	#2	.38

寸法は全てメトリック表示。

ねじ径 x ピッチ	型式		ねじコード	ねじ長さ コード	A (シャンク) Max.	最小板厚	取付穴径 + 0.08	C Max.	E +0.4 -0.13	G ±0.64	H ±0.2	P ±0.64	T ₁ Max.	T ₂ 呼び寸法	ドライバー サイズ	穴中心から 板端までの 最短距離
	ローレット	スムーズ キャップ														
M3 x 0.5	PF50	PF60	M3	0 1	0.77	0.8	5.5	5.48	10.3	5.84 7.37	5.26	0 1.52	8.64	13.21	#1	6.6
	PF51	PF61	M3	0 1	0.97	1	5.5	5.48	10.3	5.84 7.37	5.26	0 1.32	8.64	13.21	#1	6.6
	PF52	PF62	M3	0 1	1.48	1.5	5.5	5.48	10.3	5.84 7.37	5.26	0 0.81	8.64	13.21	#1	6.6
M3.5 x 0.6	PF50	PF60	M3.5	0 1	0.77	0.8	5.56	5.54	11.1	5.84 7.37	5.26	0 1.52	8.64	13.21	#2	7.1
	PF51	PF61	M3.5	0 1	0.97	1	5.56	5.54	11.1	5.84 7.37	5.26	0 1.32	8.64	13.21	#2	7.1
	PF52	PF62	M3.5	0 1	1.48	1.5	5.56	5.54	11.1	5.84 7.37	5.26	0 0.81	8.64	13.21	#2	7.1
M4 x 0.7	PF50	PF60	M4	0 1	0.77	0.8	6.4	6.38	11.9	5.84 7.37	5.51	0 1.52	8.64	13.46	#2	7.4
	PF51	PF61	M4	0 1	0.97	1	6.4	6.38	11.9	5.84 7.37	5.51	0 1.32	8.64	13.46	#2	7.4
	PF52	PF62	M4	0 1	1.48	1.5	6.4	6.38	11.9	5.84 7.37	5.51	0 0.81	8.64	13.46	#2	7.4
M5 x 0.8	PF50	PF60	M5	0 1	0.77	0.8	8	7.98	13.5	5.84 7.37	5.72	0 1.52	8.64	13.46	#2	8.4
	PF51	PF61	M5	0 1	0.97	1	8	7.98	13.5	5.84 7.37	5.72	0 1.32	8.64	13.46	#2	8.4
	PF52	PF62	M5	0 1	1.48	1.5	8	7.98	13.5	5.84 7.37	5.72	0 0.81	8.64	13.46	#2	8.4
M6 x 1	PF52	PF62	M6	0 1	1.48	1.5	9.5	9.48	15.9	7.11 8.64	6.25	0 1.52	10.04	15.24	#2	9.7

(1) 追加で表面処理されている全ての Class 2A/6g おねじに関しては、めっき後の最大外径及びピッチ径が基本サイズと同じことがあります。ANSI B1.1, セクション 8, 表 3A 及び ANSI B1.13M, セクション 8, 第 8.2 項により, Class 3A/4h 測定基準に適合することも可能です。

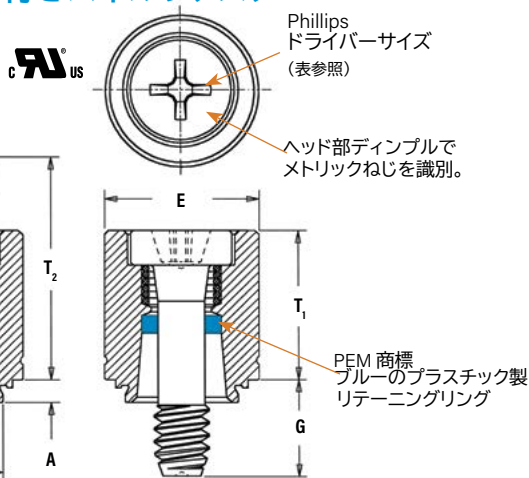
PFC4™ 及び PFC2P™ パネルファスナー

- ドライバーだけの操作で完全にリテーナーにヘッドが隠れます。
- UL 60950 規格準拠
- MAThread® クロススレッド防止機能可能 (詳しい情報については 4 ページ参照)
- Torx® リセス使用可能
- PFC4 は HRB 88 以下のステンレス母材に設置



PFC4™ 十字リセス付きパネルファスナー

ステンレスに
取り付けます



ねじ: おねじ, ASME B1.1, 2A / ASME B1.13M, 6g
材質: リテーナー: 400 系ステンレス ねじ: 400 系ステンレス ばね: 300 系ステンレス リテーニングリング: ナイロン, 温度制限 200° F / 93° C
表面処理: リテーナー: パシベイトもしくはASTM A380 により試験済 ねじ: パシベイトもしくはASTM A380 により試験済 ばね: 表面処理ナチュラル
使用母材硬度 HRB 88 以下 (ロックウェル硬さスケール B) HB 183 以下 (ブリネル硬さ)

型番の見方



取付け部の形状はばらつきがあります。
取り付け方法 174 ページ。製品性能 181 ページ。

寸法は全てインチ表示。

インチ	ねじ径	型式	ねじコード	ねじ長さ コード	A (シャンク) Max.	最小板厚	取付穴径 + .003 - .000	C Max.	E ± .010	G ± .016	P ± .025	T ₁ Max.	T ₂ 呼び寸法	ドライバー サイズ	穴中心から 板端までの 最短距離
	.112-40 (#4-40)	PFC4	440	40 62	.060	.060	.265	.264	.344	.250 .375	.000 .125	.370	.540	#1	.25
.138-32 (#6-32)	PFC4	632	40 62 84	.060	.060	.281	.280	.375	.250 .375 .500	.000 .125 .250	.380	.540	#2	.28	
.164-32 (#8-32)	PFC4	832	50 72 94	.060	.060	.312	.311	.406	.312 .437 .562	.000 .125 .250	.480	.705	#2	.31	
.190-32 (#10-32)	PFC4	032	50 72 94	.060	.060	.344	.343	.437	.312 .437 .562	.000 .125 .250	.490	.705	#2	.34	

寸法は全てメトリック表示。

メトリック	ねじ径 x ピッチ	型式	ねじコード	ねじ長さ コード	A (シャンク) Max.	最小板厚	取付穴径 + 0.08	C Max.	E ± 0.25	G ± 0.4	P ± 0.64	T ₁ Max.	T ₂ 呼び寸法	ドライバー サイズ	穴中心から 板端までの 最短距離
	M3 x 0.5	PFC4	M3	40 62	1.53	1.53	6.73	6.71	8.74	6.4 9.5	0 3.2	9.4	13.72	#1	6.35
M4 x 0.7	PFC4	M4	50 72 94	1.53	1.53	7.92	7.9	10.31	7.9 11.1 14.3	0 3.2 6.4	12.19	17.91	#2	7.87	
M5 x 0.8	PFC4	M5	50 72 94	1.53	1.53	8.74	8.72	11.1	7.9 11.1 14.3	0 3.2 6.4	12.45	17.91	#2	8.63	

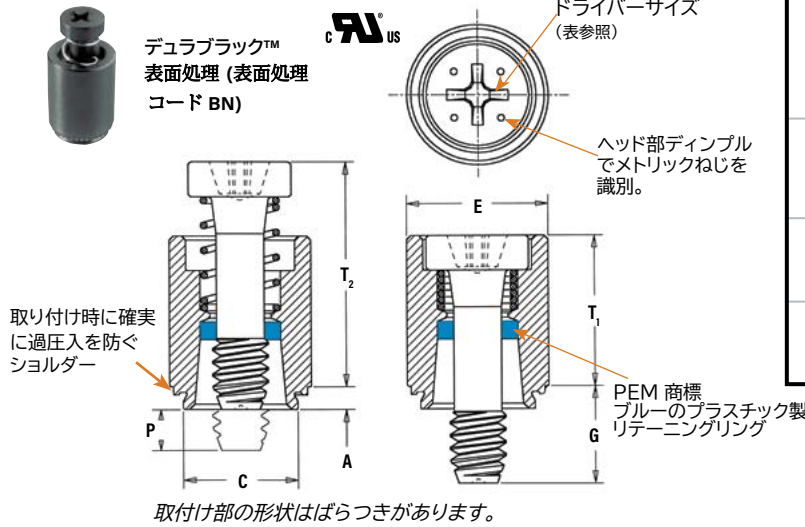
400系ステンレス母材用ファスナーについての注意事項

クリンチングファスナーが適切に取り付けられるためには、ファスナーは取り付ける母材よりも硬くなければなりません。ステンレス母材の場合、300系ステンレスでできたファスナーはこの硬度基準を満たしません。このために 400 系ファスナーがあります (PFC4)。これらの 400 系ファスナーは 300 系ステンレス母材に取り付けられますが、もし最終製品が以下に該当する場合は、使用すべきではありません。

- 劣悪な環境下で使用される場合。
- 非磁性のファスナーが必要な場合。
- 300°F (149°C) を超える温度に晒される場合。

上記いずれかが問題の場合は、別の選択肢について techsupport@pemnet.com までご連絡ください。

PFC2P™ 十字リセス付きパネルファスナー

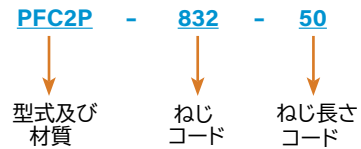


取り付け部の形状はばらつきがあります。

取り付け方法 174ページ。製品性能 181ページ。

ねじ: おねじ, ASME B1.1, 2A / ASME B1.13M, 6g
材質: リテーナー: 300 系ステンレス ねじ: 400 系ステンレス ばね: 300 系ステンレス リテーニングリング: ナイロン, 温度制限 200° F / 93° C
表面処理: リテーナー: パシバイトもしくは ASTM A380 により試験 済ねじ: パシバイトもしくは ASTM A380 により試験済 ばね: 表面処理ナチュラル
オプション表面処理: リテーナー: BN - 黒色ニトライド, AMS2753, セクション 3 ねじ: BN - 黒色ニトライド, AMS2753, セクション 3
母材硬度 HRB 以下 (ロックウェル硬さスケール B) HB 125 以下 (ブリネル硬さ)

型番の見方



寸法は全てインチ表示。

ねじ径	型式	ねじコード	ねじ長さ コード	A (シャंक) Max.	最小板厚	取付穴径 + .003 -.000	C Max.	E ± .010	G ± .016	P ± .025	T ₁ Max.	T ₂ 呼び寸法	ドライバー サイズ	穴中心から 板端までの 最短距離
.112-40 (#4-40)	PFC2P	440	40	.060	.060	.265	.264	.312	.250	.000	.370	.540	#1	.25
			62						.375	.125				
.138-32 (#6-32)	PFC2P	632	40	.060	.060	.281	.280	.344	.250	.000	.380	.540	#2	.28
			62						.375	.125				
			84						.500	.250				
.164-32 (#8-32)	PFC2P	832	50	.060	.060	.312	.311	.375	.312	.000	.480	.705	#2	.31
			72						.437	.125				
			94						.562	.250				
.190-32 (#10-32)	PFC2P	032	50	.060	.060	.344	.343	.406	.312	.000	.490	.705	#2	.34
			72						.437	.125				
			94						.562	.250				
.250-20 (1/4-20)	PFC2P	0420	60	.060	.060	.413	.412	.468	.375	.000	.620	.905	#3	.38
			82						.500	.125				
			04						.625	.250				

寸法は全てメトリック表示。

ねじ径 x ピッチ	型式	ねじコード	ねじ長さ コード	A (シャंक) Max.	最小板厚	取付穴径 + 0.08	C Max.	E ± 0.25	G ± 0.4	P ± 0.64	T ₁ Max.	T ₂ 呼び寸法	ドライバー サイズ	穴中心から 板端までの 最短距離
M3 x 0.5	PFC2P	M3	40	1.53	1.53	6.73	6.71	7.92	6.4	0	9.4	13.72	#1	6.35
			62						9.5	3.2				
M4 x 0.7	PFC2P	M4	50	1.53	1.53	7.92	7.9	9.53	7.9	0	12.19	17.91	#2	7.87
			72						11.1	3.2				
			94						14.3	6.4				
M5 x 0.8	PFC2P	M5	50	1.53	1.53	8.74	8.72	10.31	7.9	0	12.45	17.91	#2	8.63
			72						11.1	3.2				
			94						14.3	6.4				
M6 x 1	PFC2P	M6	60	1.53	1.53	10.49	10.47	11.89	9.5	0	15.75	22.99	#3	9.65
			82						12.7	3.2				
			04						15.9	6.4				

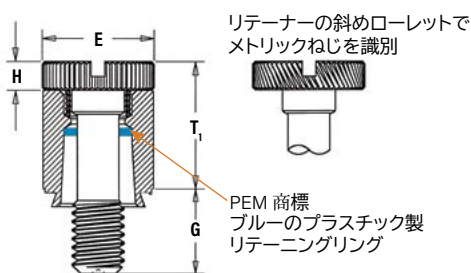
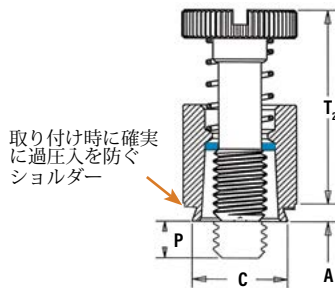
PFC2™ 及び PFS2™ 十字リセス付きパネルファスナー

- ドライバー或いは指で操作可能なね付きパネルファスナー
- ねじアセンブリが固定されたままで脱着が簡単

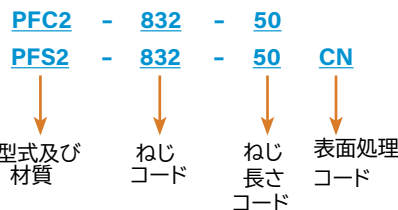


PFC2/PFS2

デュラブラック™
表面処理 (表面処理
コード BN)



型番の見方



取り付け方法 175 ページ。製品性能 181 ページ。

寸法は全てインチ表示。

ねじ径	型式		ねじ コード	ねじ 長さ コード	A (シャンク) Max.	最小板厚	取付穴径 +.003 -.000	C Max.	E ±.010	G ±.016	H ±.005	P ±.025	T ₁ Max.	T ₂ 呼び寸法	穴中心から 板端までの 最短距離	
	ステン レス	スチール														
.112-.40 (#4-.40)	PFC2	PFS2	440	40	.060	.060	.265	.264	.312	.250	.072	.000	.360	.540	.25	
				62												.125
.138-.32 (#6-.32)	PFC2	PFS2	632	40	.060	.060	.281	.280	.344	.250	.072	.000	.360	.540	.28	
				62												.125
				84												.250
.164-.32 (#8-.32)	PFC2	PFS2	832	50	.060	.060	.312	.311	.375	.312	.082	.000	.450	.690	.31	
				72												.437
				94												.562
.190-.32 (#10-.32)	PFC2	PFS2	032	50	.060	.060	.344	.343	.406	.312	.082	.000	.450	.690	.34	
				72												.437
				94												.562
.250-.20 (1/4-.20)	PFC2	PFS2	0420	60	.060	.060	.413	.412	.468	.375	.097	.000	.580	.880	.38	
				82												.500
				04												.625

寸法は全てメトリック表示。

ねじ径 ピッチ ^x	型式		ねじ コード	ねじ 長さ コード	A (シャンク) Max.	最小板厚	取付穴径 +0.08	C Max.	E ±.25	G ± 0.4	H ± 0.13	P ±0.64	T ₁ Max.	T ₂ 呼び寸法	穴中心から 板端までの 最短距離	
	ステン レス	スチール														
M3 x 0.5	PFC2	PFS2	M3	40	1.53	1.53	6.73	6.71	7.92	6.4	1.83	0	9.14	13.72	6.35	
				62												3.2
M4 x 0.7	PFC2	PFS2	M4	50	1.53	1.53	7.92	7.9	9.53	7.9	2.08	0	11.43	17.53	7.87	
				72												3.2
				94												6.4
M5 x 0.8	PFC2	PFS2	M5	50	1.53	1.53	8.74	8.72	10.31	7.9	2.08	0	11.47	17.53	8.63	
				72												3.2
				94												6.4
M6 x 1	PFC2	PFS2	M6	60	1.53	1.53	10.49	10.47	11.89	9.5	2.46	0	14.73	22.35	9.65	
				82												3.2
				04												6.4

(1) 追加で表面処理されている全ての Class 2A/6g おねじに関しては、めっき後の最大外径及びピッチ径が基本サイズと同じことがあります。ANSI B1.1, セクション 8, 表 3A 及び ANSI B1.13M, セクション 8, 第 8.2 項により、Class 3A/4h 測定基準に適合することも可能です。

(2) 青色のプラスチック製リテーニングリングは PEM 商標です。温度制限は 200° F / 93° C です。

PEM® SCBR™/SCB™/SCBJ™ パネルファスナー

- ・.040" / 1.02 mm 以上の母材に取り付けられます。
- ・外した部品の交換に適した低コストパネルファスナー
- ・ばねでヘッドを支える (SCBR), ねじで取付穴にフロートする (SCB), 又は 相手部品を持ち上げる (SCBJ) 機能あり
- ・穴中心から板端までが近いアプリケーションに適しています



SCBR

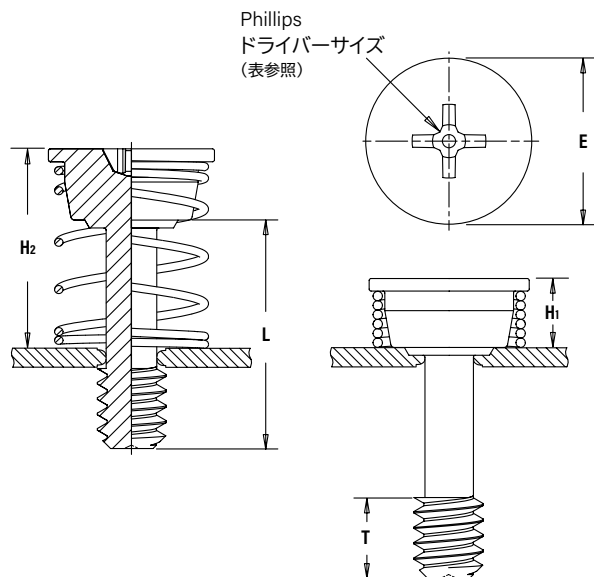


SCB



SCBJ

セルフリトラクト機能付きSCBR™ クリンチボルト



取り付け方法 176 ページ。製品性能 182 ページ。

リトラクトしている SCBR

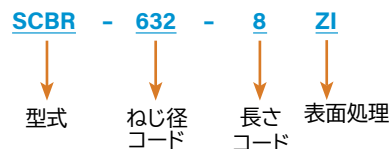


固定された SCBR



ねじ: おねじ, ASME B1.1, 2A / ASME B1.13M, 6g ⁽¹⁾
材質: ねじ - 硬化炭素鋼 ばね - 300 系ステンレス
表面処理: ねじ - ASTM B633 により亜鉛めっき, SC1 (5µm), タイプIII, 無色 ばね: 表面処理ナチュラル
母材硬度: HRB 80 以下 (ロックウェル硬さスケール B) HB 150 以下 (ブリネル硬さ)

型番の見方



寸法は全てインチ表示。

インチ	ねじ径	型式	ねじコード	長さコード L±.015 (長さコードは1インチの1/16で表示)	最小板厚	取付穴径 +.003 -.000	E +.005 -.010	H ₁ ±.005	H ₂ Ref.	T 呼び寸法	ドライバー サイズ	穴中心から 板端までの 最短距離
				.500								
	.112-40 (#4-40)	SCBR	440	8	.040	.112	.348	.165	.495	.130	#1	.175
	.138-32 (#6-32)	SCBR	632	8	.040	.138	.381	.170	.500	.130	#2	.190
	.164-32 (#8-32)	SCBR	832	8	.040	.164	.410	.175	.505	.130	#2	.205

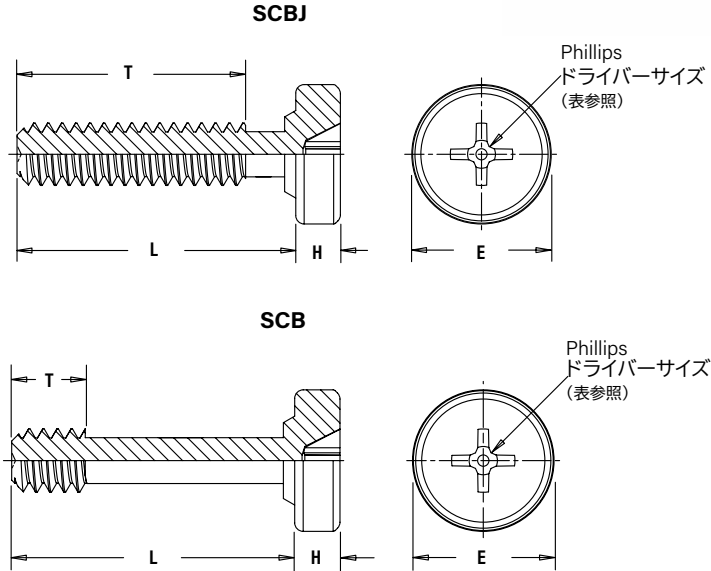
寸法は全てメトリック表示。

メトリック	ねじ径 x ピッチ	型式	ねじ コード	長さコード L±0.4 (長さコードはミリメートル表示)	最小板厚	取付穴径 +0.08	E +0.13 -0.25	H ₁ ±0.13	H ₂ Ref.	T 呼び寸法	ドライバー サイズ	穴中心から 板端までの 最短距離
	M3 x 0.5	SCBR	M3	12	1.02	3	9.1	4.2	11.8	3.3	#1	4.5
	M4 x 0.7	SCBR	M4	12	1.02	4	10.7	4.5	12.1	3.3	#2	5.4

(1) 追加で表面処理されている全ての Class 2A/6g おねじに関しては、めっき後の最大外径及びピッチ径が基本サイズと同じことがあります。
ANSI B1.1, セクション 8, 表 3A 及び ANSI B1.13M, セクション 8, 第 8.2 項により, Class 3A/4h 測定基準に適合することも可能です。

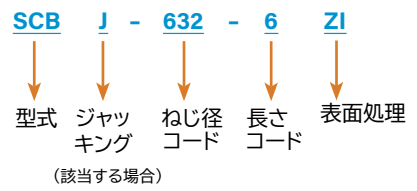
注: SCBR ねじはばねと一緒に出荷されます。
特定のばね定数が必要な設計については、弊社の PEM 技術サポート (techsupport@pemnet.com) までご連絡ください。

SCB™/SCBJ™ クリンチボルト



ねじ: おねじ, ASME B1.1, 2A / ASME B1.13M, 6g (1)
材質: 硬化炭素鋼
表面処理: ASTM B633 により亜鉛めっき, SC1 (5µm), タイプ III, 無色
母材硬度: HRB 80 以下 (ロックウェル硬さスケール B) HB 150 以下 (ブリネル硬さ)

型番の見方



取り付け方法 176 ページ。製品性能 182 ページ。

寸法は全てインチ表示。

インチ	ねじ径	型式		ねじコード	長さコード L±.015 (長さコードは1インチの1/16で表示)			最小板厚	取付穴径 +.003 -.000	E ±.010	H 呼び寸法	T 呼び寸法			フロート 呼び寸法	ドライ バー サイズ	穴中心から 板端までの 最短距離
		ジャック キング	ノンジャック キング		.250	.375	.500					-4	-6	-8			
	.112-40 (#4-40)	SCBJ	—	440	4	6	8	.040	.112	.250	.080	.160	.285	.410	—	#1	.13
		—	SCB		—	—	8					—	—	.130	.330		
	.138-32 (#6-32)	SCBJ	—	632	4	6	8	.040	.138	.291	.080	.160	.285	.410	—	#2	.15
		—	SCB		—	—	8					—	—	.130	.330		

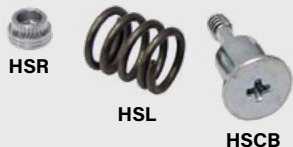
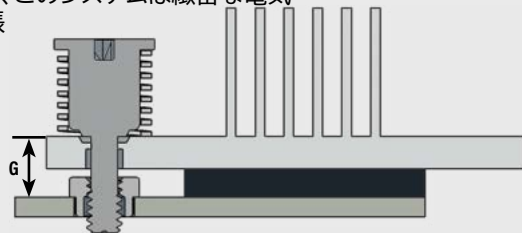
寸法は全てメトリック表示。

メトリック	ねじ径 x ピッチ	型式		ねじコード	長さコード L±0.4 (長さコードはミリメートル表示)				最小板厚	取付穴径 +0.08	E ±0.25	H 呼び寸法	T 呼び寸法				フロート 呼び寸法	ドライ バー サイズ	穴中心から 板端までの 最短距離
		ジャック キング	ノンジャック キング		6	10	12	14					-6	-10	-12	-14			
	M3 x 0.5	SCBJ	—	M3	6	10	12	14	1.02	3	6.6	2.03	3.7	7.7	9.7	11.7	—	#1	3.3
		—	SCB		—	—	12	14					—	—	3.3	5.3	7.67		
	M4 x 0.7	SCBJ	—	M4	6	10	12	14	1.02	4	8.28	2.03	3.7	7.7	9.7	11.7	—	#2	5
		—	SCB		—	—	12	14					—	—	3.3	5.3	7.67		

(1) 追加で表面処理されている全ての Class 2A/6 おねじに関しては、めっき後の最大外径及びピッチ径が基本サイズと同じことがあります。
ANSI B1.1, セクション 8, 表 3A 及び ANSI B1.13M, セクション 8, 第 8.2項により, Class 3A/4h 測定基準に適合することも可能です。

PEM® HSCB™ ヒートシンクマウントシステム

HSCB™ マウントシステムは、ヒートシンクを基板にしっかりと固定しつつ、半導体チップも密着させて最適な放熱を可能にします。個別に販売されている 3 ピース固定システムには、ねじ、ばね、レセプタクルナットが含まれています。押さえ付け力は、ハードウェア接合部分でばね定数とたわみの量によって決まります。また、このシステムは緻密な電気回路にストレスを与えることなくジョイントコンポーネントのわずかな膨張や収縮を可能にしています。独自の「クリック」機能でファスナーが完全に取り付けられたことがユーザーに分かるようになっています。



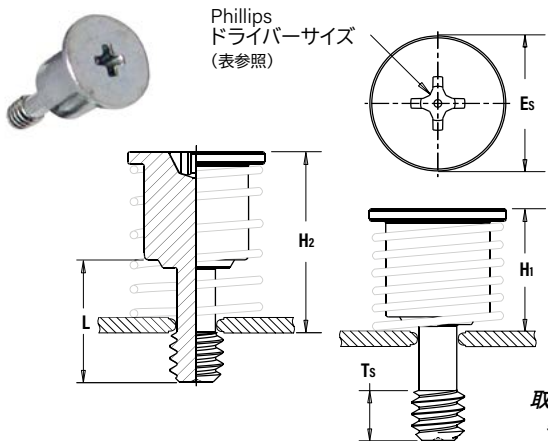
特許取得

- ねじを締め付けすぎることはいけません。完全なはめ合いが「クリック」音で分かります。
- ねじとばねは恒久的にヒートシンクへ取り付けられます。
- ばねで押さえ付け力が決まります。
- レセプタクルナットはプリント基板に取り付け固定されます。
- 半導体チップにヒートシンクを常時、均一に接触させます。
- 必要に応じてヒートシンクを取り外せます。

ナット/スパーサーの適切な長さコードの選び方：

- 1) ヒートシンクの表面からプリント基板の上部までの距離 G を測定します。
- 2) ねじファクター(SF)とナットファクター(NF)の合計が G に近い、ねじ(HSCB)とナット(HSR)の組み合わせを探します。
- 3) $D = G - SF - NF$ を導き出します。D 値はゼロと 1mm 又は 1/32" (1 - HSR ナットの長さ) 間の負の数でなければなりません。
- 4) 実際の使用荷重は、ばね(HSL)使用荷重 ($D \times$ ばね定数 k) と同じです。D 値が低ければ、応力も小さくなります。
当製品又はその他の標準製品がお客様の用途のニーズに合わない場合は、弊社の PEM 技術サポートグループ (techsupport@pemnet.com) までご連絡ください。お客様特定のアプリケーションにあった特別製品を開発致します。

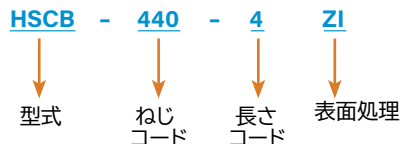
HSCB™ セルフキャプティベータングねじ



取り付け方法 177 ページ。
製品性能 182 ページ。

ねじ: おねじ, ASME B1.1, 2A / ASME B1.13M, 6g ⁽¹⁾
材質: 硬化炭素鋼
表面処理: ねじ - ASTM B633 により亜鉛めっき, SCl (5µm), タイプ III, 無色
母材硬度: HRB 80 / HB150 以下 ⁽²⁾

型番の見方



寸法は全てインチ表示。

インチ	ねじ径	型式	ねじコード	長さコード L±.015	最小板厚	取付穴径 +.003 -.000	Es ±.010	Hi Ref.	H2 Ref.	Ts Min.	ねじファクター (SF)	ドライバーサイズ	穴中心から板端までの最短距離
				.320									
	.112-40 (#4-40)	HSCB	440	4	.040	.112	.312	.300	.470	.130	.170	#1	.156
	.138-32 (#6-32)	HSCB	632	4	.040	.138	.352	.300	.470	.130	.170	#2	.178

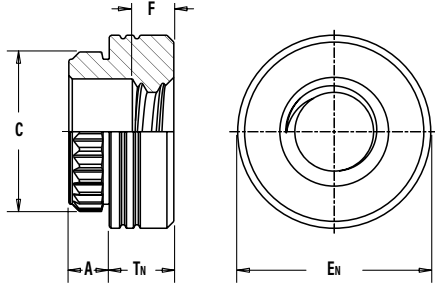
寸法は全てメトリック表示。

メトリック	ねじ径 x ピッチ	型式	ねじコード	長さコード L±0.4	最小板厚	取付穴径 +0.08	Es ±0.25	Hi Ref.	H2 Ref.	Ts Min.	ねじファクター (SF)	ドライバーサイズ	穴中心から板端までの最短距離
				8.13									
	M3 x 0.5	HSCB	M3	3	1	3	8.18	767	12	3.3	4.32	#1	4.13

注: HSCB ねじ, HSR ナット及び HSL ばねは別々に販売されています。

- (1) 追加で表面処理されている全ての Class 2A/6g おねじに関しては、めっき後の最大外径及びピッチ径が基本サイズと同じことがあります。ANSI B1.1, セクション 8, 表 3A 及び ANSI B1.13M, セクション 8, 第 8.2 項により、Class 3A/4h 測定基準に適合することも可能です。
- (2) HRB (Hardness Rockwell "B" Scale) : ロックウェル硬さスケールB, HB (Hardness Brinell) : ブリネル硬さ。

HSR™ ブローチングナット/スペーサー

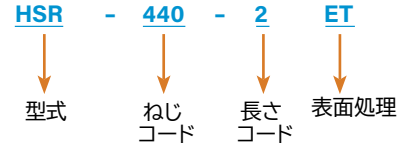


表面実装用 HSR ナットもあります。弊社 PEM 技術サポートグループ (techsupport@pemnet.com) までご連絡ください。

取り付け方法 177 ページ。製品性能 182 ページ。

ねじ: めねじ, ASME B1.1, 2B / ASME B1.13M, 6H
材質: 炭素鋼
表面処理: ET - 電気めっきせず ASTM B 545, class B クリアコート, 焼き鈍し ⁽¹⁾
母材硬度: HRB 60 / HB 107 以下 ⁽²⁾

型番の見方



寸法は全てインチ表示。

インチ	ねじ径	型式	ねじコード	長さコード	A (シャंक) Max.	最小板厚	取付穴径 +.003-.000	C ±.003	EN ±.005	F ±.010	TN ±.005	ナットファクター (NF)	穴中心から板端までの最短距離
	.112-40 (#4-40)	HSR	440	2	.060	.060	.166	.184	.219	.060	.065	.093	.000
.138-32 (#6-32)	HSR	632	2	.060	.060	.213	.231	.281	.060	.065	.093	.000	.031

寸法は全てメトリック表示。

メトリック	ねじ径 x ピッチ	型式	ねじコード	長さコード	A (シャंक) Max.	最小板厚	取付穴径 +0.08	C ±0.08	EN ±0.13	F ±0.25	TN ±0.13	ナットファクター (NF)	穴中心から板端までの最短距離
	M3 x 0.5	HSR	M3	2	1.53	1.53	4.22	4.68	5.56	1.3	2	.75	.44
			3								3	1.75	4.4

注: HSCB ねじ, HSR ナット及び HSL ばねは別々に販売されています。

- (1) 関連するめっき基準及び仕様については、弊社ウェブサイト (www.pemnet.com) PEM 技術サポートセクションを参照してください。
- (2) HRB (Hardness Rockwell "B" Scale): ロックウェル硬さスケールB, HB (Hardness Brinell): ブリネル硬さ。

HSL™ ばね

HSL ばねは、ねじ、ナットと組み立てた際、その都度一定のばね定数が得られるように設計されています。ばね定数はヒートシンクの組み立てに重要です。押さえ付け力は接合部分でばね定数とたわみによって決まります。



品番	最小内径		作用高さでの荷重 ±10%		作用高さ参照値		ばね定数 k		ばね材質
	(in.)	(mm)	(lbs.)	(N)	(in.)	(mm)	(lb/in)	(N/mm)	
HSL-574-35	.226	5.74	7.87	35	.270	6.86	74	12.96	17-7 ステンレス, 表面処理ナチュラル
HSL-701-35	.276	7.01	7.87	35	.270	6.86	39	6.84	17-7 ステンレス, 表面処理ナチュラル

注: HSCB ねじ, HSR ナット及び HSL ばねは別々に販売されています。ばね HSL-574-35 はねじ径 #4-40 と M3、ばね HSL-701-35 はねじ径 #6-32 にフィットします。

HSL の内径コードはミリメートルの 1/100 単位で表示されています。例えば、"574" は最小内径 5.74mm 又は .226" を示しています。

HSL 荷重コードは、接合部分を組み立てた時点の、ばねの作用高さで起こる荷重をニュートン単位で表示しています。例えば、"35" は作用荷重 35 ニュートン又は約 8 lbs を示しています。

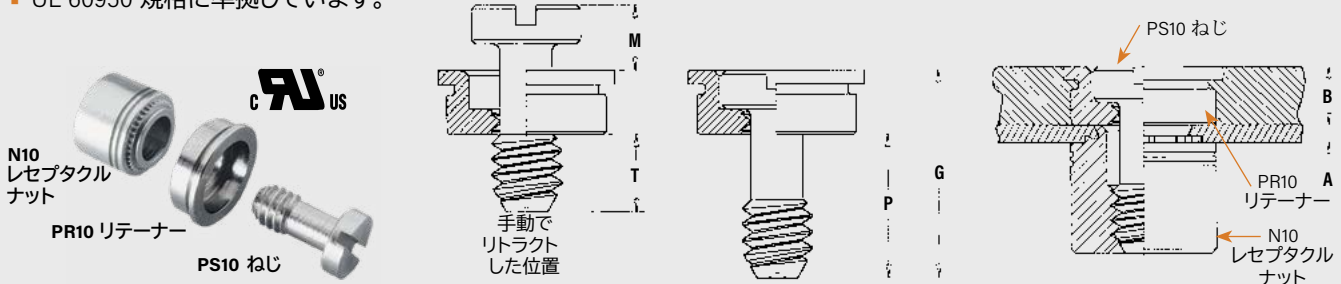
特定のばね定数を必要とする設計については、弊社の PEM 技術サポートグループ (techsupport@pemnet.com) までご連絡ください。

型番の見方



PEM® PF10™ フラッシュマウントパネルファスナー

- PF10 アセンブリは、最小板厚 .050" / 1.27 mm 以上の母材、又は最小板厚 .125" / 3.2 mm 以上の母材に、両面フラットに取り付けられます。
- PS10 ねじは、めねじから外してもリテーナーに保持されたままです。
- PR10 リテーナーと F10 リセプタクルナットは、HRB 70 以下の母材に使用します。
- N10 ナットは HRB 80 以下の母材に使用します。
- UL 60950 規格に準拠しています。



取り付け方法 178 ページ。製品性能 183 ページ。

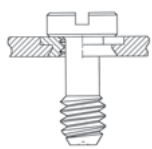
寸法は全てインチ表示。

インチ	A	B	G	M	P	T
	Min.	Nom.	± .010			呼び寸法
	.04	.125	.40	.16	.28	.13

寸法は全てメトリック表示。

メトリック	A	B	G	M	P	T
	Min.	Nom.	± 0.25			呼び寸法
	1	3.18	10.16	4.06	7.11	3.3

リテーナーとしてのフラッシュナット



ねじヘッド部が母材表面上に突出する可能性のあるアプリケーションでは、PS10 ねじは ペムサート® F ナットをリテーナーとして使用することがあります。F ナットの寸法及びエンジニアリングデータについては、PEM Bulletin F 参照。



フローティングレセプタクルナット

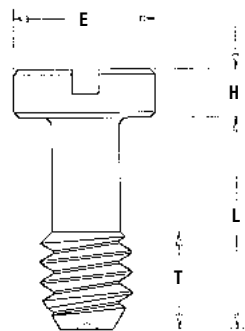
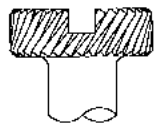


特別注文で入手可能。F10 クリンチングタイプフローティングレセプタクルナットは、相手穴のずれを最小 .015"/0.38mm まで調整可能です。

PS10™ フラッシュマウントねじ



斜めのローレットでメトリックねじを識別。



ねじ: おねじ, ASME B1.1, 2A / ASME B1.13M, 6g
材質: 300 系ステンレス
表面処理: パシバイトもしくは ASTM A380 により試験済

型番の見方



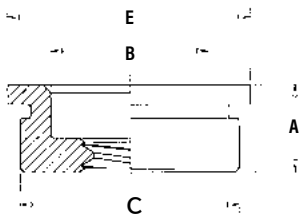
寸法は全てインチ表示。

インチ	ねじ径	型式	ねじコード	ねじ長さコード	E	H	L	T
					呼び寸法	+ .002 - .006	± .010	呼び寸法
	.112-40 (#4-40)	PS10	440	40	.18	.075	.33	.13
	.138-32 (#6-32)	PS10	632	40	.21	.075	.33	.13
	.164-32 (#8-32)	PS10	832	40	.25	.075	.33	.13
	.190-32 (#10-32)	PS10	032	40	.28	.075	.33	.13

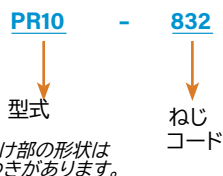
寸法は全てメトリック表示。

メトリック	ねじ径 x ピッチ	型式	ねじコード	ねじ長さコード	E	H	L	T
					呼び寸法	+ 0.05 - 0.15	± 0.25	呼び寸法
	M3 x 0.5	PS10	M3	40	4.7	1.91	8.38	3.3
	M4 x 0.7	PS10	M4	40	6.3	1.91	8.38	3.3
	M5 x 0.8	PS10	M5	40	7.1	1.91	8.38	3.3

PR10™ クリンチングフラッシュマウントリテーナー



型番の見方



ねじ:	めねじ, ASME B1.1, 2B / ASME B1.13M, 6H (1)
材質:	300系ステンレス
表面処理:	パシバイトもしくは ASTM A380 により試験済
母材硬度:	HRB 70 以下 (ロックウェル硬さスケール B) HB 125 以下 (ブリネル硬さ)

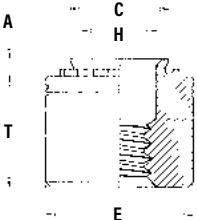
寸法は全てインチ表示。

インチ	ねじ径	型式	ねじコード	A (シャンク) Max.	クリンチングのための最小板厚	フラットな取り付けのための最小板厚	取付穴径 +.003 -.000	B 呼び寸法	C Max.	E 呼び寸法	H 呼び寸法	穴中心から板端までの最短距離
	.112-40 (#4-40)	PR10	440	.125	.050	.125	.281	.195	.280	.31	.075	.31
	.138-32 (#6-32)	PR10	632	.125	.050	.125	.312	.225	.311	.34	.075	.33
	.164-32 (#8-32)	PR10	832	.125	.050	.125	.344	.255	.343	.37	.075	.34
	.190-32 (#10-32)	PR10	032	.125	.050	.125	.375	.290	.374	.41	.075	.36

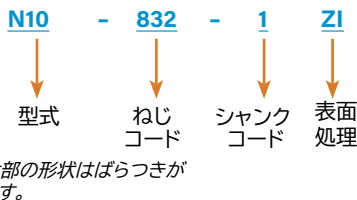
寸法は全てメトリック表示。

メトリック	ねじ径 x ピッチ	型式	ねじコード	A (シャンク) Max.	クリンチングのための最小板厚	フラットな取り付けのための最小板厚	取付穴径 + 0.08	B 呼び寸法	C Max.	E 呼び寸法	H 呼び寸法	穴中心から板端までの最短距離
	M3 x 0.5	PR10	M3	3.18	1.27	3.18	7.14	4.75	7.12	7.87	1.91	7.87
	M4 x 0.7	PR10	M4	3.18	1.27	3.18	8.74	6.48	8.72	9.53	1.91	8.64
	M5 x 0.8	PR10	M5	3.18	1.27	3.18	9.53	7.37	9.5	10.41	1.91	9.14

N10™ クリンチングレセプタクルナット(3)



型番の見方



ねじ:	めねじ, ASME B1.1, 2B / ASME B1.13M, 6H (2)
材質:	硬化炭素鋼
表面処理:	ASTM B633 により亜鉛めっき, SC1 (5µm), タイプ III, 無色
母材硬度:	HRB 80 以下 (ロックウェル硬さスケール B) HB 150 以下 (ブリネル硬さ)

寸法は全てインチ表示。

インチ	ねじ径	型式	ねじコード	シャンクコード	A (シャンク) Max.	最小板厚	取付穴径 +.003 -.000	C Max.	E 呼び寸法	F ±.010	H 呼び寸法	T ±.005	穴中心から板端までの最短距離
	.112-40 (#4-40)	N10	440	1	.038	.040	.187	.186	.28	.130	.126	.24	.22
	.138-32 (#6-32)	N10	632	1	.038	.040	.213	.212	.31	.130	.156	.24	.27
	.164-32 (#8-32)	N10	832	1	.038	.040	.250	.249	.34	.130	.187	.24	.28
	.190-32 (#10-32)	N10	032	1	.038	.040	.277	.276	.37	.130	.213	.24	.31

寸法は全てメトリック表示。

メトリック	ねじ径 x ピッチ	型式	ねじコード	シャンクコード	A (シャンク) Max.	最小板厚	取付穴径 + 0.08	C Max.	E 呼び寸法	F ± 0.25	H 呼び寸法	T ± 0.13	穴中心から板端までの最短距離
	M3 x 0.5	N10	M3	1	0.97	1	4.75	4.73	7.11	3.3	3.2	6	5.59
	M4 x 0.7	N10	M4	1	0.97	1	6.35	6.33	8.64	3.3	4.75	6	7.11
	M5 x 0.8	N10	M5	1	0.97	1	7.04	7.01	9.53	3.3	5.41	6	7.87

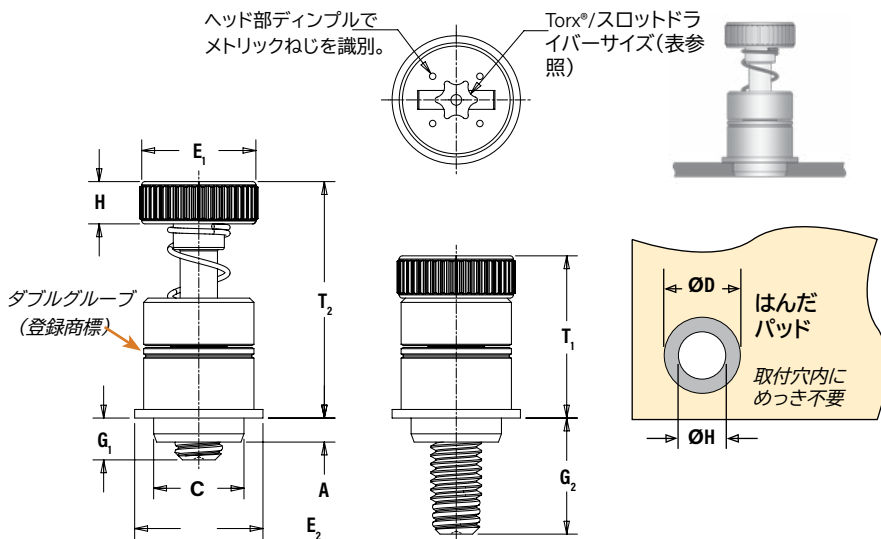
(1) レセプタクルナットは、フラッシュマウントねじ専用です。このねじは 2B/6H 通りプラグゲージで合格しないかもしれませんが、class 3A/4hねじは指で回して通らなければなりません。止まりプラグゲージで合格しないかもしれませんが、谷径が 2B/6H の外径を超えることがあります。

(2) 2B (インチ)及び 6H (メトリック)通りゲージはめねじ末端で止まる場合がありますが、class 3A (インチ)及び 4h (メトリック)ねじは指で回して通ります。

F10クリンチングフローティングタイプレセプタクルナットは、特別注文で入手可能です。

リールファースト® SMTPFLSM™ 表面実装パネルファスナー

- 機械実装で金属パネルファスナーアセンブリを取り付けられます。
- Torx®/スロットのコンビネーションのリセスです。
- はんだ付け可能な表面処理



取り付け方法 178 ページ。製品性能 183 ページ。

ねじ:	おねじ, ASME B1.1, 2A / ASME B1.13M, 6g ⁽¹⁾
材質:	リテーナー: 炭素鋼 ねじ: 硬化炭素鋼 ばね: 300系ステンレス
表面処理:	リテーナー: ET - 電気めっきせず ASTM B545, Class A 防食剤コーティング、焼き鈍し ⁽²⁾ ねじ: ASTM B633 により亜鉛めっき, SC1 (5µm), タイプ III, 無色 ばね: 表面処理ナチュラル

型番の見方

SMTPF	LS	M -	440 -	0	ET
↓	↓	↓	↓	↓	↓
型式	ドライ バー	クロス スレッド 防止機能	ねじ コード	長さ コード	表面処理

寸法は全てインチ表示。

インチ	ねじ径	型式	ねじ コード	ねじ長さ コード	A (シャンク Max.)	最小板厚	C Max.	E ₁ ±.010	E ₂ 呼び寸法	G ₁ ±.025	G ₂ ±.025	H ±.010	T ₁ 呼び寸法	T ₂ 呼び寸法	ØK 取付穴径 +.003 -.000	ØD 最小 はんだ パッド	ドライ バー サイズ	
	#4-40 (.112-.138)	SMTPF LSM	440	0	.063	.063	.215	.280	.300	.040	.210	.100	.38	.55	.220	.340	T15	
1				.063	.063	.247	.310	.320	.040	.240	.100	.300	.100	.42	.62	.252	.400	T15
#6-32 (.138-.158)	SMTPF LSM	632	0	.063	.063	.247	.310	.320	.040	.240	.100	.300	.100	.42	.62	.252	.400	T15
			1	.063	.063	.247	.310	.320	.040	.240	.100	.300	.100	.42	.62	.252	.400	T15

寸法は全てメトリック表示。

メトリック	ねじ径	型式	ねじ コード	ねじ長さ コード	A (シャンク Max.)	最小板厚	C Max.	E ₁ ±0.25	E ₂ 呼び寸法	G ₁ ±0.64	G ₂ ±0.64	H ±0.25	T ₁ 呼び寸法	T ₂ 呼び寸法	ØK 取付穴径 +0.08	ØD 最小 はんだ パッド	ドライ バー サイズ
	M3 x 0.5	SMTPF LSM	M3	0	1.6	1.6	5.46	7	76	1	5.3	2.5	9.6	14	5.6	8.6	T15
1				1.6	1.6	5.46	7	76	1	5.3	2.5	9.6	14	5.6	8.6	T15	
M3.5 x 0.6	SMTPF LSM	M3.5	0	1.6	1.6	6.27	7.9	81.3	1	6.1	2.5	10.7	15.7	6.4	10.2	T15	
			1	1.6	1.6	6.27	7.9	81.3	1	6.1	2.5	10.7	15.7	6.4	10.2	T15	

リール当たりの装着数

ねじ径	リール当たりの装着数
440	200
632	150
M3	200
M3.5	150

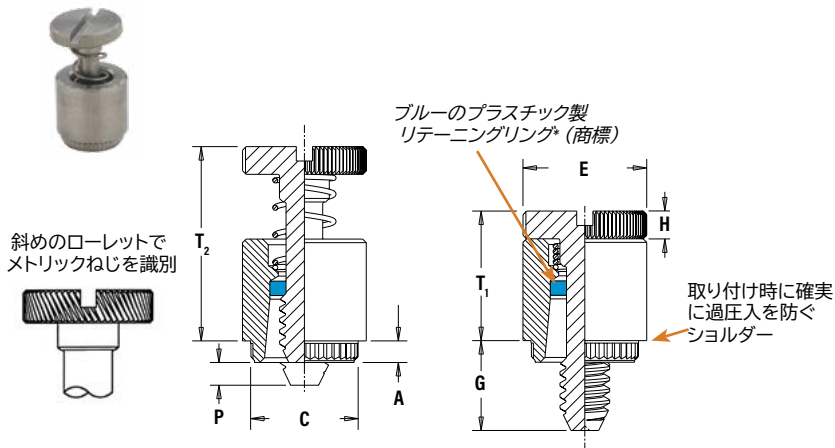


330 mm のリサイクル可能なリールで供給します。テープ幅は 24 mm。
機械実装時の吸着のためのポリイミドパッチが付いています。リールは EIA-481 適合。

- (1) 追加で表面処理されている全ての Class 2A/6g おねじに関しては、めっき後の最大外径及びピッチ径が基本サイズと同じことがあります。ANSI B1.1, セクション 8, 表 3A 及び ANSI B1.13M, セクション 8, 第 8.2 項により、Class 3A/4h 測定基準に適合することも可能です。
- (2) 梱包にはんだの使用期限の記載があります。

PFK™ ブローチングパネルファスナー

- プリント基板に恒久的にしっかりと取り付けます。
- アセンブリは組み付いたままで脱着が簡単です。



取り付け方法 175ページ。製品性能 183ページ。

ねじ: おねじ, ASME B1.1, 2A / ASME B1.13M, 6g
材質: リテーナー: 300系ステンレス ねじ: 300系ステンレス ばね: 300系ステンレス リテーニングリング: ナイロン 温度制限: 200° F / 93° C
表面処理: リテーナー: パシバイトもしくはASTM A380により試験済 ねじ: パシバイトもしくはASTM A380により試験済 ばね: 表面処理ナチュラル
使用対象: プリント基板

型番の見方



寸法は全てインチ表示。

インチ	ねじ径	型式	ねじコード	ねじ長さコード	A (シャンク) Max.	最小板厚	取付穴径 +.003-.000	C ±.003	E ±.010	G ±.016	H ±.005	P ±.025	T ₁ Max.	T ₂ 呼び寸法	穴中心から板端までの最短距離
	.112-40 (#4-40)	PFK	440	40	.060	.060	.265	.283	.312	.250	.072	.000	.36	.54	.20
62				.125											
84				.250											
.138-32 (#6-32)	PFK	632	40	.060	.060	.281	.299	.344	.250	.072	.000	.36	.54	.26	
			62												.125
			84												.250

寸法は全てメトリック表示。

メトリック	ねじ径 x ピッチ	型式	ねじコード	ねじ長さコード	A (シャンク) Max.	最小板厚	取付穴径 +0.08	C ±.008	E ±.25	G ±.04	H ±.013	P ±.064	T ₁ Max.	T ₂ 呼び寸法	穴中心から板端までの最短距離
	M3 x 0.5	PFK	M3	40	1.53	1.53	6.73	719	792	6.4	1.83	0	9.14	13.72	5.08
62				3.2											
84				6.4											

付加価値のある機能

ATCA ソリューション	密閉ソリューション
 <p>PF11PM パネルファスナーと TPXS ピンを使用すると、アドバンスト TCA® の PICMG 3.0 要件も満たします。</p>	 <p>PEM C.A.P.S.® パネルファスナーに o-リングの追加ができます。締め付けた時にシール性が得られます。</p>
ナイロン製緩み止めパッチ	ねじ形成機
 <p>緩み止めを必要とするアプリケーション用で、PEM パネルファスナーにナイロン製緩み止めパッチを追加することが可能です。</p>	<p>PennEngineering は REMFORM®, TAPTITE®, PT® 及び DELTA PT®ファスナー製品の公式ライセンスです。</p> <p>REMFORM® と TAPTITE® は、REMINC® の商標です。 PT® と DELTA PT® は EJOT® の商標です。</p>
MAThread® クロススレッド防止技術	
<p>PennEngineering は MAThread® クロススレッド防止技術のライセンスです。これにより、ねじの挿入や締め付けが容易になります。これは、素早い組み立てや、ねじ損傷に関わる手直し、スクラップ、作業の停止時間、保証サービスの減少に役立ちます。このオプションは、PEM パネルファスナーのほとんどの型式に利用可能です。</p> <p>MAThread® は MAThread inc. の登録商標です。</p> <div style="text-align: right;">  <p>クロススレッド防止機能</p> </div>	

パネルファスナーの取り付け方法

取り付け時の注意事項

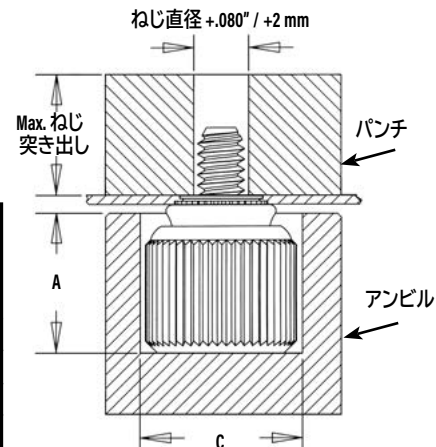
- PEM® クリンチングファスナーの取り付けでベストな結果を得るためには、ヘガー® 又はペムサーター® の使用をお勧めします。詳しい情報については弊社ウェブサイトをご確認ください。
- 選択製品の取り付け工程をご覧になるためには、弊社ウェブサイトのアニメーションライブラリーにアクセスしてください。

PF11™/PF12™/PF15™/PF11M™/PF12M™/PF15M™/PEM C.A.P.S.® ファスナー

- 母材に適切なサイズの取付穴を加工します。バーリング等、二次加工は行いません。
- ファスナーをアンビル凹所に挿入し、ファスナーシャंक上に母材（パンチ側が好ましい）を置きます。
- パンチとアンビル面を平行にし、加圧してリテーナーショルダーを母材に密着させます。

ペムサーター® ツーリング⁽¹⁾

ねじコード	アンビル寸法 (in.)		アンビル品番	パンチ品番	ねじコード	アンビル寸法 (mm)		アンビル品番	パンチ品番
	A ±.002	C ±.002				A ±0.05	C ±0.05		
440	.260	.437	8003521	8003518	M3	6.6	11.1	8003521	8003518
632	.390	.468	8003522	8003519	M3.5	9.91	11.89	8003522	8003519
832	.390	.531	8003523	8003520	M4	9.91	13.49	8003523	8003520
032	.390	.531	8003523	8004350	M5	9.91	13.49	8003523	8004350
0420	.480	.598	8004351	8004352	M6	12.19	15.19	8004351	8004352



(1) パンチとアンビルは硬化処理が必要です。

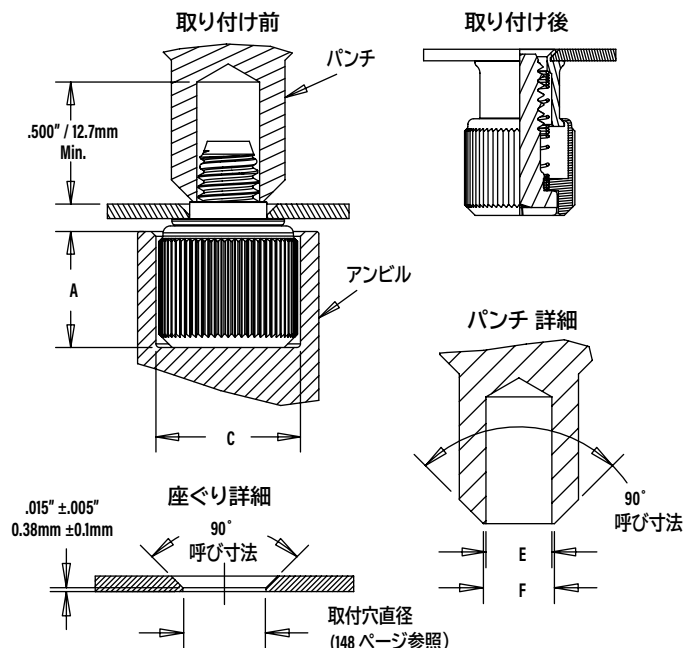
PF11MF™/PF12MF™ ファスナー (フレアマウントタイプ)

- 母材に適切なサイズの座ぐり加工された取付穴を加工します。
- ファスナーをアンビル凹所に挿入し、ファスナーシャंक上に母材を置きます。
- パンチとアンビル面を平行にし、加圧してファスナーのリテーナーを押し広げます。

ペムサーター® ツーリング⁽¹⁾

ねじコード	アンビル寸法 (in.)		パンチ寸法 (in.)		アンビル品番	パンチ品番
	A ±.002	C ±.002	E +.003 -.000	F ±.002		
440	.260	.437	.123	.133	8003521	8013670
632	.390	.468	.143	.156	8003522	8013671
832	.390	.531	.202	.210	8003523	8013672
032	.390	.531	.202	.210	8003523	8013672
0420	.480	.598	.255	.264	8004351	8013674

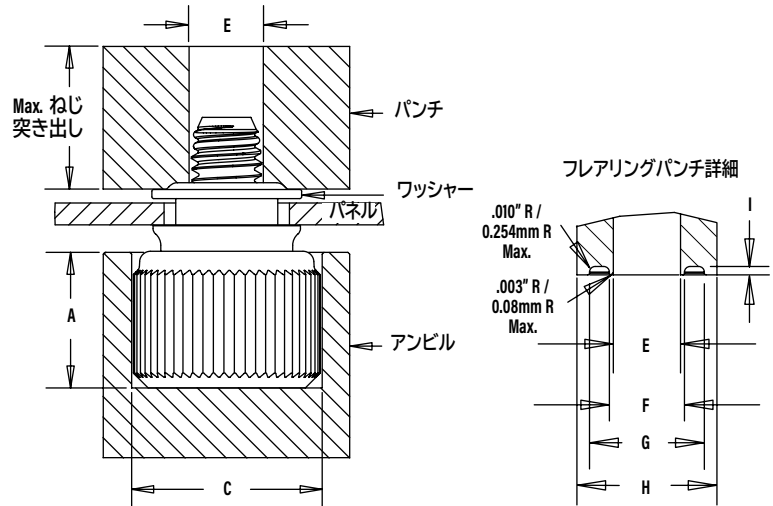
ねじコード	アンビル寸法 (mm)		パンチ寸法 (mm)		アンビル品番	パンチ品番
	A ±0.05	C ±0.05	E +0.08	F ±0.05		
M3	6.6	11.1	3.12	3.38	8003521	8013670
M4	9.91	13.49	5.13	5.33	8003523	8013672
M5	9.91	13.49	5.13	5.33	8003523	8013672
M6	12.19	15.19	6.48	6.71	8004351	8013674



(1) パンチとアンビルは硬化処理が必要です。

PF11MW™/PF12MW™ ファスナー

- 母材に適切なサイズの取付穴を加工します。
- ファスナーをアンビル凹所に挿入し、ファスナーシャック上に母材、さらにワッシャーを置きます。
- パンチとアンビル面を平行にし、フレアリングパンチで圧力を加えます。



パムサーター® ツーリング⁽¹⁾

ねじ コード	アンビル寸法 (in.)		パンチ寸法 (in.)					アンビル品番	パンチ 品番
	A ±.002	C ±.001	E +.003 -.000	F ±.001	G ±.003	H Min.	I ±.004		
440	.260	.437	.120	.135	.204	.250	.015	8003521	8014304
632	.390	.468	.140	.159	.249	.300	.015	8003522	8014305
832	.390	.531	.201	.217	.340	.400	.028	8003523	8014306
032	.390	.531	.201	.217	.340	.400	.028	8003523	8014306
0420	.480	.598	.252	.271	.430	.500	.028	8004351	8014307

ねじ コード	アンビル寸法 (mm)		パンチ寸法 (mm)					アンビル品番	パンチ 品番
	A ±0.05	C ±0.03	E +0.08	F ±0.03	G ±0.08	H Min.	I ±0.1		
M3	6.6	11.1	3.05	3.43	5.18	6.35	.381	8003521	8014304
M3.5	9.9	11.9	3.56	4.04	6.32	7.62	.381	8003522	8014305
M4	9.9	13.5	5.11	5.51	8.64	10.16	.711	8003523	8014306
M5	9.9	13.5	5.11	5.51	8.64	10.16	.711	8003523	8014306
M6	12.2	15.2	6.4	6.88	10.92	12.7	.711	8004351	8014307

(1) パンチとアンビルは硬化処理が必要です。

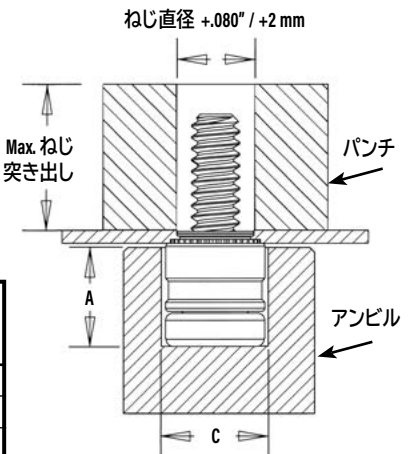
PFHV™ ファスナー

- 母材に適切なサイズの取付穴を加工します。バーリング等、二次加工は行いません。
- ファスナーをアンビル凹所に挿入し、ファスナーシャック上に母材（パンチ側が好ましい）を置きます。
- パンチとアンビル面を平行にし、圧力を加えてリテーナーショルダーを母材に密着させます。

パムサーター® ツーリング⁽¹⁾

ねじ コード	アンビル 寸法 (in.)		アンビル 品番	パンチ 品番
	A ±.002	C ±.002		
440	.220	.285	8004688	970200009400
632	.250	.301	8004689	8015656
832	.285	.332	8005439	970200230400

ねじ コード	アンビル 寸法 (mm)		アンビル 品番	パンチ 品番
	A ±0.05	C ±0.05		
M3	5.59	7.24	8004688	970200020400
M3.5	6.35	7.65	8004689	8015656
M4	7.24	8.43	8005439	970200230400



(1) パンチとアンビルは硬化処理が必要です。

PF7M™ ファスナー

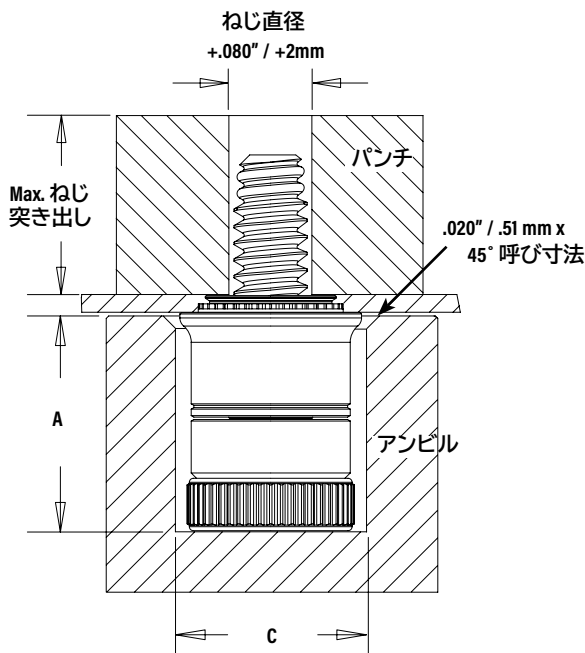
1. 母材に適切なサイズの取付穴を加工します。バーリング等、二次加工は行いません。
2. ファスナーをアンビル凹所に挿入し、ファスナーシャンク上に母材（パンチ側が好ましい）を置きます。
3. パンチとアンビル面を平行にし、加圧してリテーナーショルダーを母材に密着させます。

パムサーター® ツーリング⁽¹⁾

インチ	ねじコード	アンビル品番 (in.)		アンビル品番	パンチ品番
		A ±.002	C ±.002		
	440	.319	.290	8016175	8003518
632	.333	.330	8016176	8003519	
832	.353	.385	8016177	8003520	

メートル	ねじコード	アンビル品番 (mm)		アンビル品番	パンチ品番
		A ±0.05	C ±0.05		
	M3	8.1	7.34	8016175	8003518
M4	8.9	9.8	8016177	8003520	

(1) パンチとアンビルは硬化処理が必要です。



PF7MF™ ファスナー (フレアマウントタイプ取り付け)

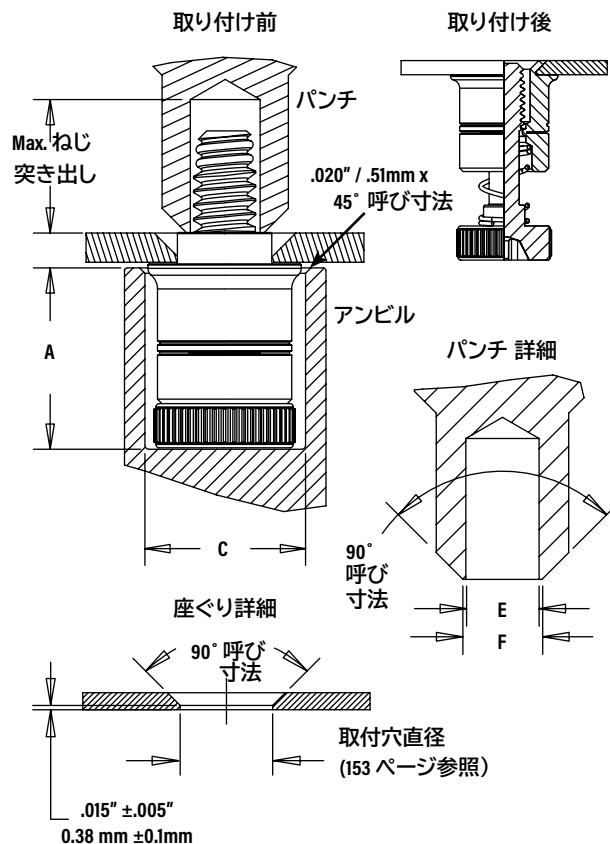
1. 座ぐり加工された母材に、適切なサイズの取付穴を加工します。バーリング等、二次加工は行いません。
2. ファスナーをアンビル凹所に挿入し、ファスナーシャンク上に母材を置きます。
3. パンチとアンビル面を平行にし、加圧してファスナーのリテーナーを押し広げます。

パムサーター® ツーリング⁽¹⁾

インチ	ねじコード	アンビル寸法 (in.)		パンチ寸法 (in.)		アンビル品番	パンチ品番
		A ±.002	C ±.002	E +.003 -.000	F ±.002		
	440	.319	.290	.123	.133	8016175	8013670
632	.333	.330	.143	.156	8016176	8013671	
832	.353	.385	.202	.210	8016177	8013672	

メートル	ねじコード	アンビル寸法 (mm)		パンチ寸法 (mm)		アンビル品番	パンチ品番
		A ±0.05	C ±0.05	E +0.08	F ±0.05		
	M3	8.1	7.34	3.12	3.38	8016175	8013670
M4	8.9	9.8	5.13	5.33	8016177	8013672	

(1) パンチとアンビルは硬化処理が必要です。



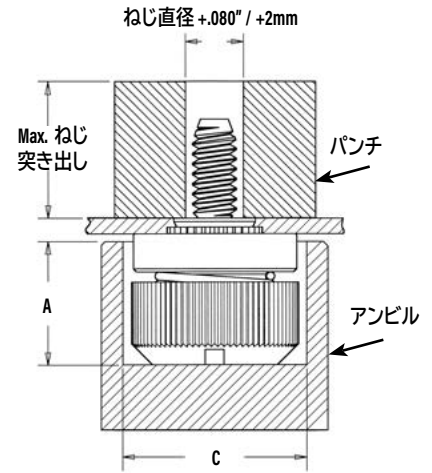
PF30™/PF31™/PF32™ ファスナー

1. 母材に適切なサイズの取付穴を加工します。バーリング等、二次加工は行いません。
2. ファスナーをアンビル凹所に挿入し、ファスナーシャंक上に母材（パンチ側が好ましい）を置きます。
3. パンチとアンビル面を平行にし、加圧してリテーナーショルダーを母材に密着させます。

ペムサーター® ツーリング⁽¹⁾

インチ	ねじコード	アンビル 寸法 (in.)		アンビル 品番	パンチ 品番
		A ±.002	C ±.002		
	440	.295	.421	975201060	975200060
	632	.295	.453	975201061	975200061
	832	.310	.484	975201062	975200062
	032	.310	.546	975201063	975200063
	0420	.365	.640	975201064	975200064

メトリック	ねじコード	アンビル 寸法 (mm)		アンビル 品番	パンチ 品番
		A ±0.05	C ±0.05		
	M3	7.49	10.69	975201060	975200060
	M4	7.87	12.29	975201062	975200062
	M5	7.87	13.87	975201063	975200063
	M6	9.27	16.26	975201064	975200064



(1) パンチとアンビルは硬化処理が必要です。

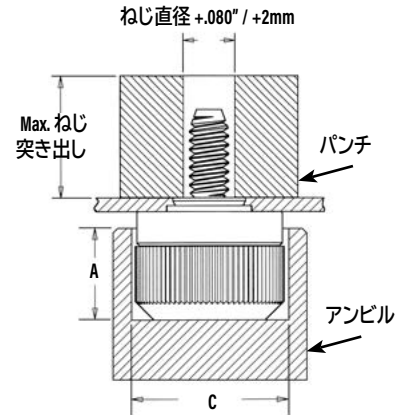
PF50™/PF51™/PF52™/PF60™/PF61™/PF62™ ファスナー

1. 母材に適切なサイズの取付穴を加工します。バーリング等、二次加工は行いません。
2. ファスナーをアンビル凹所に挿入し、ファスナーシャंक上に母材（パンチ側が好ましい）を置きます。
3. パンチとアンビル面を平行にし、加圧してリテーナーショルダーを母材に密着させます。

ペムサーター® ツーリング⁽¹⁾

インチ	ねじコード	アンビル 寸法 (in.)		アンビル 品番	パンチ 品番
		A ±.002	C ±.002		
	440	.295	.421	975201060	975200060
	632	.295	.453	975201061	975200061
	832	.310	.484	975201062	975200062
	032	.310	.546	975201063	975200063
	0420	.365	.640	975201064	975200064

メトリック	ねじコード	アンビル 寸法 (mm)		アンビル 品番	パンチ 品番
		A ±0.05	C ±0.05		
	M3	7.49	10.69	975201060	975200060
	M3.5	7.49	11.51	975201061	975200061
	M4	7.87	12.29	975201062	975200062
	M5	7.87	13.87	975201063	975200063
	M6	9.27	16.26	975201064	975200064



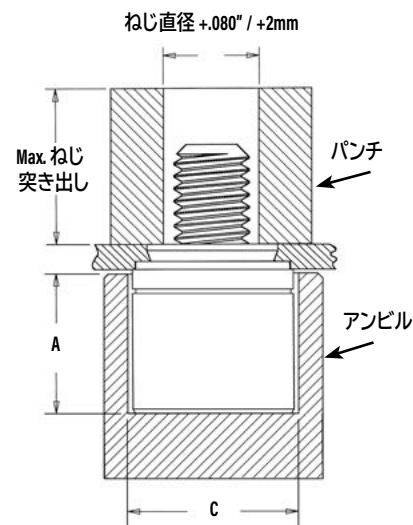
(1) パンチとアンビルは硬化処理が必要です。

PFC4™ ファスナー

1. 母材に適切なサイズの取付穴を加工します。バーリング等、二次加工は行いません。
2. ファスナーをアンビル凹所に挿入し、ファスナーシャंक上に母材（パンチ側が好ましい）を置きます。
3. パンチとアンビル面を平行にし、加圧してリテーナーショルダーを母材に密着させます。

取り付け要件

1. 母材硬度はロックウェル硬さスケール B の 88 以下でなければなりません。
2. 取付穴のパンチを鋭く保ち、穴周辺の加工硬化を最小限にするものとします。
3. ファスナーは取付穴のパンチ側から取り付けます。
4. ファスナーは、母材硬度がロックウェル硬さスケール B の 88 以上の可能性がある曲がり角や、その他高度に冷間加工した部位近くには取り付けられないものとします。



パムサーター® ツーリング⁽¹⁾

インチ	ねじコード	アンビル寸法 (in.)		アンビル品番	パンチ品番
		A ±.002	C ±.002		
	440	.345	.358	975200027	975200060
	632	.345	.390	975201243	975200061
	832	.435	.421	975200029	975200062
	032	.435	.452	975201244	975200063

メトリック	ねじコード	アンビル寸法 (mm)		アンビル品番	パンチ品番
		A ±0.05	C ±0.05		
	M3	8.76	9.09	975200027	975200060
	M4	11.05	10.69	975200029	975200062
	M5	11.05	11.48	975201244	975200063

(1) パンチとアンビルは硬化処理が必要です。

PFC2P™ ファスナー

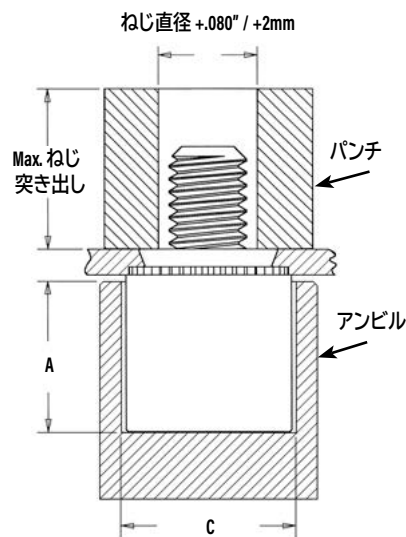
1. 母材に適切なサイズの取付穴を加工します。バーリング等、二次加工は行いません。
2. ファスナーをアンビル凹所に挿入し、ファスナーシャंक上に母材（パンチ側が好ましい）を置きます。
3. パンチとアンビル面を平行にし、加圧してリテーナーショルダーを母材に密着させます。

パムサーター® ツーリング⁽¹⁾

インチ	ねじコード	アンビル寸法 (in.)		アンビル品番	パンチ品番
		A ±.002	C ±.002		
	440	.345	.323	975200026	975200060
	632	.345	.358	975200027	975200061
	832	.435	.386	975200028	975200062
	032	.435	.421	975200029	975200063

メトリック	ねじコード	アンビル寸法 (mm)		アンビル品番	パンチ品番
		A ±0.05	C ±0.05		
	M3	8.76	8.2	975200026	975200060
	M4	11.05	9.8	975200028	975200062
	M5	11.05	10.69	975200029	975200063

(1) パンチとアンビルは硬化処理が必要です。



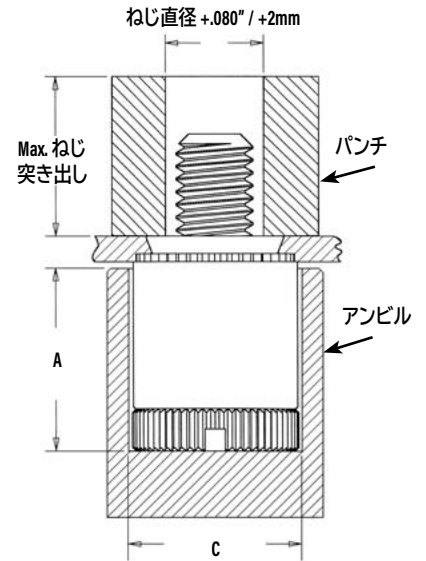
PFC2™/PFS2™ ファスナー

1. 母材に適切なサイズの取付穴を加工します。バーリング等、二次加工は行いません。
2. ファスナーをアンビル凹所に挿入し、ファスナーシャंक上に母材（パンチ側が好ましい）を置きます。
3. パンチとアンビル面を平行にし、加圧してリテーナーショルダーを母材に密着させます。

パムサーター® ツーリング⁽¹⁾

インチ	ねじコード	アンビル 寸法 (in.)		アンビル 品番	パンチ 品番
		A ±.002	C ±.002		
	440	.345	.323	975200026	975200060
632	.345	.358	975200027	975200061	
832	.435	.386	975200028	975200062	
032	.435	.421	975200029	975200063	
0420	.565	.484	975200030	975200064	

メートル	ねじコード	アンビル 寸法 (mm)		アンビル 品番	パンチ 品番
		A ±0.05	C ±0.05		
	M3	8.76	8.2	975200026	975200060
M4	11.05	9.8	975200028	975200062	
M5	11.05	10.69	975200029	975200063	
M6	14.35	12.29	975200030	975200064	



(1) パンチとアンビルは硬化処理が必要です。

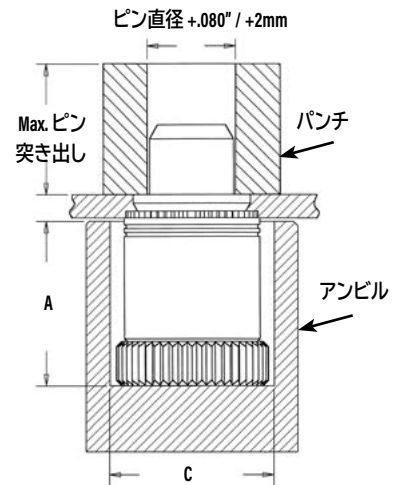
PTL2™/PSL2™ ファスナー

1. 母材に適切なサイズの取付穴を加工します。バーリング等、二次加工は行いません。
2. ファスナーをアンビル凹所に挿入し、ファスナーシャंक上に母材（パンチ側が好ましい）を置きます。
3. パンチとアンビル面を平行にし、加圧してリテーナーショルダーを母材に密着させます。

パムサーター® ツーリング⁽¹⁾

インチ	型式	アンビル 寸法 (in.)		アンビル 品番	パンチ 品番
		A ±.002	C ±.002		
	PTL2	.580	.520	975201245	970200013300
PSL2	.490	.520	8021146	970200013300	

メートル	型式	アンビル 寸法 (mm)		アンビル 品番	パンチ 品番
		A ±0.05	C ±0.05		
	PTL2	14.86	13.21	975201245	970200013300
PSL2	12.47	13.21	8021146	970200013300	



(1) パンチとアンビルは硬化処理が必要です。

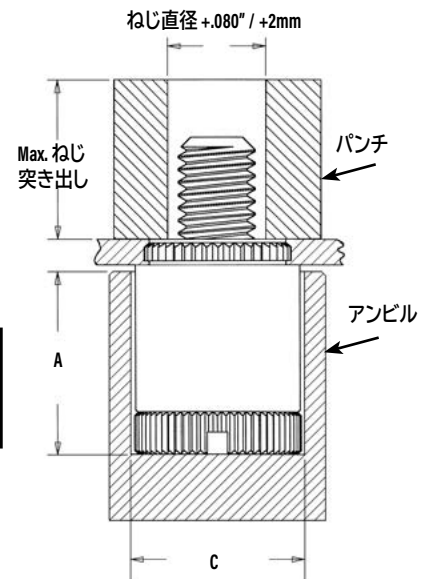
PFK™ ファスナー

1. 母材に適切なサイズの取付穴を加工します。
2. ファスナーをアンビル凹所に挿入し、ファスナーシャंक上に母材を置きます。
3. パンチとアンビル面を平行にし、加圧してリテーナーショルダーを母材に密着させます。

パムサーター® ツーリング⁽¹⁾

インチ	ねじコード	アンビル 寸法 (in.)		アンビル 品番	パンチ 品番
		A ±.002	C ±.002		
	440	.320	.323	975200026	975200060
632	.320	.358	975200027	975200061	

メートル	ねじコード	アンビル 寸法 (mm)		アンビル 品番	パンチ 品番
		A ±0.05	C ±0.05		
	M3	8.13	8.2	975200026	975200060



(1) パンチとアンビルは硬化処理が必要です。

SCBR™ ファスナー

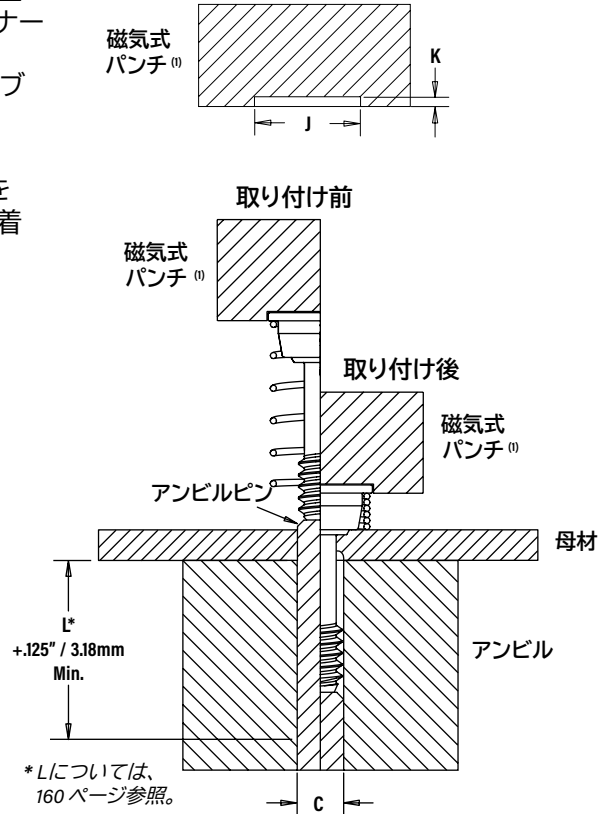
- 母材に適切なサイズの取付穴を加工します。バーリング等、二次加工は行いません。パンチで穴を開けた場合、必ずパンチ側からファスナーを取り付けなければなりません。
- ばねを反時計回りに回転させて、ねじにばねを組み立てて、アセンブリを磁気式パンチの凹所に入れます。
- ワークピースの穴を可動するアンビルピン上に置きます。
- パンチとアンビル面を平行にし、ねじ頭の上と母材の裏面に圧力を加えて押さえつけます。押さえつけて、ねじのヘッド下を母材に密着させることで、取付穴径が縮小し、ねじが固定されます。

ペムサーター® ツーリング⁽¹⁾

インチ	ねじコード	ツーリング寸法 (in.)			アンビル品番	磁気式パンチ品番 ⁽²⁾
		C	J	K		
	440	.113 - .116	.354 - .357	.035	970200048300	8016210
	632	.139 - .142	.387 - .390	.035	970200052300	8016211
	832	.165 - .168	.416 - .419	.035	970200054300	8016212

メトリック	ねじコード	ツーリング寸法 (mm)			アンビル品番	磁気式パンチ品番 ⁽²⁾
		C	J	K		
	M3	3.03 - 3.11	9.25 - 9.32	0.89	970200049300	8016213
	M4	4.03 - 4.11	10.8 - 10.9	0.89	970200053300	8016214

- (1) パンチとアンビルは硬化処理が必要です。
 (2) 空気圧式パンチを使用することも可能です。パンチ品番については、弊社ペムサーターツール部門までご連絡ください。



SCB™/SCBJ™ ファスナー

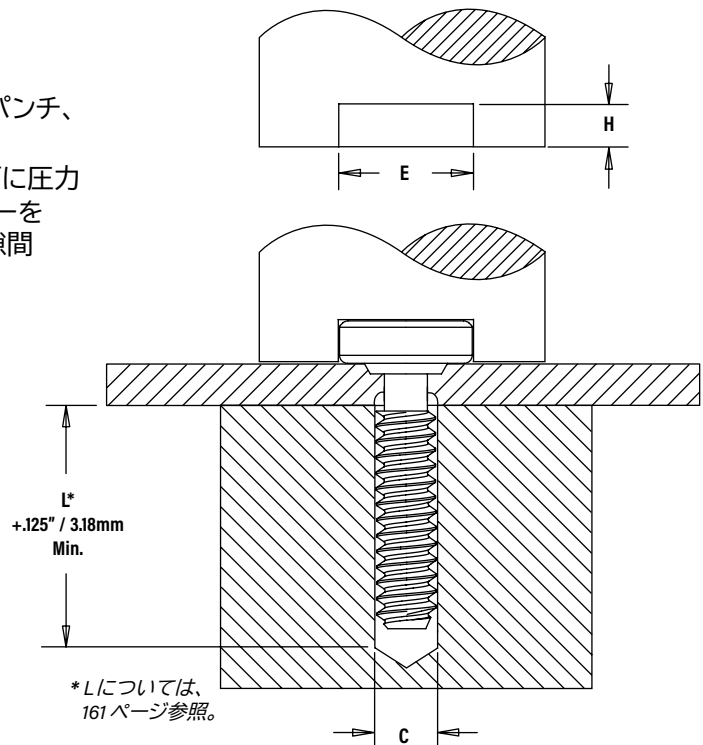
- 母材に適切なサイズの取付穴を加工します。
- ファスナーを取付穴からアンビルへ挿入します。フラットパンチ、或いは凹部のあるパンチを使用できます。
- パンチとアンビル面を平行にし、ねじ頭の上と母材の裏面に圧力を加えて押さえつけます。押さえつけて、ねじのショルダーを母材に密着させることで、ねじの頭部とショルダー下の隙間に母材がフローします。

ペムサーター® ツーリング⁽¹⁾

インチ	ねじコード	ツーリング寸法 (in.)		
		C	E	H
	440	.113 - .116	.270 - .280	.073 - .074
	632	.139 - .142	.308 - .318	.073 - .074

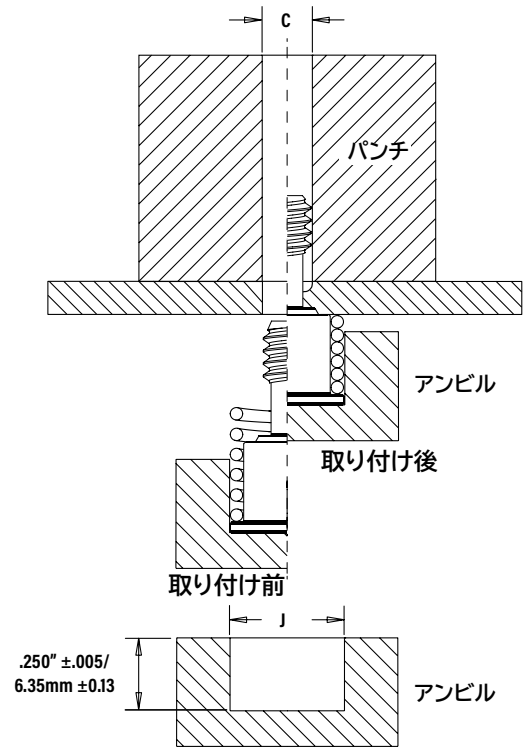
メトリック	ねじコード	ツーリング寸法 (mm)		
		C	E	H
	M3	3.03 - 3.11	6.86 - 7.11	1.85 - 1.88
	M4	4.03 - 4.11	8.53 - 8.79	1.85 - 1.88

- (1) パンチとアンビルは硬化処理が必要です。



ヒートシンク用 HSCB™ ファスナー

1. ヒートシンクに適切なサイズの取付穴を加工します。バーリング等、二次加工は行いません。パンチで穴を開けた場合、必ずパンチ側からファスナーを取り付けなければなりません。
2. ねじ頭部を取り付けるアンビルの凹所に入れます。
3. ばねをねじのショルダーに置いて同心度を維持します。
4. ヒートシンク取付穴をねじ上に位置付けます。
5. ヒートシンクをねじ上からねじのショルダーへと下ろします。
6. パンチとアンビル面を平行にし、ヒートシンクとねじ頭部に圧力を加えて押さえつけます。押さえつけて、ねじのディスプレイサをヒートシンクに密着させることで、取付穴径が縮小し、ねじが固定されます。



ペムサーター® ツーリング⁽¹⁾

インチ	ねじ コード	ツーリング寸法 (in.)		アンビル 品番	パンチ 品番
		C	J		
	440	.113 - .116	.322 - .324	8018043	970200006300
	632	.139 - .142	.362 - .364	8018044	970200007300

メトリック	ねじ コード	ツーリング寸法 (mm)		アンビル 品番	パンチ 品番
		C	J		
	M3	3.03 - 3.11	8.43 - 8.48	8018045	970200229300

(1) パンチとアンビルは硬化処理が必要です。

HSR™ ナット/スペーサー

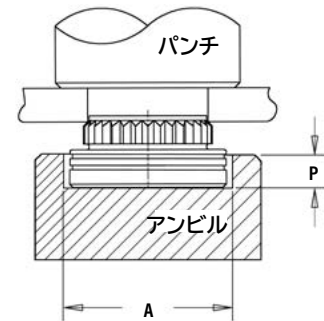
1. 基板に適切なサイズの取付穴を加工します。
2. 図に示す通り、ファスナーをアンビル穴に挿入し、ファスナーシャック上に取付穴を置きます。
3. パンチとアンビル面を平行にし、圧力を加えてショルダーを基板に密着させます。

ペムサーター® ツーリング⁽¹⁾

インチ	ねじ コード	アンビル 寸法 (in.)		アンビル 品番	パンチ 品番
		A	P ±.005		
	HSR-440	.228 - .231	.115	8023699	975200048
	HSR-632	.290 - .293	.115	8023701	975200048

メトリック	ねじ コード	アンビル 寸法 (mm)		アンビル 品番	パンチ 品番
		A	P ±0.13		
	HSR-M3	5.8 - 5.86	2.92	8023700	975200048

(1) パンチとアンビルは硬化処理が必要です。

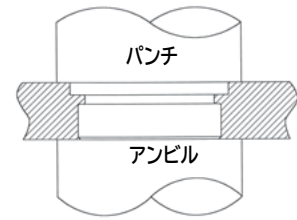


最終組み立て

ねじとばねが一旦固定されたら、「クリック」音が聞こえるまでねじをレセプタクルナット又はスペーサーに留めて、ヒートシンクを回路基板に組み立てます。ねじは回転し続けますが、ねじ山はもうかかってはならず、締め続けられません。

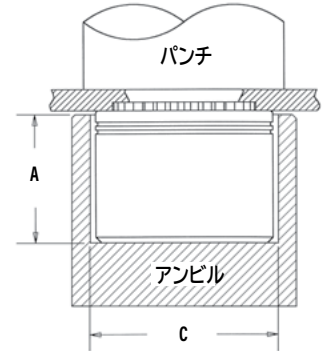
PR10™ ファスナー

1. 母材に適切なサイズの取付穴を加工します。バーリング等、二次加工は行いません。
2. ファスナーを取付穴に挿入します。
3. パンチとアンビル面を平行にし、リテーナーが母材と平らになるまで圧力をかけて密着させます。



N10™ ファスナー

1. 母材に適切なサイズの取付穴を加工します。バーリング等、二次加工は行いません。
2. ファスナーをアンビルの凹所に置き、ファスナーシャंक上に母材（パンチ側が好ましい）を置きます。
3. パンチとアンビル面を平行にし、加圧してナットのショルダーを母材に密着させます。

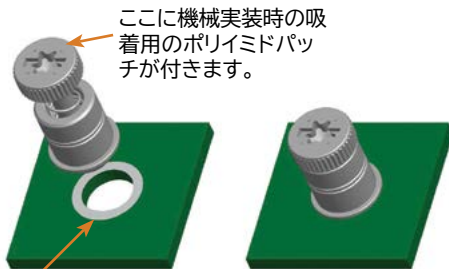


ペムサーター® ツーリング⁽¹⁾

インチ	ねじコード	アンビル 寸法 (in.)		アンビル 品番	パンチ 品番	メトリック	ねじコード	アンビル 寸法 (mm)		アンビル 品番	パンチ 品番
		A ±.002	C ±.002					A ±0.05	C ±0.05		
	440	.225	.298	8006124	975200048		M3	5.72	7.57	8006124	975200048
	632	.225	.329	8006735	975200048		M4	5.72	9.17	8006736	975200048
	832	.225	.361	8006736	975200048		M5	5.72	9.6	8006174	975200048
	032	.225	.392	8006174	975200048						

(1) パンチとアンビルは硬化処理が必要です。

SMTFPLSM™ パネルファスナー



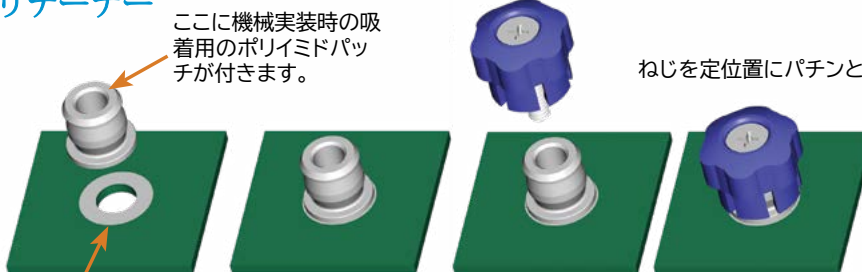
PCB のパッドにクリームはんだを塗布します。

標準的な表面実装技術を用いてファスナーを定位置に取り付けます。



リトラクト/取り外し位置に取り付けます。

SMTPF™ リテーナー



PCB のパッドにクリームはんだを塗布します。

標準的な表面実装技術を用いてファスナーを定位置に取り付けます。

ねじを定位置にパチンと留めます。

パネルファスナー性能データ⁽¹⁾

PF11™/PF12™/PF15™/PF11M™/PF12M™/PF15M™/PEM C.A.P.S.® ファスナー

インチ	型式	ねじ コード	試験母材			
			アルミニウム		冷間圧延鋼	
			圧入力 (lbs.)	リテーナー 押抜き力 (lbs.)	圧入力 (lbs.)	リテーナー 押抜き力 (lbs.)
PF11	PF11	440	1500	80	2500	145
		632	2000	95	3500	150
	PF12	832	3000	100	4500	160
	PF15	032	3000	100	4500	160
		0420	3500	105	5000	195

メトリック	型式	ねじ コード	試験母材				
			アルミニウム		冷間圧延鋼		
			圧入力 (kN)	リテーナー 押抜き力 (N)	圧入力 (kN)	リテーナー 押抜き力 (N)	
PF11	PF11	M3	6.7	355	11.1	645	
		M4	13.3	445	20	710	
		PF15	M5	13.3	445	20	710
			M6	15.6	465	22.2	865

PF11MF™ ファスナー

インチ	型式	ねじ コード	圧入力 (lbs.)	リテーナー 引抜き力 (lbs.)
	632	300	175	
	832	350	180	
	032	350	180	
	0420	400	200	

メトリック	型式	ねじ コード	圧入力 (kN)	リテーナー 引抜き力 (N)
	M4	1.5	800	
	M5	1.5	800	
	M6	2	890	

PF11MW™ ファスナー

インチ	型式	ねじ コード	試験母材		
			.060" 冷間圧延鋼		
			スウェーピング力 (lbs.)	リテーナー 引抜き力 (lbs.)	
	PF11MW	PF11MW	440	350	112
			632	400	138
		832	700	202	
032		700	202		
0420		900	212		

メトリック	型式	ねじ コード	試験母材		
			1.52mm 冷間圧延鋼		
			スウェーピング力 (N)	リテーナー 引抜き力 (N)	
	PF11MW	PF11MW	M3	1557	499
			M3.5	1779	612
			M4	3114	897
M5			3114	897	
M6			4003	945	

PFHV™ ファスナー

インチ	型式	ねじ コード	試験母材			
			アルミニウム		冷間圧延鋼	
			圧入力 (lbs.)	リテーナー 押抜き力 (lbs.)	圧入力 (lbs.)	リテーナー 押抜き力 (lbs.)
PFHV	PFHV	440	1700	108	2200	118
		632	1850	117	2400	128
		832	2100	134	2700	147

メトリック	型式	ねじ コード	試験母材			
			アルミニウム		冷間圧延鋼	
			圧入力 (kN)	リテーナー 押抜き力 (N)	圧入力 (kN)	リテーナー 押抜き力 (N)
	PFHV	PFHV	M3	8.1	516	10.5
M3.5			8.8	561	11.4	614
M4			9.4	599	12.1	656

(1) 公表されている圧入力は参照値です。取り付け方法に記載されている適切なファスナーの取り付け手順を遵守し、実際の段取り及び取り付けが完了したかをを確認してください。報告されているその他の性能は、取り付けの際に条件及び方法全てに適切に従った場合の平均値です。取付穴径、母材材質及び取り付け方法が異なると性能に影響が出ることがあります。お客様のアプリケーションで当製品の性能をテストされることをお勧めします。そのために技術支援もしくはサンプルが必要な場合はご用意致します。

PF7M™ ファスナー

インチ	型式	ねじ コード	推奨締め付け トルク (in. lbs.) (2)	最小ねじ 引張り強度 (lbs.)	試験母材			
					アルミニウム		冷間圧延鋼	
					圧入力 (lbs.)	リテーナー押抜き (lbs.)	圧入力 (lbs.)	リテーナー押抜き (lbs.)
	PF7M	440	4.5	580	1500	80	2500	145
	PF7M	632	8.6	855	2000	95	3500	150
	PF7M	832	15.6	1300	3000	100	4500	160

メトリック	型式	ねじ コード	推奨締め付け トルク (N・m) (2)	最小ねじ 引張り強度 (N)	試験母材			
					5052-H34 アルミニウム		冷間圧延鋼	
					圧入力 (kN)	リテーナー押抜き (N)	圧入力 (kN)	リテーナー押抜き (N)
	PF7M	M3	0.66	2900	6.7	355	11.1	645
	PF7M	M4	1.57	5010	13.3	445	20	710

PF7MF™ ファスナー

インチ	型式	ねじ コード	推奨締め付け トルク (in. lbs.) (2)	最小ねじ 引張り強度 (lbs.)	圧入力 (lbs.)	リテーナー 引抜き力 (lbs.)
	PF7MF	440	4.5	580	250	81
	PF7MF	632	8.6	855	300	175
	PF7MF	832	15.6	1300	350	180

メトリック	型式	ねじ コード	推奨締め付け トルク (N・m) (2)	最小ねじ 引張り強度 (N)	圧入力 (kN)	リテーナー 引抜き力 (N)
	PF7MF	M3	0.66	2900	1.1	360
	PF7MF	M4	1.57	5010	1.5	800

PF30™/PF31™/PF32™ ファスナー

インチ	型式	ねじ コード	試験母材			
			アルミニウム		冷間圧延鋼	
			圧入力 (lbs.)	リテーナー 押抜き力 (lbs.)	圧入力 (lbs.)	リテーナー 押抜き力 (lbs.)
	PF30	440	2200	64	5000	90
	PF31	440	2200	105	5000	110
	PF32	440	2200	185	5000	300
	PF30	632	2400	66	5500	90
	PF31	632	2400	105	5500	130
	PF32	632	2400	190	5500	300
	PF30	832	2800	68	6000	90
	PF31	832	2800	110	6000	130
	PF32	832	2800	200	6000	300
	PF30	032	3500	72	8000	95
	PF31	032	3500	150	8000	160
	PF32	032	3500	260	8000	425
	PF32	0420	4300	320	12000	450

メトリック	型式	ねじ コード	試験母材			
			アルミニウム		冷間圧延鋼	
			圧入力 (kN)	リテーナー 押抜き力 (N)	圧入力 (kN)	リテーナー 押抜き力 (N)
	PF30	M3	9.8	285	22.2	400
	PF31	M3	9.8	465	22.2	489
	PF32	M3	9.8	823	22.2	1334
	PF30	M4	12.5	302	26.7	400
	PF31	M4	12.5	489	26.7	578
	PF32	M4	12.5	890	26.7	1334
	PF30	M5	15.6	320	35.6	423
	PF31	M5	15.6	667	35.6	712
	PF32	M5	15.6	1156	35.6	1890
	PF32	M6	19.1	1423	53.4	2002

- (1) 公表されている圧入力は参照値です。取り付け方法に記載されている適切なファスナーの取り付け手順を遵守し、実際の段取り及び取り付けが完了したかを確認してください。報告されているその他の性能は、取り付けの際に条件及び方法全てに適切に従った場合の平均値です。取付穴径、母材材質及び取り付け手順が異なると性能に影響が出ることがあります。お客様のアプリケーションで当製品の性能をテストされることをお勧めします。そのために技術支援もしくはサンプルが必要な場合はご用意致します。
- (2) 記載のトルク値は、ナットファクター K が .1 に等しく最小張力の 70% の予圧を生じます。

PF50™/PF51™/PF52™/PF60™/PF61™/PF62™ ファスナー

インチ	型式	ねじ コード	試験母材			
			アルミニウム		冷間圧延鋼	
			圧入力 (lbs.)	リテーナー 押抜力 (lbs.)	圧入力 (lbs.)	リテーナー 押抜力 (lbs.)
PF50/PF60	440	2200	64	5000	90	
PF51/PF61	440	2200	105	5000	110	
PF52/PF62	440	2200	185	5000	300	
PF50/PF60	632	2400	66	5500	90	
PF51/PF61	632	2400	105	5500	130	
PF52/PF62	632	2400	190	5500	300	
PF50/PF60	832	2800	68	6000	90	
PF51/PF61	832	2800	110	6000	130	
PF52/PF62	832	2800	200	6000	300	
PF50/PF60	032	3500	72	8000	95	
PF51/PF61	032	3500	150	8000	160	
PF52/PF62	032	3500	260	8000	425	
PF52/PF62	0420	4300	320	12000	450	

メトリック	型式	ねじ コード	試験母材			
			アルミニウム		冷間圧延鋼	
			圧入力 (kN)	リテーナー 押抜力 (N)	圧入力 (kN)	リテーナー 押抜力 (N)
PF50/PF60	M3	9.8	285	22.2	400	
PF51/PF61	M3	9.8	465	22.2	489	
PF52/PF62	M3	9.8	823	22.2	1334	
PF50/PF60	M3.5	10.7	294	24.4	400	
PF51/PF61	M3.5	10.7	465	24.4	578	
PF52/PF62	M3.5	10.7	845	24.4	1334	
PF50/PF60	M4	12.5	302	26.7	400	
PF51/PF61	M4	12.5	489	26.7	578	
PF52/PF62	M4	12.5	890	26.7	1334	
PF50/PF60	M5	15.6	320	35.6	423	
PF51/PF61	M5	15.6	667	35.6	712	
PF52/PF62	M5	15.6	1156	35.6	1890	
PF52/PF62	M6	19.1	1423	53.4	2002	

PFC4™ ファスナー

インチ	型式	ねじ コード	試験母材	
			304 ステンレス	
			圧入力 (lbs.)	リテーナー 押抜力 (lbs.)
PFC4	440	9100	350	
	632	10300	400	
	832	10800	450	
	032	11800	550	

メトリック	型式	ねじ コード	試験母材	
			304 ステンレス	
			圧入力 (kN)	リテーナー 押抜力 (N)
PFC4	M3	40.5	1557	
	M4	48	2002	
	M5	52.5	2447	

PFC2™/PFS2™/PFC2P™ ファスナー

インチ	型式	ねじ コード	試験母材			
			アルミニウム		冷間圧延鋼	
			圧入力 (lbs.)	リテーナー 押抜力 (lbs.)	圧入力 (lbs.)	リテーナー 押抜力 (lbs.)
PFC2	440	2400	240	3000	300	
	632	2700	275	3500	350	
PFS2	832	2900	300	3800	400	
PFC2P	032	3000	400	4000	500	
	0420	3500	400	5000	600	

メトリック	型式	ねじ コード	試験母材			
			アルミニウム		冷間圧延鋼	
			圧入力 (kN)	リテーナー 押抜力 (N)	圧入力 (kN)	リテーナー 押抜力 (N)
PFC2	M3	10.7	1068	13.3	1334	
	M4	12.9	1334	16.9	1779	
PFS2	M5	13.3	1779	17.8	2224	
PFC2P	M6	15.6	1779	22.2	2669	

PTL2™/PSL2™ ファスナー

インチ	型式	試験母材			
		アルミニウム		冷間圧延鋼	
		圧入力 (lbs.)	リテーナー 押抜力 (lbs.)	圧入力 (lbs.)	リテーナー 押抜力 (lbs.)
PTL2	PSL2	3000	400	4000	500

メトリック	型式	試験母材			
		アルミニウム		冷間圧延鋼	
		圧入力 (kN)	リテーナー 押抜力 (N)	圧入力 (kN)	リテーナー 押抜力 (N)
PTL2	PSL2	13.3	1779	17.8	2224

(1) 公表されている圧入力は参照値です。取り付け方法に記載されている適切なファスナーの取り付け手順を遵守し、実際の段取り及び取り付けが完了したかを確認してください。報告されているその他の性能は、取り付けの際に条件及び方法全てに適切に従った場合の平均値です。取付穴径、母材材質及び取り付け手順が異なると性能に影響が出ることがあります。お客様のアプリケーションで当製品の性能をテストされることをお勧めします。そのために技術支援もしくはサンプルが必要な場合はご用意致します。

SCBR™ ファスナー

インチ	型式	ねじ コード	推奨締め付け トルク (in. lbs.) (2)	最小ねじ 引張り強度 (lbs.)	試験母材			
					5052-H34 アルミニウム		冷間圧延鋼	
					圧入力 (lbs.)	押抜力 (lbs.)	圧入力 (lbs.)	押抜力 (lbs.)
	SCBR	440	5	590	1900	130	2600	145
	SCBR	632	9	990	2000	175	3500	200
	SCBR	832	17	1460	2250	225	3825	260

メトリック	型式	ねじ コード	推奨締め付け トルク (N・m) (2)	最小ねじ 引張り強度 (N)	試験母材			
					5052-H34 アルミニウム		冷間圧延鋼	
					圧入力 (kN)	押抜力 (N)	圧入力 (kN)	押抜力 (N)
	SCBR	M3	0.74	3400	8	580	12	650
	SCBR	M4	1.7	5700	10	1000	17	1150

SCB™/SCBJ™ ファスナー

インチ	型式	ねじ コード	推奨締め付け トルク (in. lbs.) (2)	最小ねじ 引張り強度 (lbs.)	試験母材			
					5052-H34 アルミニウム		冷間圧延鋼	
					圧入力 (lbs.)	押抜力 (lbs.)	圧入力 (lbs.)	押抜力 (lbs.)
	SCB / SCBJ	440	5	590	1900	130	2600	145
	SCB / SCBJ	632	9	990	2000	175	3500	200

メトリック	型式	ねじ コード	推奨締め付け トルク (N・m) (2)	最小ねじ 引張り強度 (N)	試験母材			
					5052-H34 アルミニウム		冷間圧延鋼	
					圧入力 (kN)	押抜力 (N)	圧入力 (kN)	押抜力 (N)
	SCB / SCBJ	M3	0.74	3400	8	580	12	650
	SCB / SCBJ	M4	1.7	5700	10	1000	17	1150

HSCB™ ファスナー

インチ	型式	ねじ コード	試験母材			
			アルミニウム		冷間圧延鋼	
			圧入力 (lbs.)	押抜力 (lbs.)	圧入力 (lbs.)	押抜力 (lbs.)
	HSCB	440	1900	60	2600	80
	HSCB	632	2000	90	3500	120

メトリック	型式	ねじ コード	試験母材			
			アルミニウム		冷間圧延鋼	
			圧入力 (kN)	押抜力 (N)	圧入力 (kN)	押抜力 (N)
	HSCB	M3	8	265	12	355

HSR™ ファスナー

インチ	型式	ねじ コード	試験母材	
			.060" FR-4 パネル	
			圧入力 (lbs.)	押抜力 (lbs.)
	HSR	440	400	65
	HSR	632	500	80

メトリック	型式	ねじ コード	試験母材	
			1.5mm FR-4 パネル	
			圧入力 (kN)	押抜力 (N)
	HSR	M3	2.2	290

- (1) 公表されている圧入力は参照値です。取り付け方法に記載されている適切なファスナーの取り付け手順を遵守し、実際の段取り及び取り付けが完了したかを確認してください。報告されているその他の性能は、取り付けの際に条件及び方法全てに適切に従った場合の平均値です。取付穴径、母材材質及び取り付け手順が異なると性能に影響が出ることがあります。お客様のアプリケーションで当製品の性能をテストされることをお勧めします。そのために技術支援もしくはサンプルが必要な場合はご用意致します。
- (2) 記載のトルク値は、ナットファクター K が .1 に等しく、最小張力の 70% 予圧 (125 ksi/935 MPa) を生じます。

PR10™ ファスナー

インチ	型式	ねじ コード	試験母材	
			FR-4 ファイバークラス	
			アルミニウム 圧入力 (lbs.)	冷間圧延鋼 圧入力 (lbs.)
PR10	440		2100	3000
	632		2100	3000
	832		2100	3600
	032		2400	4200

メートル	型式	ねじ コード	試験母材	
			FR-4 ファイバークラス	
			アルミニウム 圧入力 (kN)	冷間圧延鋼 圧入力 (kN)
PR10	M3		9.3	13.3
	M4		9.3	16
	M5		10.7	18.7

N10™ ファスナー

インチ	型式	ねじ コード	試験母材			
			アルミニウム		冷間圧延鋼	
			圧入力 (lbs.)	押抜き力 (lbs.)	圧入力 (lbs.)	押抜き力 (lbs.)
N10	440		2500	95	3600	130
	632		2500	105	4000	145
	832		3000	110	5000	180
	032		3500	120	6300	200

メートル	型式	ねじ コード	試験母材			
			アルミニウム		冷間圧延鋼	
			圧入力 (kN)	押抜き力 (N)	圧入力 (kN)	押抜き力 (N)
N10	M3		11.1	423	16	578
	M4		13.3	489	22.2	800
	M5		15.6	534	28	890

リールファースト® SMTPLSM™ ファスナー(2)

インチ	型式及び ねじ径	最小引張り 強度 (lbs.)	推奨締め付 けトルク (in. lbs.) ⁽³⁾	試験母材
				.060" プリント基板 引抜き力 (lbs.) ⁽⁴⁾
				SMTPLSM-440
SMTPLSM-632	724	7.0	105	

メートル	型式及び ねじ径	最小引張り 強度 (N)	推奨締め付 けトルク (N-m) ⁽³⁾	試験母材
				1.5 mm プリント基板 引抜き力 (N) ⁽⁴⁾
				SMTPLSM-M3
SMTPLSM-M3.5	3269	0.8	465	

リールファースト® SMTPR™ リテーナー(2)

品番	試験母材	
	.062" 単層 RF-4	
	押抜き力 (lbs.)	押抜き力 (N)
SMTPR-6-1ET	161.4	718

SMTPLSM ファスナー及び SMTPR リテーナーの試験条件

オープン	Quad ZCR 対流式オープン
高温	473°F / 245°C
スポーク	2 スポークパターン
母材仕上げ	62% Sn, 38% Pb
スクリーン印刷機	Ragin マニュアルプリンター
バイアス	無し
ペースト	Amtech NC559LF Sn96.5/3.0Ag/0.5Cu (SAC305) (SMTPR) Alpha CVP-390 Sn96.5/3.0Ag/0.5Cu (SAC305)
ステンシル	(SMTPLSM) .0067" / 0.17 mm 厚 (SMTPR) .005" / 0.13 mm 厚 (SMTPLSM)

PFK™ ファスナー

インチ	型式	ねじ コード	試験母材	
			FR-4 ファイバークラス	
			圧入力 (lbs.)	押抜き力 (lbs.)
PFK	440		250	55
	632		400	60

メートル	型式	ねじ コード	試験母材	
			FR-4 ファイバークラス	
			圧入力 (kN)	押抜き力 (N)
PFK	M3		1.1	245

- (1) 公表されている圧入力は参照値です。取り付け方法に記載されている適切なファスナーの取り付け手順を遵守し、実際の段取り及び取り付け完了を確認してください。報告されているその他の性能は、取り付けパラメーター及び手順全てに適切に従った場合の平均値です。取付穴径、テスト材料及び取り付け手順が異なると性能に影響が出ることがあります。お客様のアプリケーションで当製品の性能をテストされることをお勧めします。そのために技術支援もしくはサンプルが必要な場合はご用意致します。
- (2) 鉛フリーペースト付。30 試験点の平均値。このデータは一般比較用のみが示されています。実際の性能はアプリケーション変数によります。取り付けるサンプルが必要な場合はご用意致します。もしよろしければ、お客様が取り付けしたハードウェアの試験を弊社で行い、お客様のアプリケーションに特化した性能データを提供することも可能です。
- (3) 記載のトルク値は、ナットファクター K が .1 に等しく最小張力の 70% の予圧を生じます。
- (4) はんだ接合部分に破損が発生します。

パネルファスナー機能

一般的なパネルファスナー用めねじファスナー

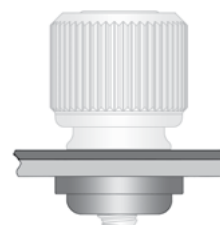
パネルファスナー用クリンチングナット (PEM® クリンチングナットカタログ 参照)

- S/CLS/SS/CLSS は、高い押抜力とトルクアウトを持つ薄板用高強度めねじです。
- SP ナットは、HRB 90 (ロックウェル硬さスケール B) / HB 192 (ブリネル硬さ) 以下の硬度を持つステンレス母材用高強度めねじです。
- CLA アルミニウムナットは、HRB 50 / HB 89 以下の硬度を持つアルミニウム母材に推奨されます。
- SMPS ナットは超薄型母材用で、他のクリンチングナットよりも板端近くに取り付けることができます。
- SL ナットは、厳しい緩み止め要件を満たす独自の TRI-DENT® 緩み止めめねじです。



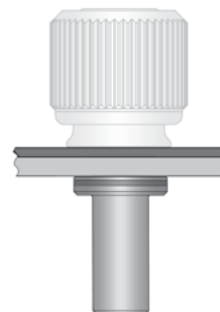
パネルファスナー用 AS/AC/A4 フローティングナット (PEM® フローティングナットカタログ 参照)

- AS (炭素鋼) 及び AC (300 系ステンレス) フローティングナットは、ロックウェル硬さスケール B の HRB 70 / HB 125 までの硬度がある母材に取り付けられます。
- A4 (400 系ステンレス) フローティングナットは、ロックウェル硬さスケール B の HRB 88 / HB 183 までの硬度がある母材に取り付けられます。
- ねじロックバージョンもあります。



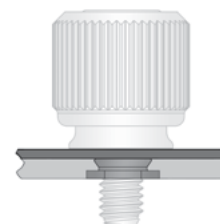
パネルファスナー用 B/BS ブラインドナット (PEM® ブラインドナットカタログ 参照)

- B/BS ナットは、袋状のナットを必要とするアプリケーションに使用します。
- 異物からねじ山を守ります。
- おねじの突き出しから内部コンポーネントを守ります。



パネルファスナー用 F フラッシュナット (PEM® フラッシュナットカタログ 参照)

- 最小 .060"/1.5mm 以上の母材に完全に平らになるよう取り付けられます。
- 両面とも突起がなく平らでなければならず、母材が高強度めねじを必要とするアプリケーションに理想的です。
- 六角ヘッドが、高い軸力とトルクを保証します。
- F ナットは、米国 NASM45938/4 仕様に準拠します。



パネルファスナー用プリント基板ナット (PEM® プリント基板用ファスナーカタログ 参照)

- KF2/KFS2 プローチングナットは、特殊な垂直のグループにより、プリント基板に恒久的かつ高強度のめねじを提供します。
- SMTSO 表面実装ナットも使用可能です。



お客様のアプリケーションに最適なハードウェアについては、弊社の [技術サポート](#) 又はお客様の地域の担当者までご連絡ください。

PEM® 商標



“PEM” スタンプ
(登録商標)
PSHP



シングルグルーブ
(登録商標)
PFC4



ショルダー識別子
(登録商標)

PF11, PF11M, PF11MF, PF11MW, PF11PM, PF12, PF12M,
PF12MF, PF12MW, PF7M, PF7MF



ダブルスクエア
(登録商標)
F10



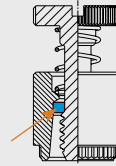
ディンプル
(登録商標)

PF10, PF30, PF31, PF32, PF50, PF51, PF52, PF60, PF61, PF62, PF11, PF11M,
PF11MF, PF11MW, PF11PM, PF12, PF12M, PF12MF, PF12MW, PF15, PF15M, PF7M,
PF7MF, PFC2, PFC2P, PFC4, PFHV, PFK, PFS2, PSHP, SCB, SCBJ, SCBR



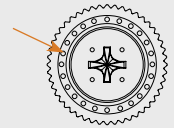
ダブルグルーブ
(登録商標)

PF7M, PF7MF, N10, HSR



ブルーリテーニングリング
(登録商標)

PFC4, PFC2P, PFC2, PFS2, PFK



PEM C.A.P.S. ドットパターン
(登録商標)
PF11PM

正規 PEM® ブランドファスナーをご購入の際は、独自の PEM® 製品マーク及び識別子をご確認ください。

これらのパネルファスナーは米国特許で保護されています。



No. 6,814,530



No. D656,392S



No. D603,693S



ファスナー図面及び
型式については、
以下参照：

www.pemnet.com